

# Gebruikershandleiding Montagehandleiding

hoogrendement ketel

**MegaDens 3 Pro 322**

**MegaDens 4 Pro 326**

**MegaDens 5 Pro 331**

**MegaDens A Pro 331**



**ferrol**

Zie voor garantieregistratie op internet: [www.ferrol.nl](http://www.ferrol.nl) bij “garantiebewijs”

Ferrolli Nederland  
Postbus 3364, 4800 DJ Breda  
Konijnenberg 24, 4825 BD Breda

Internet: [www.ferrolli.nl](http://www.ferrolli.nl)  
e-mail: [info@ferrolli.nl](mailto:info@ferrolli.nl)

Consumenten-informatielijn  
076 - 5 725 740  
(storingen melden bij uw installateur)

Dit toestel voldoet aan de strenge Europese veiligheidsnormen. Het CE-keurmerk geeft dit aan.



GASKEUR	
HR	Hoog Rendement cv 107
HR <sub>ww</sub>	Hoog Rendement Warm water
SV	Schonere Verbranding
NZ	Naverwarming Zonnepanelen
MegaDens 3 Pro 322	CW Comfort Warm water 3
MegaDens 4 Pro 326 <sup>1)</sup>	CW Comfort Warm water 4
MegaDens 5 Pro 331	CW Comfort Warm water 5
MegaDens A Pro 331 <sup>2)</sup>	CW Comfort Warm water 6

1) Zie uitleg op blz. 22 voor MegaDens 4 Pro 326 HP CW3

2) CW6 en HR<sub>ww</sub> in combinatie met een AF120 boiler.

Zie uitleg op blz. 42 voor comfort warm water

## Geachte heer / mevrouw,

Gefeliciteerd met uw nieuwe HR-toestel. Dit toestel geeft u naast een hoog comfort een laag energieverbruik: gunstig voor u en voor het milieu. Deze gebruikershandleiding geeft u diverse adviezen om goed met uw toestel en de cv-installatie om te gaan. Wij raden u daarom aan, deze zorgvuldig te lezen en te bewaren. Draag bij verhuizing de handleiding a.u.b. over aan de nieuwe gebruiker van het toestel.

## Garantie en registratie

Via onze website op internet, kunt u heel eenvoudig uw toestel registreren t.b.v. de garantie.

Zie onze website [www.ferrolli.nl](http://www.ferrolli.nl) bij "garantiebewijs".

Natuurlijk kunt u ook de garantietaal, die u aan het einde van deze handleiding treft, naar ons retour sturen.

Wij verzoeken u, binnen 30 dagen na de installatiedatum, de garantie te registreren via internet of middels het retourneren van de volledig ingevulde garantietaal.

## Installatie

Het toestel dient door een erkende installateur geïnstalleerd, in bedrijf gesteld en onderhouden te worden.

## Onderhoud

Dit toestel heeft minimaal een keer per twee jaar een onderhoudsbeurt nodig. Neem hiervoor contact op met uw installateur of onderhoudsbedrijf. Zie hoofdstuk 6 voor meer informatie. De onderhoudsbeurten en eventuele reparatie mogen alleen door deskundige installatie- of onderhoudsbedrijven worden uitgevoerd (in dit document genoemd: installateur).

Regelmatig en goed uitgevoerd onderhoud kan tussen-tijdse storingen voorkomen en hiermee blijft het cv-toestel in optimale conditie.

## Geachte installateur,

Het tweede deel van deze handleiding is een montage-handleiding, die tevens een storingsanalyse en uitleg over de werking van het toestel bevat.

De montagehandleiding biedt u een handzame hulp bij het installeren van het toestel.

## Aandachtspunten vóór montage

U wordt in dit hoofdstuk geattendeerd op belangrijke zaken, die u voorafgaand aan de montage moet weten.

## Montage-instructie

In deze instructie wordt aangegeven hoe het toestel gemonteerd en in bedrijf gesteld wordt.

## Onderhoud, storingen en service

Raadpleeg dit hoofdstuk bij onderhoudsbeurten en storingen.

## Werking en technische gegevens

In dit hoofdstuk wordt in het kort uitleg gegeven over de werking van het toestel.

Tevens vindt u hier de technische gegevens en het elektrisch aansluitschema.

## Serviceboek

Voor deze toestellen is een apart serviceboek beschikbaar met uitgebreide informatie over:

- service-onderdelen
- tips over onderdeel-uitwisseling
- technische informatie / storingslijst
- meer gedetailleerde onderhoudsvorschriften

## Aansprakelijkheid

Ferrolli Nederland kan niet aansprakelijk worden gesteld voor persoonlijk letsel en/of materiële schade die ontstaan is door het niet naleven van deze handleiding.

## Storingen

Raadpleeg hoofdstuk 5 (bladzijde 7) of de storing (alarmcode of foutcode) eenvoudig te verhelpen is.

**Als u de storing niet zelf kunt oplossen:  
Bel uw installateur of onderhoudsbedrijf.**

Toesteltype: MegaDens 3 Pro 322  (juiste type aanvinken)  
MegaDens 4 Pro 326   
MegaDens 5 Pro 331   
MegaDens A Pro 331

Serienummer: . . . . L . . . . .

Kijk op blz. 43 waar het serienummer en toesteltype vermeld staat.

**Dit nummer altijd doorgeven. Belangrijk voor garantie!**

Telefoonnummer installateur of onderhoudsbedrijf:

Wij behouden ons het recht voor om wijzigingen / verbeteringen aan het product en bijgevoegde informatie aan te brengen zonder voorafgaande kennisgeving. Op [www.ferrolli.nl](http://www.ferrolli.nl) staat de meest actuele versie van deze handleiding, die alle eerdere versies vervangt. Uiteraard is de inhoud van de nieuwere versie van deze handleiding te gebruiken in plaats van de eerder gepubliceerde versies. Deze gebruikershandleiding is met grote zorg samengesteld. Ondanks deze zorg kan Ferrolli Nederland geen verantwoordelijkheid accepteren voor fouten in deze handleiding of voor de gevolgen van zulke fouten.

Documentnummer: DRS9065

versie: 2

datum: januari 2010



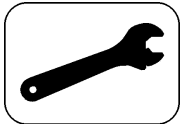
## Inhoud gebruikershandleiding

1.	Algemeen	
1.1	Introductie .....	4
1.2	Voor uw veiligheid: let op! .....	4
2.	Bediening .....	5
3.	Het in en uit bedrijf nemen van het toestel .....	5
4.	Instellingen .....	6
5.	Storingen .....	7
6.	Onderhoud .....	8
7.	Gebruikersadviezen .....	8
8.	Het bijvullen, ontluchten en aftappen van de cv-installatie .....	9



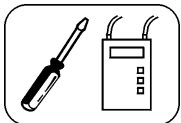
## Inhoud montagehandleiding

9.	Aandachtspunten vóór installatie	
9.1	Voorschriften .....	10
9.2	Leveringsomvang .....	10
9.3	Toestelaccessoires .....	10
9.4	Benodigde vrije ruimte .....	11
9.5	Rookgasafvoer en luchttoevoer: opstellingsmogelijkheden en weerstandsberekening .....	11
9.6	Extra aandachtspunten vóór de definitieve installatie .....	14



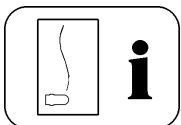
## Montage-instructie

10.	Montage-instructie	
10.1	Voor uw veiligheid: let op! .....	15
10.2	Ophangen van het toestel .....	15
10.3	Afmetingen en aansluitingen MegaDens 3 Pro / 4 Pro / 5 Pro / A Pro ....	16
10.4	Aansluiten van de cv-, koud- en warm waterleidingen MegaDens 3/4/5.	17
10.5	Aansluiten van de cv- en boilerleidingen MegaDens A Pro .....	18
10.6	Aansluiten van een zonneboiler of warmtepompboiler .....	19
10.7	Aansluiten gaszijdig .....	20
10.8	Aansluiten condensafvoer .....	20
10.9	Aansluiten verbrandingsgasafvoer en luchttoevoer .....	21
10.10	High Pressure rookgasafvoersystemen (verkleinde diameter) .....	22
10.11	Bypass in de cv-installatie .....	23
10.12	Aansluiten van de kamerthermostaat en eventuele buitenvoeler .....	24
11.	Eerste ingebruikstelling van het toestel	
11.1	Vorbereidingen en in bedrijf nemen .....	25
11.2	Het toestel afstemmen op de installatie (installateursmenu) .....	26
11.3	Overzicht van kamerthermostaten en weersafhankelijke-regelingen .....	28
11.4	Volg stap 1 t/m 3 voor het instellen van de WA-regeling van de MegaDens .	29



## Onderhoud, storingen en service

12.	Onderhoud	
12.1	Algemene informatie .....	30
12.2	Onderhoudsbeurt .....	30
13.	Service-onderdelen en storingen	
13.1	Overzicht van het toestel en serviceonderdelen .....	33
13.2	Storingslijst met mogelijke oorzaken en oplossingen .....	34



## Werking en technische gegevens

14.	Werking en technische gegevens	
14.1	Werking van het toestel .....	36
14.2	Extern beschikbare pompvoerhoogte voor de cv-installatie .....	38
14.3	Tapwaterzijdig drukverlies .....	39
14.4	Technische gegevens .....	40
14.5	Elektrisch aansluitschema en aansluitingen op de toestelconnector ....	41
15.	Gaskeurlabels .....	42
16.	Garantie en registratie .....	43
17.	CE-markering .....	44
	Onderhouds- en serviceraapport .....	45
	Notities .....	46

# Gebruikershandleiding

## 1. ALGEMEEN

### 1.1 Introductie

De MegaDens 3 Pro 322 / 4 Pro 326 / 5 Pro 331 zijn moderne, modulerende hoogrendement combi-toestellen, die zowel warm tapwater leveren als warmte voor de cv-installatie.

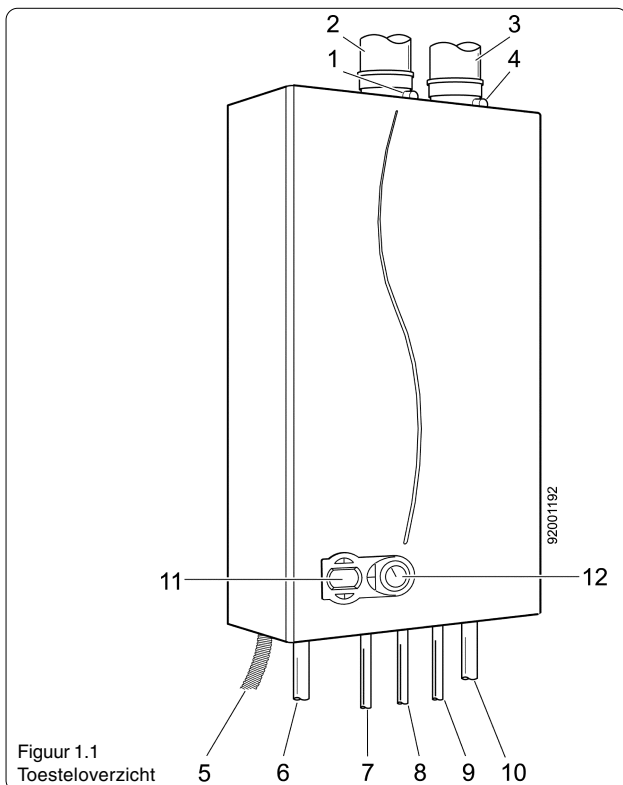
De MegaDens A Pro 331 is een solo-toestel, dat gecombineerd kan worden met een boiler voor warm tapwater.

In geval van een belangrijk verschil tussen de toestellen, wordt dit in deze handleiding aangegeven door het type te vermelden waar de informatie voor geldt.

Het toestel is voorzien van de meest moderne technieken, die ervoor zorgen dat zowel het gasverbruik als het elektriciteitsverbruik zo laag mogelijk blijven.

Bij een warmtevraag ontsteekt het toestel automatisch en, afhankelijk van de benodigde hoeveelheid warmte, voert het toestel zijn vermogen op of verlaagt het juist.

Bij een gelijktijdige warmtevraag van de cv-installatie en warm water heeft de levering van warm water voorrang.



Figuur 1.1  
Toesteloverzicht

- |                                                       |                                   |
|-------------------------------------------------------|-----------------------------------|
| 1. meetpunt rookgas                                   | bij MD A: boiler-retour           |
| 2. rookgasafvoerpijp                                  | 8. gasleiding                     |
| 3. luchttoevoerpijp (ook linkse aansluiting mogelijk) | 9. koud waterleiding              |
| 4. meetpunt lucht                                     | 10. cv-retourleiding              |
| 5. condensafvoerslang                                 | bij MD A: boiler-aanvoer          |
| 6. cv-aanvoerleiding                                  | 11. display en bedienings-toetsen |
| 7. warm waterleiding                                  | 12. drukmeter cv-installatie      |

#### Uitleg van gebruikte symbolen



#### Waarschuwing

Gevaar voor elektrische stroom.



#### Waarschuwing

In de tekst achter dit symbool wordt aangegeven waarvoor gewaarschuwd wordt.



#### Advies / tips / belangrijke informatie

In de tekst achter dit symbool worden adviezen of tips gegeven.

### 1.2 Voor uw veiligheid: let op!



#### Toestel in storing? Doe het volgende:

Als na de reset van een Alarmcode (A) de storing zich herhaalt: waarschuw uw installateur. Indien Foutcodes (F) zich regelmatig voordoen: waarschuw uw installateur of onderhoudsbedrijf.



#### Ruikt u rookgas? Doe het volgende:

- Haal de stekker van de ketel uit het stopcontact.
- Zet ramen en deuren zo wijd mogelijk open.
- Waarschuw alle aanwezigen in het huis en ga gezamenlijk naar buiten.
- Bel (buiten de woning) uw installateur, onderhoudsbedrijf of energiebedrijf.



#### Onderhoud van het toestel

Het toestel heeft minimaal een keer per twee jaar een onderhoudsbeurt nodig. Neem hiervoor contact op met uw installateur of onderhoudsbedrijf. Aan het toestel, de gasleiding, de rookgasafvoer- en luchttoevoerpijp mogen geen wijzigingen worden uitgevoerd.



#### Ruikt u een gaslucht? Doe het volgende:

- Gebruik geen vuur of vonken en rook niet.
- Gebruik geen elektrische schakelaars.
- Sluit de hoofdgaskraan (meestal in de meterkast) en de kraan onder het toestel: zie blz. 5.
- Zet ramen en deuren zo wijd mogelijk open.
- Bel (buiten de woning) uw installateur, onderhoudsbedrijf of energiebedrijf.



#### 230V elektrische spanning

Componenten in dit toestel staan onder een spanning van 230V. U mag de mantel van het toestel absoluut niet verwijderen!



#### Warm water

De tapwatertemperatuur is ongeveer 60°C en kan soms hoger zijn.



#### Warme leidingen en pijpen

De leidingen en radiatoren kunnen ca. 95°C worden. De verbrandingsgasafvoerpijp kan tijdens bedrijf ca. 90°C worden. Zorg dat de verbindingen van de pijp altijd goed gemonteerd blijven.



#### Opstellingsruimte van de ketel

Zorg dat de opstellingsruimte goed wordt geventileerd. De toe- en afvoeropeningen mogen niet kleiner gemaakt worden of afgesloten worden. Ontvlambare materialen of vloeistoffen mogen niet in de buurt van het toestel opgeslagen worden of gebruikt. Papier of ander materiaal mag niet op of tegen verwarmingstoestellen aanliggen. De ketel moet rondom vrij zijn! Om schade aan het toestel te voorkomen, dient verontreiniging van de luchttoevoer door halogeenkoolwaterstoffen of sterke stofvorming te worden voorkomen. Het stopcontact met de stekker van het toestel dient goed bereikbaar te zijn.

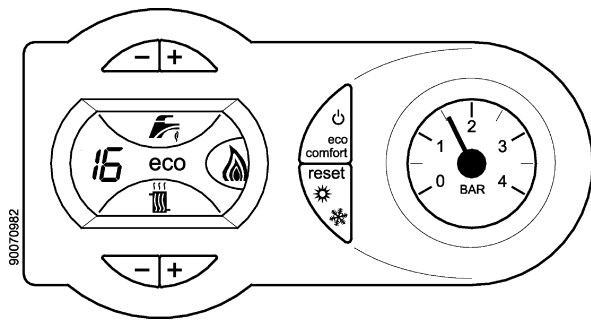


#### Meetpunten bovenop toestel

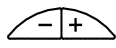
Verwijder de doppen van de meetpunten **niet!** (nr. 1 en 4 in figuur 1.1)  
Er **moeten** doppen op beide meetpunten zitten!

## 2. BEDIENING

### Overzicht bedieningspaneel

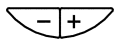


### Uitleg bedieningstoetsen



#### Bovenste insteltoetsen:

Instelling warmwater temperatuur, zie blz. 6.



#### Onderste insteltoetsen:

Instelling maximale cv-aanvoertemperatuur, zie blz. 6.





#### Deze toets heeft twee functies:

- 1) Economy- / comforttoets (kort indrukken)  
Zie extra uitleg op bladzijde 6 en 7.
- 2) AAN / UIT-toets, zie extra uitleg op blz. 6.



#### Deze toets heeft twee functies:

- 1) Resettoets (kort indrukken)
- 2) Menu-toets voor de installateur. De symbolen  en  hebben geen betekenis.



#### Manometer:

Geeft de waterdruk in de cv-installatie (+/- 10%) aan. De druk moet minimaal 1 bar zijn. Zie blz. 9 voor een bijvulinstructie.

### Uitleg display-informatie bij normaal bedrijf

**16**

#### Waterdruk in de cv-installatie (16 = 1,6 bar):

Tijdens ruststand wordt op het display de druk in de cv-installatie (+/- 10%) weergegeven.



#### Warm watersymbool:

Bij warm water gebruik of bij opwarming voor comfortstand, ziet u een knipperende waterstroom.



#### Cv-verwarming symbool:

Bij cv-bedrijf ziet u knipperende warmtestralen.



#### Vlamsymbool:

Dit symbool is zichtbaar als de brander in bedrijf is. Hoe groter vlam, hoe harder de brander brandt.

**eco**

#### Indicatie economy / comfort voor warm water Voor de MegaDens 3/4/5 geldt:

*Economy:* het toestel wordt niet op temperatuur gehouden waardoor het wat langer kan duren voor u warm water hebt (**eco** in het display zichtbaar).

*Comfort:* het toestel wordt op temperatuur gehouden voor snellere levering van warm water.

#### Voor de MegaDens A geldt:

*Economy:* toestel staat uit voor warm water (**eco**)

*Comfort:* toestel staat aan voor warm water.

**45°C**

#### Temperaturen:

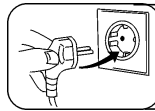
Als het toestel normaal functioneert en niet in rust- of wachttijd staat, ziet u bij cv-verwarming de cv-aanvoertemperatuur en bij tapwaterverwarming een indicatie van de tapwatertemperatuur.

**d1**

#### Wachttijd voor branderbedrijf

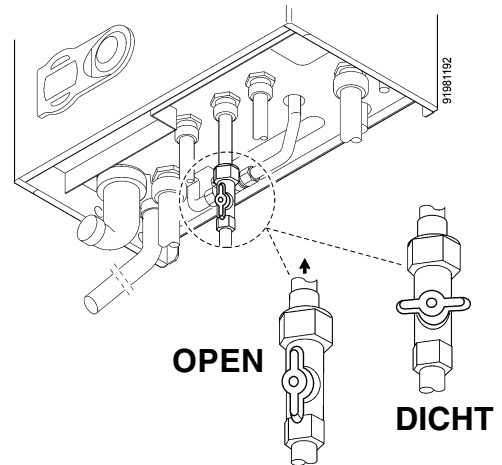
Als de aanduiding "d1" of "d2" te zien is, staat het toestel in een wachttijd voor branderbedrijf. Dit kan tot 4 minuten duren (afh. van instelling).

## 3. HET IN EN UIT BEDRIJF NEMEN VAN HET TOESTEL

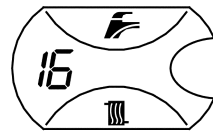


### In bedrijf nemen

1. Open de gaskraan.
2. Controleer of de druk in de cv-installatie meer dan 1 bar is.
3. Steek de stekker in het stopcontact.
3. Het toestel begint met zijn opstart- en ontluichtprogramma, dat enkele minuten in beslag neemt.

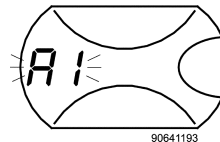


Figuur 3.1 Meest voorkomende situatie. Type gaskraan en afstand ten opzichte van toestel kan verschillen.

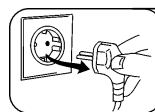


Na het opstartprogramma ziet u in ruststand de waterdruk in de cv-installatie (bijv. 16 = 1,6 bar).

Het toestel is gereed voor gebruik. Vaak gaat het toestel nu beginnen met opwarmen voor comfortstand.



Als er een bepaalde code knippert (A of F) of als er helemaal niets op het display staat, is er iets aan de hand. Kijk op bladzijde 7 (bij storingen) of u hier iets aan kunt doen.



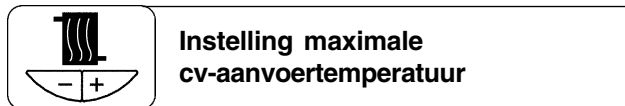
### Uit bedrijf nemen

1. Zorg dat de brander niet aan is. Zet de kamerthermostaat op een lage stand, gebruik geen warm water en wacht 30 seconden.
2. Neem de stekker uit het stopcontact.
3. Sluit de gaskraan (zie de tekening hierboven, 3.1).



Als u het toestel uit bedrijf wilt nemen als u op vakantie gaat, lees dan het advies op blz. 8.

## 4. INSTELLINGEN



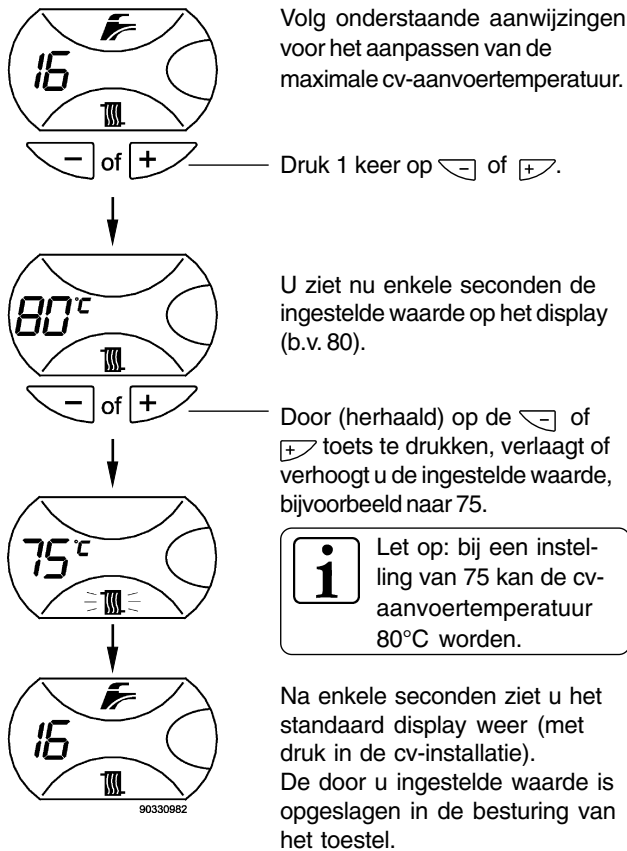
### Instelling maximale cv-aanvoertemperatuur

De maximale cv-aanvoertemperatuur kan ingesteld worden. Afhankelijk van de benodigde warmte en de cv-installatie kan deze maximale temperatuur worden gewijzigd. Bij een instelling van 80 kan de cv-aanvoertemperatuur 85°C worden, wat voor bijna alle woningen een goede instelling is.

#### Advies voor andere instellingen:

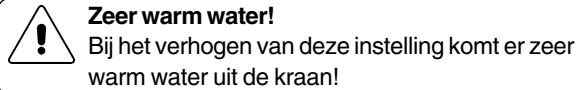
- Bij laagtemperatuurverwarming is bijvoorbeeld 50 een goede instelling. Als uw installateur een dergelijk lage temperatuur heeft ingesteld, mag u deze niet verhogen. Mogelijk is er op de mantel van uw toestel een sticker geplakt, waar de ingestelde waarden op vermeldt staan.

#### Het veranderen van de maximale cv-aanvoertemperatuur

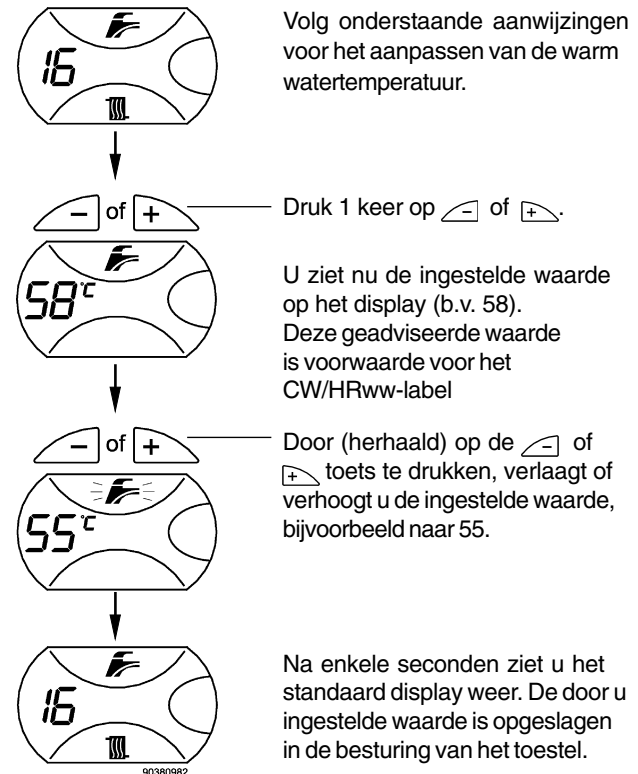


### Instelling warm watertemperatuur

Bij een instelling van 58 komt er, bij de nominale volumestroom, warm water van ca. 57-65°C uit het toestel/boiler. Dit is voor bijna elke situatie een goede instelling. Indien gewenst, is het echter mogelijk om de instelling voor de warm watertemperatuur te verhogen of te verlagen.



#### Het veranderen van de warm watertemperatuur



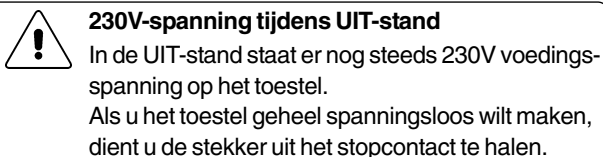
**i** Bij sommige aangesloten OpenTherm-kamerthermostaten zijn bovenstaande instellingen alleen mogelijk op de thermostaat.



### Gebruik van de AAN/UIT-toets

Als de -toets minimaal 10 seconden wordt ingedrukt, schakelt het toestel zichzelf uit. Bij deze UIT-stand worden er 2 streepjes (- -) zichtbaar op het display.

Als de -toets weer 10 seconden wordt ingedrukt, schakelt u het toestel weer in.



### Instelling comfort/economystand voor warm water

#### Voor de MegaDens 3/4/5 geldt:

**Economy:** het toestel wordt niet op temperatuur gehouden waardoor het wat langer kan duren voor u warm water hebt (**eco** in het display zichtbaar).

**Comfort:** het toestel wordt op temperatuur gehouden voor snellere levering van warm water.

#### Voor de MegaDens A geldt:

**Economy:** het toestel staat uit voor warm water (**eco**)

**Comfort:** het toestel staat aan voor warm water.

## 5. STORINGEN


### Warm water comfort-/economyinstelling


Een OpenTherm-thermostaat is o.a. te herkennen aan het hiernaast getoonde logo.



Als de (OpenTherm) kamerthermostaat een instelmogelijkheid heeft voor warm water comfort/economy, zijn er twee mogelijkheden om het toestel op comfort of economy te zetten:

1. Via de  -toets van het toestel zelf.
2. Via de instelling op (OpenTherm)thermostaat. Let op:

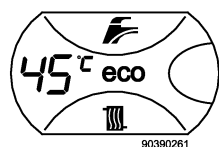
Als u via de  -toets het toestel op **eco** zet, staat het toestel altijd op **eco**, onafhankelijk van de instelling op de kamerthermostaat.

Als u via de  -toets het toestel op comfort zet, kunt u via de kamerthermostaat schakelen tussen de comfort- en economystand.

### Het toestel via de kamerthermostaat laten schakelen tussen comfort en economy:



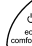
Als u dit display ziet, staat het toestel hiervoor goed ingesteld. (U ziet géén **eco**)



Als u **eco** in het display ziet, drukt u 1 keer op de toets.

- Als het toestel nu op comfort gaat staan (geen **eco**) is de instelling goed.
- Als het toestel op **eco** blijft staan, staat de kamerthermostaat op de economystand.

Om te weten of de toestelinstelling juist is, dient de kamerthermostaat op comfort gezet te worden.

Als u hierna nog een keer op de  -toets drukt en u ziet geen **eco** meer in het display, is het toestel nu goed ingesteld om te schakelen tussen comfort- en economystand via de kamerthermostaat.

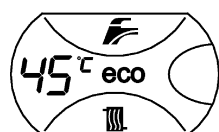
### Warm water comfort-/economyinstelling bij een AAN/UIT-thermostaat:

Een AAN/UIT-thermostaat is een thermostaat die niet werkt volgens OpenTherm-communicatie, maar het toestel door het sluiten van een contact aan of uit schakelt.



Als u dit display ziet, staat het toestel op de comfort-stand.

Als u kort op de  -toets drukt, ziet u **eco** in het display verschijnen (economy-stand).



Als u dit display ziet, staat het toestel op de economy-stand.

Als u kort op de  -toets drukt, verdwijnt de **eco** aanduiding en staat het toestel op de comfort-stand.



#### Speciale situatie bij zonneboilers!

Als u een Ferroli zonneboiler heeft, schakelt deze boiler zelf de comfortstand in- en uit. Handmatig aanpassen is in verband met een door de overheid voorgeschreven minimale tapwatertemperatuur in deze situatie niet toegestaan.

### A-code: Alarmcode

Bij deze storing dient de oorzaak ervan opgelost te worden, waarna de resettoets ingedrukt dient te worden. Na het kort drukken op de resettoets, kan het ca. 10 sec. duren voordat het toestel weer opstart.



Als een Alarmcode na een reset terugkeert: waarschuw uw installateur. Wacht in een noodgeval tenminste 60 minuten alvorens opnieuw te resetten.

### F-code: Foutcode

Bij deze storing dient de oorzaak ervan opgelost te worden, waarna het toestel vanzelf, dus zonder dat de resettoets hoeft te worden ingedrukt, weer in bedrijf komt.



Indien Foutcodes zich regelmatig voordoen: waarschuw uw installateur.

### Storingen die u mogelijk zelf kunt oplossen



#### Leeg display:

- De stekker zit niet in het stopcontact.
- Er staat geen spanning op het stopcontact.
- Mogelijk is de ingebouwde toestel-zekering defect. Waarschuw uw installateur.

--

#### Slechts 2 streepjes zichtbaar

- Het toestel staat UIT. Druk 10 sec. op  om het toestel weer aan te zetten.

F:37

- De waterdruk van de cv-installatie is te laag. Vul de installatie bij (zie blz. 9). Resetten is niet nodig, het toestel start vanzelf weer op.

F:20

- De waterdruk in de cv-installatie is laag. Vul de cv-installatie bij (zie blz. 9). Het toestel functioneert wel. Bij herhaling: waarschuw uw installateur.

F:21

- De waterdruk in de cv-installatie is hoog. Het toestel functioneert wel. Cv-installatie iets aftappen (zie blz. 9). Bij herhaling: waarschuw uw installateur.

F:40

- De waterdruk in de cv-installatie is te hoog (F40) of te hoog geweest (A26).

A:26

- Het toestel staat uit. Cv-installatie iets aftappen (zie blz. 9). Bij herhaling: waarschuw uw installateur.

A1

- Staat de gaskraan wel open? Controleer dit.
- Druk hierna op reset.

A6

- Controleer of de condensafvoer/sifon verstopt zit (zie blz. 9). Druk hierna op reset.



Voor alle overige Alarm- en Foutcodes geldt: waarschuw uw installateur.

### Traag op temperatuur komende cv-installatie

Controleer in dit geval het volgende:

- Staan alle radiatorcransen open?
- Staat de kamerthermostaat op de gewenste temperatuur (of hoger)? U kunt eventueel bij erg koud weer de ingestelde nachttemperatuur een paar graden hoger zetten.
- Is de maximum cv-temperatuur hoog genoeg ingesteld?
- Indien de weersafhankelijke regeling van het toestel is geactiveerd, is de goede stooklijn ingesteld? Zie: instelling stooklijn op blz. 29.



Let op! Het is ook mogelijk dat de kamerthermostaat het toestel weersafhankelijk aanstuurt!

## 6. ONDERHOUD

Dit toestel heeft minimaal eenmaal per twee jaar een onderhoudsbeurt nodig. Door diverse omstandigheden kan besloten worden deze in te korten, zie blz. 30. Neem hiervoor contact op met uw installateur of onderhoudsbedrijf. Onderhoudsbeurten en eventuele reparaties mogen alleen door deskundige installatie- of onderhoudsbedrijven worden uitgevoerd. Regelmatig en goed uitgevoerd onderhoud kan tussentijdse storingen voorkomen en hiermee blijft het toestel in optimale conditie. Afhankelijk van de installatie moet de sifon regelmatig worden gereinigd, zie hiervoor hoofdstuk 8 op blz. 9.

## 7. GEBRUIKERSADVIEZEN

In dit hoofdstuk worden een aantal adviezen gegeven met betrekking tot het gebruik van het toestel en de installatie.



### Gebruik van de kamerthermostaat

#### Temperatuurregeling met een kamerthermostaat

De kamerthermostaat is een regelaar, die de temperatuur op de ingestelde waarde houdt. Verhoog of verlaag de instelling met maximaal 1°C (per half uur) bij het te warm of te koud aanvoelen van de temperatuur (behalve 's ochtends of als de verwarming langere tijd uit is geweest). Hiermee voorkomt u dat de temperatuur te veel schommelt en u de thermostaat als een aan/uit-schakelaar gebruikt in plaats van een automatische regelaar. Vloerverwarming is (vooral als hoofdverwarming) een zeer traag reagerend verwarmingssysteem. Hou hier rekening mee met het instellen van de kamerthermostaat.



#### Radiatoren in de ruimte met de kamerthermostaat altijd open houden

Bij het gebruik van een kamerthermostaat is het noodzakelijk dat alle radiatoren in de ruimte waar deze hangt volledig open staan. Door in deze ruimte één of meer radiatoren te sluiten, neemt de temperatuur in de andere ruimten toe, terwijl de temperatuur in de ruimte met de kamerthermostaat normaal geregeld blijft worden.

#### Instelling van de kamerthermostaat in de zomer

Stel de kamerthermostaat in de zomer in op ca. 16°C. Dit is voldoende om het toestel niet in werking te laten treden. Bijstelling van het cv-setpoint op het toestel is niet nodig.

#### Extra kamerthermostaat

Op dit toestel kan een extra kamerthermostaat worden aangesloten. Met een extra thermostaat regelt u een bepaalde ingestelde temperatuur in de ruimte waar deze hangt. Het overige deel van de cv-installatie wordt hierdoor ook opgewarmd. Het is dus niet zo dat met twee aangesloten thermostaten onafhankelijk van elkaar bepaalde ruimten kunnen worden opgewarmd. Raadpleeg uw installateur voor meer informatie of kijk op blz. 24 rechts onderaan.

Hieronder staan enkele toepassingen omschreven.

#### Open haard

Bij gebruik van een open haard kunt u het deel van het huis, waar het kouder wordt, opwarmen m.b.v. de extra thermostaat.

#### Vorstbeveiliging

Als de kans bestaat dat leidingen kunnen bevriezen, bijv. in een garage, kunt u met een extra thermostaat deze ruimte op een minimum temperatuur houden.

#### Studeerkamer

Een extra thermostaat kan in een ruimte, bijv. een baby- of studeerkamer, altijd zorgen voor een minimum temperatuur.



#### Op vakantie? Trek de stekker niet uit het stopcontact

Laat het toestel om de volgende redenen aan staan:

- In de winter dient de woning vorstvrij te blijven om bevrozing van leidingen te voorkomen.
- Bij een voorgeschakelde zonneboiler of warmtepompboiler moet naverwarming van het tapwater gegarandeerd zijn.
- Iedere 24 uur worden de pomp en 3-wegklep even aangezet om te voorkomen dat deze vast gaan zitten.

Wanneer u langere tijd afwezig bent, kunt u toestel wel op de economy-stand voor tapwater zetten. Het toestel zal in dat geval zichzelf niet op temperatuur houden waardoor energie wordt bespaard. Zie blz. 6 en 7 voor meer uitleg.



#### Bevriezingsgevaar

Om te voorkomen dat onderdelen van uw cv-installatie of waterleidingen bevroren, dient u de kamerthermostaat doorgaans niet lager dan ongeveer 12°C in te stellen (afhankelijk van de installatie). Vergeet de extra kamerthermostaat niet, indien aanwezig!

- Sluit de gastoevoer niet af. Laat het toestel aan staan.
- Draai alle radiatorcransen open, vooral van ruimtes met bevrozingsgevaar: zet eventueel tussendeuren open.
- In het toestel zit een automatische vorstbeveiliging, die echter alleen voorkomt dat het toestel zelf bevroert!
- Als de installatie wordt afgetapt (i.v.m. vorst), dient ook het toestel volledig te worden afgetapt.



#### Omgaan met warm water

#### Comfort- en economystand

Op blz. 6 en 7 wordt uitleg gegeven over de comfort- en economystand.

#### Gelijktijdigheid

Bij gelijktijdig gebruik van een keuken- en een douche- of badkraan, moet de bad- of douchekraan voorzien zijn van een goede automatische thermostatische regeling.

#### Spaardouches

Op de MegaDens kunt u alle spaardouchekoppen van een goede kwaliteit toepassen. Raadpleeg uw installateur voor een goede spaardouchekop. Als u een spaardouchekop gebruikt, zorg dan dat deze regelmatig wordt ontkalkt om voldoende doorstroming te houden.

#### Gebruik van een zonneboiler (warm water)

Als er aan de MegaDens een zonneboiler is gekoppeld, verwarmt het toestel het warm water verder als het water uit de zonneboiler nog niet op voldoende temperatuur is.

Let op bij het gebruik van een zonneboiler:

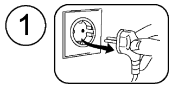
- Minimale instelling setpointwaarde = 58. Controleer dit.
- Geen wijzigingen van de instelling van het mengventiel toegestaan (minimaal 60°C). Bij een verkeerde instelling kan de watertemperatuur te hoog worden.
- De MegaDens mag elektrisch niet uitgeschakeld worden.



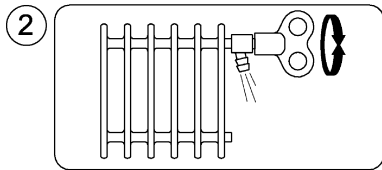
# 8. BIJVULLEN, ONTLUCHTEN EN AFTAPPEN VAN DE CV-INSTALLATIE

## Het ontluchten van de cv-installatie

Zet de kamerthermostaat laag en gebruik geen warm water. Neem dan de stekker uit het stopcontact.

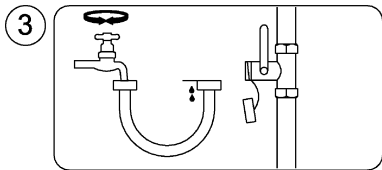


Ontlucht de installatie. Dit is vooral in de eerste twee weken na de installatie nodig.

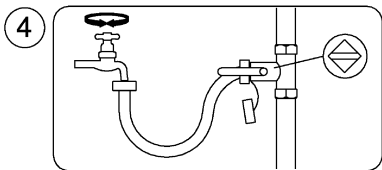


Gebruik het ontluchtsleuteltje. Begin bij de laagstgelegen radiatoren. Eindig op de bovenverdieping. Ontlucht tot er geen lucht meer uit komt.

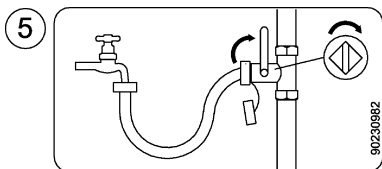
## De cv-installatie (bij)vullen (voer eerst punt 1 en 2 uit)



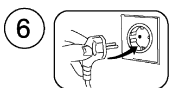
- Sluit de vulslang aan op de waterkraan.
- Verwijder het dopje van de cv-vulkraan.
- Draai de kraan langzaam open en vul de slang met water. Sluit de kraan als de slang vol is. Hiermee voorkomt u dat er lucht in de installatie wordt gebracht.
- Sluit de volle slang aan op de cv-vulkraan.
- Open de cv-vulkraan.
- Draai de waterkraan langzaam open.



**Vul tot de manometer 1,6 bar aangeeft. (bij een koude cv-installatie)**

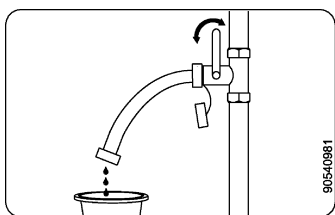


- Sluit de waterkraan bij 1,6 bar.
- Ontlucht de installatie nogmaals (zie punt 2) en vul zondig weer bij.
- Sluit de cv-vulkraan, koppel de slang los van de kranen.
- Bevestig het dopje weer op de cv-vulkraan.
- Steek de stekker weer in het stopcontact.



Figuur 8.1 Vul- en ontlucht-instructie

## Het gedeeltelijk aftappen van de cv-installatie



Figuur 8.2 Aftap-instructie

- Sluit de vulslang aan op de vulkraan van de cv-installatie.
- Draai de kraan langzaam open en laat cv-water wegstromen tot de druk 2,0 bar is.
- Sluit de cv-vulkraan, koppel de slang los van de cv-vulkraan.
- Bevestig het dopje weer op de cv-vulkraan.

### Wanneer cv-installatie iets aftappen?

- Bij foutcode **F:21** : de druk is erg hoog
- Bij foutcode **F:40** : de druk is te hoog
- Bij foutcode **A:26** : de druk is te hoog geweest

Bij herhaling van deze foutcodes: bel uw installateur.

### Wanneer ontluchten?

- Als de installatie of een radiator een borrelend geluid maakt.
- Als een radiator niet meer goed verwarmd.
- Na installatie van een nieuw toestel dient het systeem enkele weken achtereen regelmatig ontlucht te worden.
- Eventueel na het bijvullen van de cv-installatie.

### Vulprocedure

Er kan een vulprocedure bij de vulkraan hangen: volg deze instructie. Als er geen instructie aanwezig is, volg dan de instructie hiernaast.

Draai alle radiatorkranen open. Bij thermostatische kranen: zet deze in de maximale stand.

### Wanneer bijvullen?

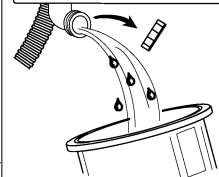
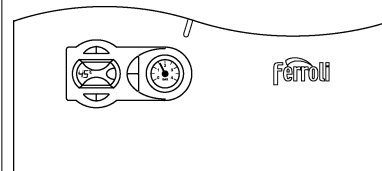
- Bij foutcode **F:37** : de druk is te laag.
- Bij foutcode **F:20** : de druk is erg laag. Bij herhaling code F20 of F37: bel uw installateur.

### Let op!

Gebruik uitsluitend schoon leidingwater en geen gedemineraliseerd water. Het is niet toegestaan chemische middelen aan het water toe te voegen. Bij het toevoegen hiervan vervalt de garantie op het toestel.

### Schoonmaken vuilopvangbeker sifon

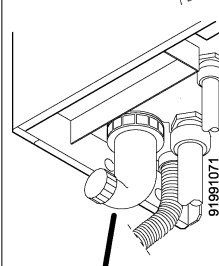
Een mogelijke oplossing voor een A6-storing is het schoonmaken van de vuilopvangbeker.



Trek de stekker uit het stopcontact. Draai de dop van de vuilopvangbeker los.



**Er komt water uit de sifon!**



Draai de complete vuilopvangbeker los en reinig deze.

Monteer de dop weer terug op de vuilopvangbeker en vul de beker met water.

Monteer de beker weer zorgvuldig terug op het toestel.



**Vergeet de pakkingen niet!**

Figuur 8.3

# Montagehandleiding

## 9. AANDACHTSPUNTEN VÓÓR INSTALLATIE

### 9.1 Voorschriften

Voor installatie van de MegaDens dient rekening te worden gehouden met de volgende voorschriften:

- Deze montagehandleiding.
- Het bouwbesluit, waarin o.a. naar de normen die hieronder staan wordt verwezen.
- NEN 1078 voorzieningen voor gas met een werkdruk van ten hoogste 500 mbar met bijbehorende praktijkrichtlijn (NPR3378).
- Richtlijnen bestaande gasinstallaties, opgesteld door EnergieNed.
- NEN 3028 veiligheidseisen voor centrale verwarmingsinstallaties.
- NEN 1010 veiligheidsbepalingen voor laagspanningsinstallaties.
- NEN 1006: Algemene voorschriften voor drinkwaterinstallaties AVWI met bijbehorende werkbladen.
- NEN 1087 de norm voor ventilatie in woongebouwen met bijbehorende toelichting (NPR 1088).
- NEN 2757 de norm voor toevoer van verbrandingslucht en afvoer van rookgassen.
- NEN 3215 de norm voor binnenriolering in woningen en woongebouwen.
- Brandweervoorschriften.
  - Voor alle voorschriften geldt dat aanvullingen op normen of voorschriften of latere voorschriften op het moment van installeren van toepassing zijn.
  - Dit toestel is uitsluitend te gebruiken voor gesloten verwarmingssystemen tot een max. temperatuur van 90°C en gesloten tapwaterinstallaties.
  - De installatie van het toestel mag alleen geschieden door daartoe erkende personen. Erkenningen worden afgegeven door de energiebedrijven en water-distributie-organisaties.

### 9.2 Leveringsomvang

Standaard aanwezig in of bij het toestel:

- Ophangstrip + bevestigingsmateriaal.
- Ingebouwde overstort voor de cv-installatie (3 bar).
- Ingebouwde analoge drukmeter voor de cv-installatie.
- Ingebouwde digitale drukmeter / beveiliging.
- Ingebouwde automatische ontlufter.
- 3 pijpen  $\varnothing 15$  mm (ca. 7 cm lang), incl. pakkingen.
- 2 pijpen  $\varnothing 22$  mm (ca. 7 cm lang), incl. pakkingen.
- Koppeling 15 knel / 1/2" binnendraad t.b.v. gasaansluiting.
- Gebruikers- / montagehandleiding / bedieningsinstructie.
- Aandachtspunten bij installatie van de MegaDens.
- Ingebouwd toestelsifon met vuilopvangbeker.
- Condensafvoerslang.
- Snoer: ca. 1,5 meter lang, incl. stekker met randaarde.
- Dopje automatische ontlufter

Benodigde onderdelen voor de installatie:

- Vul-/aftapmogelijkheid t.b.v. de cv-installatie.
- Drukvat (grootte afhankelijk van de cv-installatie).
- Gasafsluiter.
- Inlaatcombinatie (KIWA; 8 bar).
- Rioolafsluitend sifon of stankafsluiter en een kunststof afvoerpijp naar de riolering (buitenmaat  $\varnothing 32$  mm).
- Stopcontact 230V met randaarde (goed bereikbaar).
- Kamerthermostaat.
- Bypass cv (indien alle radiatoren voorzien zijn van thermostatische radiatorcransen).
- Boileraansluitset (art. nr. en inhoud, zie hiernaast).

Benodigde onderdelen bij een combinatie met een zonne-of warmtepompboiler:

- Mengventiel zonneboiler (verplicht, gaskeur NZ 2003).
- Een externe doorstroombegrenzer.

### 9.3 Toestelaccessoires

#### Thermostaten en toebehoren

*Romeo S* ..... 1201075  
Elektronische kamerthermostaat met handige functies, zolas dag/nacht verlaging met 1 druk op de knop.

*AGPOTherm Plus kamerthermostaat* ..... 1201045  
Een eigentijdse kamerthermostaat met een eenvoudige vormgeving. Temperatuurinstelling met draaiknop, op LCD-scherm kunt u de gegevens aflezen (OpenTherm).

*Romeo klokthermostaat* ..... 1201060  
Luxe klokthermostaat met dag- en weekprogramma voor automatische regeling van de kamertemperatuur. Op groot LCD-scherm kan extra informatie opgeroepen worden. Deze thermostaat werkt ook weersafhankelijk (OpenTherm).

*Buitenvoeler (NTC 10kOhm bij 25°C)* ..... 1801295  
Ten behoeve van weersafhankelijke regeling.

#### Dak- en geveldoorvoer

Voor een correcte werking van een MegaDens met gevel-doorvoer, moet één van de onderstaande geveldoorvoersets gekozen worden.

*HR-geveldoorvoerset  $\varnothing 80/125$ mm* ..... 1825000  
Met trekkende uitmondingsconstructie, toepasbaar bij grotere afstand (max. 3 meter) tussen toestel en doorvoer. Aansluiting 2x80mm.

*HR-geveldoorvoerset  $\varnothing 60/100$ mm* ..... 1825008  
Geheel compleet met aansluitbox en trekkende uitmondingsconstructie (direct naar achter door de muur).



Let op! De instructies bij deze sets zijn mogelijk nog niet aangepast voor dit toestel.

#### Overige rookgasafvoer / luchttoevoer

*Gevelinlaatkruisstuk* ..... 1824031  
T.b.v. systeemluchttoevoer uit de gevel en rookgassen naar het dak.

*Adapter concentrisch rechte aansluiting 60/100 inclusief meetpunten* ..... 1840005

*Adapter concentrisch rechte aansluiting 80/125 inclusief meetpunten* ..... 1840010

*Aansluitbocht concentrisch 60/100 inclusief meetpunten* ..... 1840015

#### Toebehoren t.b.v. zonneboiler aansluiting

*Doorstroombegrenzer 6 l/min* ..... 1501085  
15/15mm kneluitvoering.

*Doorstroombegrenzer 7.5 / 8 l/min* ..... 1501081  
15/15mm kneluitvoering.

*Doorstroombegrenzer 9 l/min* ..... 1501082  
15/15mm kneluitvoering.

*Mengventiel zonneboiler (30-70)* ..... 1580054

#### Toebehoren t.b.v. boiler aansluitingen

*Aansluitset MegaLux A met Aquaforte AF boiler* ..... 1801555

- 1 NTC-boilersensor + kabel.
- 2 aansluitpijpen, ( $\varnothing 22$  mm, incl. pakkingen).
- 2 koppelingen 22/28mm knel.

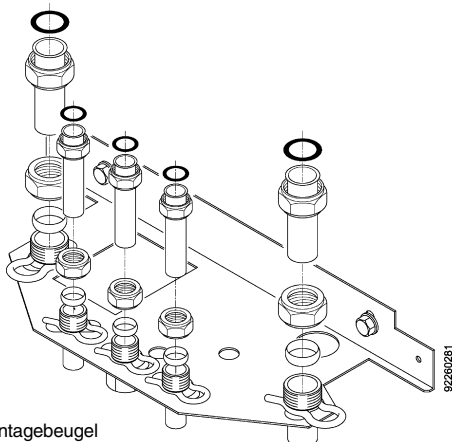


Let op!  
Er kan **GEEN** boilerthermostaat worden gebruikt!

### Accessoires t.b.v. installatiegemak / afwerking

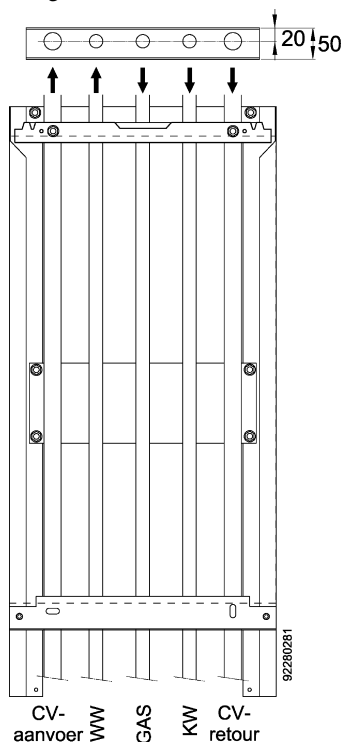
Leidingscherm MegaDens 3 Pro 322 en 4 Pro 326 ..... 1801750

Montagebeugel MegaDens 3 Pro 322 en 4 Pro 326 .... 1801735



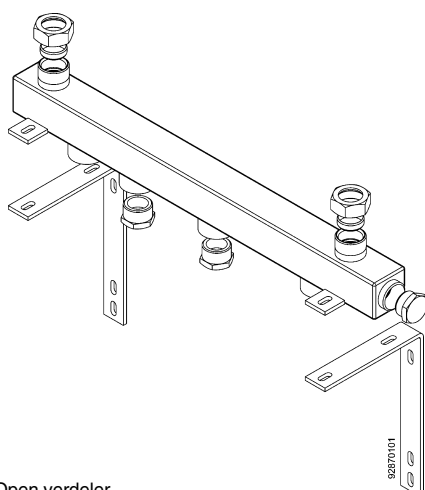
Figuur 9.1 Montagebeugel

Achterpaneel t.b.v. MegaDens Pro 3 322 en 4 Pro 326. 1801740



Figuur 9.2  
Achterpaneel

Open verdeler MegaDens Pro 5 331 en A Pro 331 ..... 1801720



Figuur 9.3 Open verdeler

## 9.4 Benodigde vrije ruimte

Houd in verband met het installeren en mogelijke service-werkzaamheden rekening met een minimale vrije ruimte.

	Advies:	Minimaal:
Zijkant	15 cm	4 cm
Onderkant	100 cm	25 cm
Bovenkant	afhankelijk van rookgasafvoer	28 cm*
Voorkant	100 cm	50 cm**

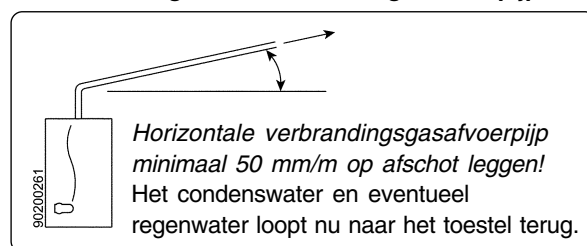
\* bij een concentrische geveldoorvoer

\*\* 1,5 cm als de deur is gesloten

## 9.5 Rookgasafvoer en luchttoevoer:

Voor alle opstellingssituaties geldt het volgende:

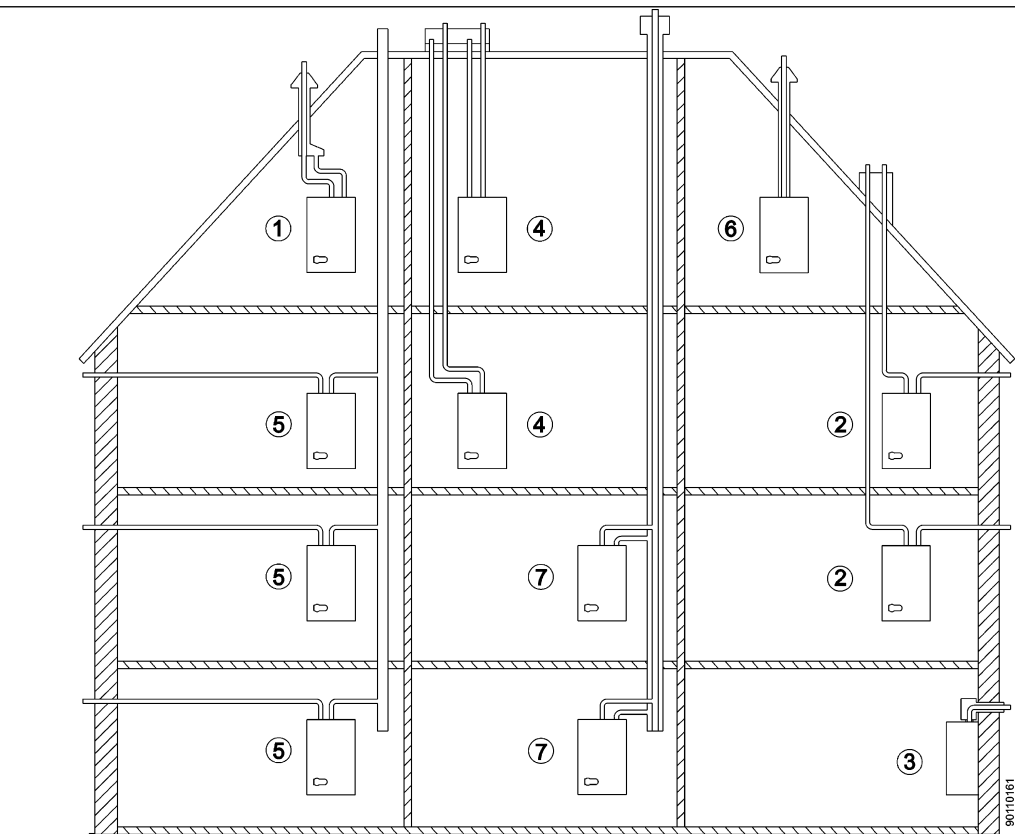
- **Weerstand**  
De toegestane weerstand van het luchttoevoer- en rookgasafvoersysteem is aan een maximum gebonden. Controleer dit aan de hand van een weerstandsberekening. Zie bladzijde 13.
- **Condens of regenwater in de rookgasafvoerpijp**



- **Condens op buitenzijde luchttoevoerpijp**  
Als de luchttoevoerpijp door warme, vochtige ruimtes loopt, kan er aan de buitenkant van deze pijp condensvorming optreden. Om dit te voorkomen dient in dit geval deze pijp dampdicht geïsoleerd te worden.
- **Regelgeving rookgasafvoersysteem**  
Houd rekening met de plaatselijke eisen van bijv. brandweer, hinderwet en gasbedrijf.
- **Mogelijke ijspegelvorming**  
Indien er ijspegelvorming kan optreden bij de afvoeren, de uitmonding niet situeren op plaatsen waaronder zich personen kunnen begeven of waarbij schade kan ontstaan door loslatende ijspegels.
- **Meerdere aansluitmogelijkheden**  
Er kan gebruik worden gemaakt van één van de twee luchttoevoeraansluitingen. Hinderlijk kruisen van pijpen wordt hiermee voorkomen. De middelste aansluiting is voor de verbrandingsgasafvoer. Tevens is een concentrische aansluiting mogelijk.
- **Geluidsproductie bij een werkend toestel.**  
Het toestel produceert een bepaald geluidsniveau. Houdt met de keuze van de opstelling rekening met een geringe geluidsproductie. Het is bijv. af te raden om het toestel in een vrije opstelling op een slaapkamer te plaatsen. Bij een lichte wandconstructie bestaat de mogelijkheid dat er resonantiegeluiden optreden.
- **Witte condenspluim op de rookgasafvoerpijp**  
Omdat de MegaDens een HR-toestel is, zal er zoveel warmte uit de verbrandingsgassen worden gehaald dat deze condenseren. Hierdoor kan er op de rookgasafvoerpijp een condenspluim ontstaan. Houd hier rekening mee. Als het mogelijk is, verdient het hierom de voorkeur om een bovendakse uitmonding te maken.
- **Uitleg bij HP-systeem MegaDens**  
Bij de MegaDens kan een rookgasafvoer diameter van  $\pm \text{Ø}50\text{mm}$  toegepast worden, het zogenaamde HP-systeem (High Pressure). Zie blz. 22 voor meer uitleg.



Voor Ferroli rookgasafvoerproducten, zie paragraaf "7.3 Toestelaccessoires" of raadpleeg: [www.ferroli.nl](http://www.ferroli.nl)



Figuur 9.4 Opstellingsmogelijkheden

### Opstellingssituatie 1 (klasse-C33)

Door het dak met een HR-dakdoorvoer (individueel). Bij deze opstellingssituatie worden de luchttoevoer en rookgasafvoer individueel naar de dakdoorvoer gebracht, waarbij deze concentrisch door het dak gaan.

### Opstellingssituatie 2 (klasse-C53)

Luchttoevoer uit de gevel en rookgasafvoer door het dak (individueel of collectief). Pas op de luchttoevoerpijp uitsluitend het Ferroli gevelinlaatkruisstuk toe. Hiermee wordt de invloed van wind sterk gereduceerd.

Als uitmonding kan o.a. een HR prefabschoorsteen worden gebruikt. Zorg dat er zich geen lichtpunt in de buurt van de luchtinlaatopening bevindt (i.v.m. insecten). Situeer deze opening uit de buurt van obstakels of zijmuren.

### Opstellingssituatie 3 (klasse-C13)

Geveldoorvoer. Houdt rekening met een minimale inbouwhoogte boven de MegaDens van 35 cm.

Bepaalde geveldoorvoeren zijn niet 'trekkend', wat wel noodzakelijk is. **Monteer altijd een zogenaamde 'trekkende' geveldoorvoer** (Zie blz. 10: toestelaccessoires).

Raadpleeg NPR3378 voor de juiste plaatsing.

Raadpleeg Ferroli als u vragen heeft over een 'trekkende' geveldoorvoer.

### Opstellingssituatie 4 (klasse-C33)

Luchttoevoer en rookgasafvoer door het dak met behulp van een HR-prefabschoorsteen (individueel of collectief). Zowel de luchttoevoer als de rookgasafvoer worden met deze HR prefabschoorsteen door het dak gevoerd.

### Opstellingssituatie 5 (klasse-C83)

Half CLV-systeem: luchttoevoer uit de gevel en rookgasafvoer door het dak (collectief). Bij deze situatie geschiedt de luchttoevoer door de gevel en gaan de rookgassen collectief door

het dak. Raadpleeg Ferroli voor de mogelijkheden met dit systeem. Pas op de luchttoevoerpijp uitsluitend het Ferroli gevelinlaatkruisstuk toe. Hiermee wordt de invloed van wind sterk gereduceerd. Zorg dat er zich geen lichtpunt in de buurt van de luchtinlaatopening bevindt (i.v.m. insecten). Situeer deze opening uit de buurt van obstakels of zijmuren.

### Opstellingssituatie 6 (klasse-C33)

Concentrische luchttoevoer en rookgasafvoer door het dak (individueel). Bij deze situatie worden de luchttoevoer en rookgasafvoer concentrisch naar het dak gebracht.

### Opstellingssituatie 7 (klasse-C43)

CLV-systeem (collectief). Bij deze opstellingssituatie worden zowel de luchttoevoer als de rookgasafvoer gezamenlijk naar het dak gebracht. De weerstand van het rookgasafvoer en luchttoevoersysteem dient hierbij berekend te worden tot aan het CLV-systeem. Raadpleeg Ferroli bij een nieuw te maken CLV-systeem en volg de algemene richtlijnen voor deze systemen.

### Specificatie rookgasafvoermateriaal (klasseC63)

De MegaDens wordt geleverd zonder rookgasafvoermateriaal. Dit wordt aangeduid met de toestelklasse C63. Op de MegaDens mag uitsluitend Gastec QA of KOMO gekeurd afvoermateriaal, geveldoorvoer en/of dakdoorvoeren worden aangesloten, welke gekeurd zijn volgens keuringseis 83 en geschikt voor condenserende rookgassen. Bij toepassing van een kunststof afvoersysteem: temperatuur classificatie T120.

### Gebruik van bestaande HR-rookgasafvoer

Sluit het toestel alleen op een bestaand HR-rookgasafvoersysteem aan als dit nog een gegarandeerde levensduur van ten minste 15 jaar heeft.

### De noodzaak van een weerstandsberekening

De weerstand van het RGA/LTV-systeem wordt groter naarmate de totale lengte van de pijpen en het aantal bochten toeneemt. Omdat de ventilator maar een bepaalde weerstand kan overbruggen, is deze weerstand echter aan een maximum gebonden. Voor het toestel is daarom een maximum weerstand berekend die niet overschreden mag worden.

Weerstandstabel voor HR-toestellen: gescheiden luchttoevoer en rookgasafvoerleidingen.						
Luchttoevoer		ø60	ø70	ø80	ø90	ø100
pijp	1m glad	4,4	2,0	1,0	0,6	0,3
	1 m flexibel (øbi)*	4,5	2,1	1,1	0,6	0,4
bocht	90° R=D	3,0	1,6	0,9	0,5	0,3
	90° R=0,75D	5,2	2,7	1,5	0,9	0,6
	90° R=D flexibel (øbi)*	10,4	5,6	3,3	2,1	1,4
	90° R=1/2D	12,0	6,2	3,5	2,2	1,4
	45° R=0,75D	3,4	1,8	1,0	0,6	0,4
verloop	45° R=1/2D	4,0	2,1	1,2	0,7	0,5
	80 - 70	-	0,7	-	-	-
	80 - 60	2,6	-	-	-	-
	90 - 80	-	-	0,4	-	-
inlaat	100 - 80	-	-	0,5	-	-
	open pijp	4,8	2,5	1,4	0,9	0,6
	prefabschoorsteen	4,8	2,5	1,4	0,9	0,6
	inlaatkruisstuk	-	-	6,6	-	-
Rookgasafvoer		ø60	ø70	ø80	ø90	ø100
pijp	1m glad	5,9	2,7	1,3	0,7	0,4
	1 m flexibel (øbi)*	6,0	2,8	1,5	0,8	0,5
bocht	90° R=D	4,0	2,1	1,2	0,7	0,5
	90° R=0,75D	6,9	3,6	2,0	1,2	0,8
	90° R=D flexibel (øbi)*	14,0	7,5	4,4	2,8	1,8
	90° R=1/2D	16,1	8,4	4,8	2,9	1,9
	45° R=0,75D	4,6	2,4	1,4	0,8	0,5
verloop	45° R=1/2D	5,4	2,8	1,6	1,0	0,6
	80 - 70	-	0,9	-	-	-
	80 - 60	3,5	-	-	-	-
	90 - 80	-	-	0,5	-	-
uitmonding	100 - 80	-	-	0,7	-	-
	open pijp	11,5	6,0	3,4	2,1	1,3
	prefabschoorsteen	11,5	6,0	3,4	2,1	1,3
in- en	drukbalans HR80	-	-	15,9	-	-
uitlaat	drukbalans HR100	-	-	-	-	10,1
	HR-muurdoorvoer	-	-	15,9	-	-
condensafscheider		-	-	2	-	-

\* Bij de flexibele pijpen en bochten horen de aangegeven weerstandswaarden bij de binnendiameter van de pijp. De overige waarden horen bij de buitendiameters.

Voor concentrische luchttoevoer-/ rookgasafvoersystemen geldt een andere berekening als in bovenstaande tabel is vermeld. De onderstaande combinaties zijn maximaal mogelijk:

- 80/125: 10m recht + 2x 90°-bocht en 1x 45°-bocht + dakdoorvoer.
- 60/100: 3m recht + verloop naar ø80/ø125 + 80/125 dakdoorvoer.
- 60/100: 5m rechte pijp + 1x 90°-bocht en muurdoorvoer.

Kortere lengtes of minder bochten dan in bovenstaande combinaties is mogelijk. Bij andere combinaties: raadpleeg Ferroli.

### De eenheid meterspijplengte ø80 mm

Omdat de weerstand een drukverlies is, wordt deze standaard uitgedrukt in Pascal. De weerstand van 1 meter rechte pijp heeft dan bijvoorbeeld een x-aantal Pascal weerstand. Evenals bochten en andere componenten in het RGA/LTV-systeem. Om de berekening wat te vergemakkelijken wordt de omrekening gemaakt van Pascals naar meters pijplengte. Dit zit als volgt in elkaar.

De weerstand van 1 meter rechte pijp ø80 in de luchttoevoer heeft een bepaalde waarde. Bij de MegaDens Pro 3 322 bijvoorbeeld mogen 99 van deze stukken pijp aangesloten worden om de maximale weerstand te bereiken. Als we dit getal, 99 meter, willen gebruiken om de maximale weerstand uit te drukken, moeten alle andere componenten uitgedrukt worden in een factor maal de weerstand van deze meter pijp ø80mm in de luchttoevoer. Een bocht 90° ø80mm in de luchttoevoer heeft bijvoorbeeld 1,5 maal de weerstand van 1 meter pijp ø80mm in de luchttoevoer. Voor alle componenten is deze factor vastgesteld, zodat de totale weerstand in meters pijplengte kan worden berekend.

### Weerstand bij geveldoorvoer

(toestel direct aan de buitenmuur)

De weerstand van een Ferroli-geveldoorvoerset zit onder de maximaal toegestane weerstand. (80 parallel naar 100/60 concentrisch)

### Berekening van de weerstand van een RGA/LTV-systeem voor een MegaDens

1. Zet de componenten onder elkaar;
2. Vermenigvuldig per component het aantal met de weerstand;
3. Tel het totaal op.
4. De berekende weerstand moet lager zijn dan de toegestane weerstand.

#### Maximaal toegestane weerstand

MegaDens 3 Pro 322 .....	99 meter pijplengte
MegaDens 4 Pro 326 <sup>1)</sup> .....	87 meter pijplengte
MegaDens 5 Pro 331 .....	61 meter pijplengte
MegaDens A Pro 331 .....	61 meter pijplengte

Als de weerstand hoger is dan de maximaal toegestane weerstand, zal dit een belastingdaling tot gevolg hebben van meer dan 5%.

In dit geval zijn de Gaskeurlabels niet meer geldig.

<sup>1)</sup>: zie bladzijde 22 bij toepassing High Pressure.

### Voorbeeld berekening MegaDens 3 Pro 322.

Luchttoevoerdeel	aantal	weerstand
• rechte pijp ø80mm3	3 x 1 .....	= 3
• 45° bocht (R=1/2D)	2 2 x 1,2 .....	= 2,4

#### Rookgasafvoerdeel

• rechte pijp ø80mm3	3 x 1,3 .....	= 3,9
• 45° bocht (R=1/2D)	2 2 x 1,6 .....	= 3,2
• dakdoorvoer HR 80	1 1 x 15,9 .....	= 15,9
(incl. aansluitstuk)		

Berekende weerstand totaal: ..... 28,4 m

De berekende weerstand is 28,4. Deze is minder dan de toegestane 99 meters pijplengte en is dus in orde.

## 9.6 Extra aandachtspunten vóór de definitieve installatie

### Cv-installatie

#### Vloerverwarming

Aandachtspunten bij toepassing van een vloerverwarming:

- Pas uitsluitend zuurstof diffusiedichte buizen toe, om corrosie in het toestel te voorkomen. Dit is nodig om de zuurgraad (pH) van het cv-water tussen de toegestane waarden van 5 en 8 te houden.
- Pas bij een bestaande vloerverwarming waarvan niet duidelijk is of de buizen diffusiedicht zijn, een warmte-wisselaar toe om de circuits te scheiden.
- Pas bij voorkeur een 100% hydraulisch neutrale vloerverwarmingsset toe. Bij uitgeschakelde cv-pomp van het toestel mag de pomp van de vloerverwarming geen circulatie door het toestel veroorzaken. Plaats eventueel een vloerverwarmingsset met een gescheiden systeem voor de vloerverwarming en de overige cv-installatie.

#### Open verdeler

Vooral bij een opgesteld cv-vermogen dat hoger is dan 25 kW (bij ontwerpcondities) dient goed gelet te worden op de weerstand van de cv-installatie. Controleer altijd of de beschikbare opvoerhoogte voldoende is voor de installatie. Voldoende doorstroming van het water door de cv-installatie is zeer belangrijk. Zie blz. 38 voor meer uitleg.

#### Bypass voor de cv-installatie

Als het toestel op een cv-installatie wordt aangesloten waarin de doorstroming geblokkeerd kan worden (overal thermostatische ventielen toegepast), is een werkende bypass noodzakelijk. Er zijn twee mogelijkheden:

1. Een extern geplaatste, drukgeregelde bypass
2. De bypass van het toestel

Zie bladzijde 23 voor meer uitleg.

### Tapwatervoorziening

#### Comfort warm tapwater

Het tapwatercomfort van het toestel dient aan te sluiten bij de wensen van de gebruiker.

Zie blz. 42 voor uitgebreide informatie over CW-klassen.

#### Plaatsingsadvies

Situeer het toestel zo dicht mogelijk bij de tappunten.

Plaats eventueel een geïsoleerde 12mm leiding naar het keukentappunt, om de wachttijd te bekorten.

#### Uitschakelen tapwatervoorziening

Middels een aantal ingrepen is het mogelijk om het toestel uitsluitend voor de cv-installatie te laten werken.

Raadpleeg Ferroli voor meer informatie.

#### Spaardouchekoppen

De MegaDens is geschikt voor goede spaardouchekoppen.

#### Te lage voordruk van het tapwater

Als de beschikbare voordruk niet voldoende is om de gewenste volumestroom te krijgen, kan de doorstroombegrenzer verwijderd worden en in plaats hiervan een instelbare regelaar geplaatst worden. Zie bladzijde 39.

#### Zonneboiler / warmtepompboiler

Als u een zonneboiler aan de MegaDens koppelt, kan de uitstromende watertemperatuur hoog zijn. Voorkom dit door een mengventiel toe te passen. Dit mengventiel is verplicht gesteld in Gaskleur NZ 2003.

Als het toegevoegde tapwater voorverwarmd wordt door bijvoorbeeld een warmtepompboiler, wordt een mengventiel dringend geadviseerd.

Zorg dat de ketel de verwarming van tapwater uitschakelt als het toegevoerde water van een warmtepompboiler te warm is. Zie blz. 19 voor meer uitleg.

#### Circulatieleidingen

Circulatieleidingen voor tapwater zijn alleen toepasbaar op een MegaDens A toestel met een aangesloten AF80 of AF120 boiler.

### Gasaansluiting

#### Capaciteit gasmeter

Controleer, voor u met de montage aanvangt, of de gasmeter voldoende capaciteit heeft. Denk ook aan het verbruik van andere huishoudelijke apparaten. Neem, indien een te kleine gasmeter is gemonteerd, contact op met het energiebedrijf.

Maximum aardgasverbruik (G25) bij werkdruk  $25 \pm 5$  mbar:

- **MegaDens 3 Pro 322:** 53 l/min (3,2 m<sup>3</sup>/h)
- **MegaDens 4 Pro 326:** 62 l/min (3,7 m<sup>3</sup>/h)
- **MegaDens 5 Pro 331:** 76 l/min (4,6 m<sup>3</sup>/h)
- **MegaDens A Pro 331:** 76 l/min (4,6 m<sup>3</sup>/h)

#### Propaan

De MegaDens toestellen zijn ook gekeurd voor propaan (G31). Deze toestellen zijn niet commercieel beschikbaar voor deze gassoort. Ook is hiervoor geen ombouwset beschikbaar.

#### Oud gasleidingnet / diameter gasleiding

Advies: plaats voor het toestel een filter in de gasleiding!

De aansluiting van het toestel is niet bepalend voor de diameter van de binnenleiding.

### Temperatuurregelingen voor cv

#### OpenTherm-communicatie-protocol

Een OpenTherm-kamerthermostaat kunt u herkennen aan het volgende logo.



Een OpenTherm kamerthermostaat is met twee draden op het toestel aangesloten. Via deze twee draden communiceert de thermostaat met de MegaDens via "OpenTherm"-taal.

Deze thermostaat krijgt voeding van het toestel en derhalve zijn er geen batterijen noodzakelijk. Deze thermostaten kunnen dienen ter vervanging van de bekende kwikthermostaten. Zie blz. 28 voor de mogelijke temperatuurregelingen.

### Overige aandachtspunten

#### Meerdere kamerthermostaten / vorstbeveiliging

Er kunnen meerdere kamerthermostaten op de MegaDens aangesloten worden, waarvan er slechts één een OpenTherm-kamerthermostaat kan zijn. Dit is bijvoorbeeld gewenst bij het gebruik van een open haard om een minimale temperatuur op de slaapkamer te kunnen regelen of voor een vorstbeveiliging (in vorstgevoelige ruimten). Zie bladzijde 8 voor extra uitleg.

#### IP-beschermingsklasse

Het toestel heeft standaard de beschermingsklasse IPX2D. Om IPX4D te verkrijgen dient de 230V-voeding als vaste aansluiting gerealiseerd te worden. Gebruik in dit geval een dubbelpolige hoofdschakelaar met een contactopening van minimaal 3 mm.

#### 230V-voeding

Voor de 230V-voeding dient een stopcontact met randaarde geplaatst te worden. Deze dient goed bereikbaar gemonteerd te worden.

#### Vorstvrije opstellingsruimte

De opstellingsruimte moet vorstvrij zijn en goed worden geventileerd.

## 10. MONTAGE-INSTRUCTIE

In dit hoofdstuk wordt stap voor stap uitleg gegeven over het ophangen en aansluiten van het toestel.

### Uitpakken van de ketel

1. Leg de doos met de onderzijde op de grond (tekst op de doos is dus leesbaar).
2. Open de verpakking, verwijder losse onderdelen en de beschermstukken en til de ketel uit de doos.



Til de ketel niet aan de mantel op. Hierdoor kan de mantel beschadigen.

Zorg dat het verpakkingsmateriaal buiten bereik van kinderen blijft.

3. Leg de ketel met de achterzijde op de grond. Let op! Zet de ketel in geen geval recht op de grond om te voorkomen dat deze omvalt of aansluitingen aan de onderzijde beschadigen.

### Beschadigingen aan de ketel

Eventuele beschadigingen aan het toestel direct aan de leverancier melden.

### Aandachtspunten voor montage

Lees eerst het voorgaande hoofdstuk, "Aandachtspunten voor montage". Hierin wordt informatie gegeven over zaken die voorafgaand aan de montage van nut kunnen zijn.

### Eerste ingebruikname van het toestel

In het volgende hoofdstuk wordt uitleg gegeven over de eerste in gebruik name. Let op! Lees dit hoofdstuk goed door, voor u de installatie vult en in bedrijf stelt.

## 10.1 Voor uw veiligheid: let op!

De MegaDens is een toestel dat voldoet aan de strenge Europese veiligheidsnormen. Het CE-keurmerk (Conform de Europese normen) geeft dit aan.



Omdat er voor de verwarming gebruik wordt gemaakt van aardgas en 230V voedingsspanning, willen wij u op een aantal zaken attenderen:



#### 230V elektrische spanning

Dit toestel bevat componenten die onder een spanning van 230V staan. Dit zijn onder andere de print, de pomp, het gasblok en de ventilator.



#### Let op bij gaslucht

Als u een gaslucht ruikt: spoor het lek op of sluit de gebruikte meetnippels. Roken en vuur verboden!



#### Warme leidingen en pijpen

De leidingen en radiatoren kunnen ca. 95°C worden. De verbrandingsgasafvoerpijp kan tijdens bedrijf ca. 90°C worden. Zorg dat de verbindingen van de pijp altijd goed gemonteerd worden, om lekkage te voorkomen.



#### Metalen onderdelen

Wees voorzichtig met randen van metalen onderdelen om verwondingen te voorkomen.



#### Opstellingsruimte

Zorg dat de opstellingsruimte vorstvrij is en goed wordt geventileerd.



#### Gebruik

Het toestel is alleen geschikt voor gebruik in een gesloten cv-installatie en voor huishoudelijk warm water.

## 10.2 Ophangen van het toestel

Het toestel is ontworpen als een hangend toestel en kan tegen praktisch elke wand worden bevestigd. De wand dient vlak en stevig genoeg te zijn voor het gewicht van het toestel.

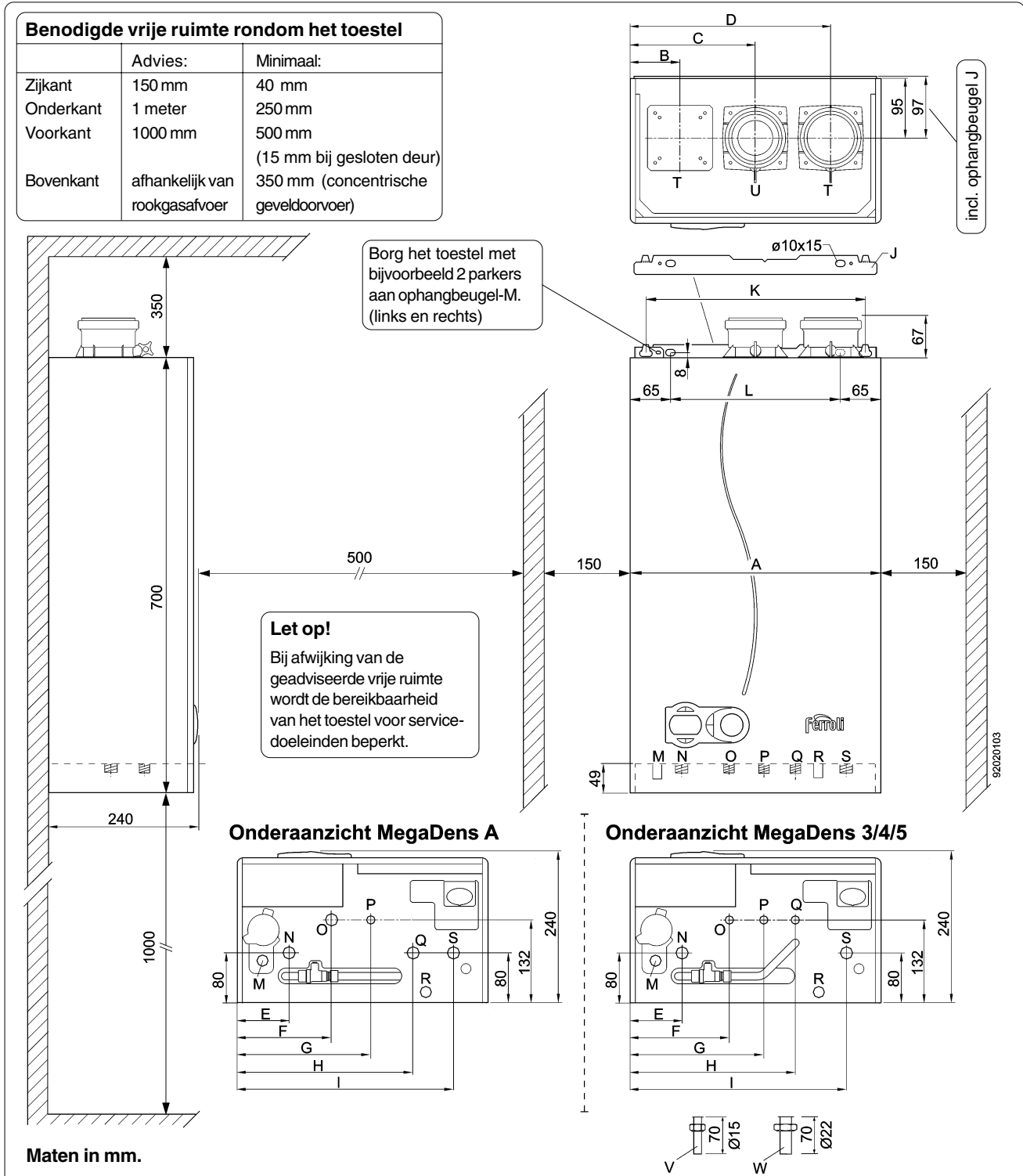
Zie voor het boren van de bevestigingsgaten voor de ophangbeugel op blz. 16.

Hang het toestel niet tegen een holle wand om geluid te beperken.

### Opstelling met leidingen achter het toestel

Met behulp van het achterpaneel kan de MegaDens 3 Pro of MegaDens 4 Pro 5cm van de muur vandaan worden gehangen. Zie blz. 11 voor meer uitleg.

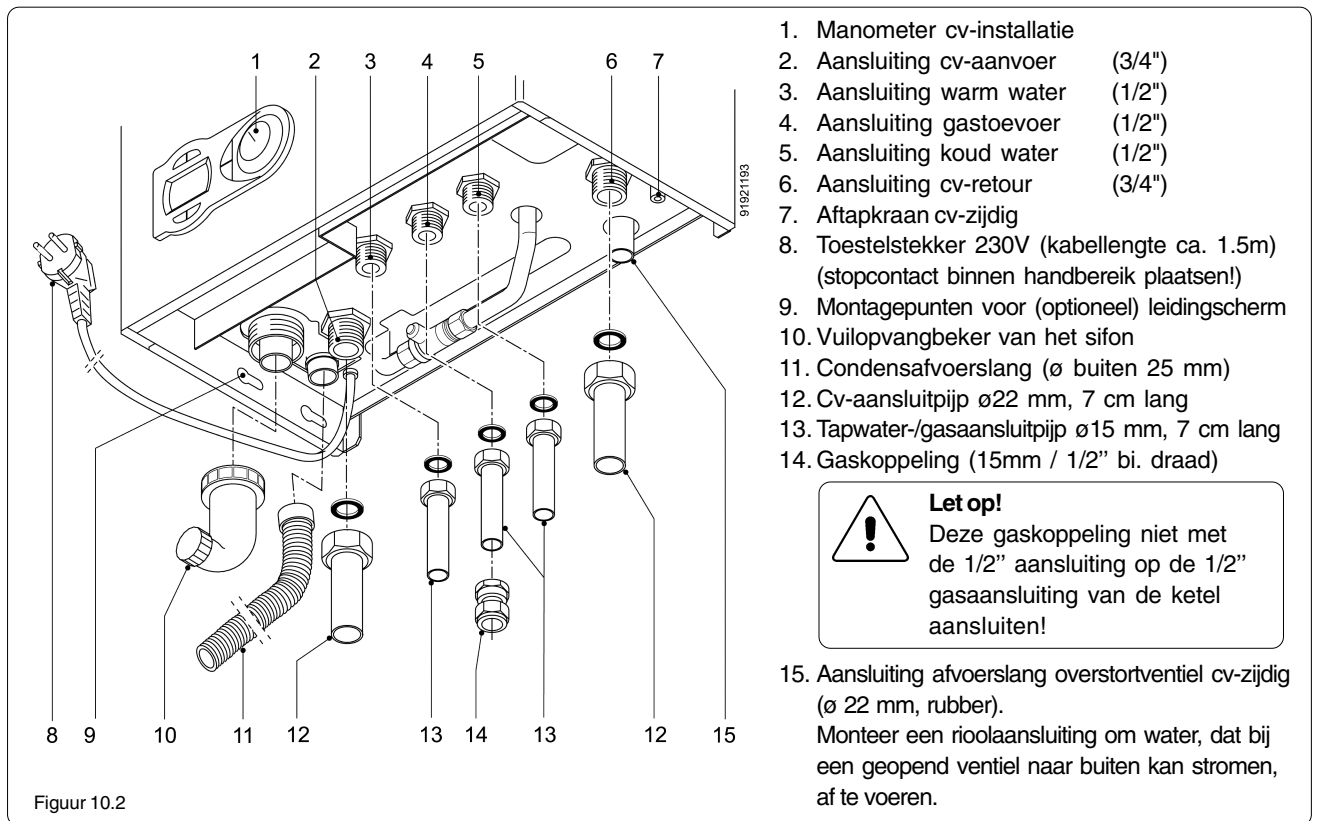
## 10.3 Afmetingen en aansluitingen MegaDens 3 Pro 322 / 4 Pro 326 / 5 Pro 331 / A Pro 331



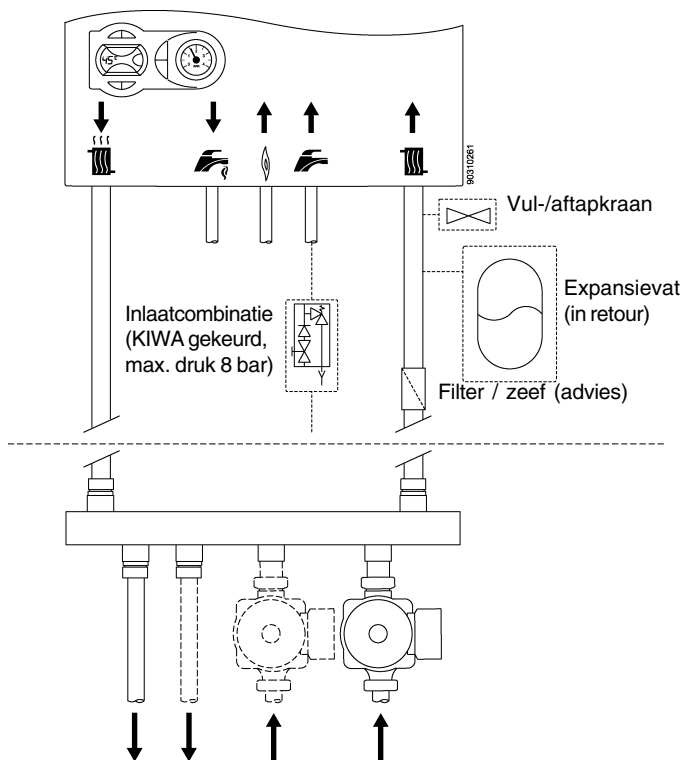
MegaDens	3 / 4	5	A	MegaDens	3 / 4 / 5	A
A Toestelbreedte	400	450	450	N Aansluiting cv-aanvoer	3/4" incl. W	3/4" incl. W
Toesteldiepte	240	240	240	O Aansluiting warm water	1/2" incl. V	3/4" (boiler)
B Linkerzijde- linker luchttoevoer	80	72	72	P Aansluiting gas	1/2" incl. V	1/2" incl. V
C Linkerzijde- rookgasafvoer	200	192	192	Q Aansluiting koud water	1/2" incl. V	3/4" (boiler)
D Linkerzijde- rechter luchttoevoer	320	312	312	R Overloop ontlastklep cv. (rubber, ø buiten)	ø 22	ø 22
E Linkerzijde- cv-aanvoeraansluiting	83	97	97	S Aansluiting cv-retour	3/4" incl. W	3/4" incl. W
F Linkerzijde- warm wateraansluiting	159	191	164	T Aansluitingen luchttoevoer	80	80
G Linkerzijde- gasaansluiting	213	245	245	U Aansluiting rookgasafvoer (ook concentrisch, met adapter)	80	80
H Linkerzijde- koud wateraansluiting	264	296	310	V Aansluitpijp tapwater/gas	ø 15	ø 15
I Linkerzijde- cv-retouraansluiting	344	376	376	W Aansluitpijp cv-aanvoer/retour	ø 22	ø 22
J Ophangbeugel						
K Toestelophangpunten	350	400	400			
L Ophangpunten ophangbeugel	270	320	320			
M Condensafvoer (slang ø buiten)	25	25	25			



## 10.4 Aansluiten van de cv-, koud- en warm waterleidingen MegaDens 3/4/5



### Sluit aangegeven toebehoren aan



### Optioneel: open verdeler

Open verdeler en extra cv-installatiepomp waarschijnlijk noodzakelijk bij een cv-installatie met een opgesteld vermogen van meer dan 25 kW, of als de beschikbare opvoerhoogte van de toestel cv-pomp ontoereikend is voor de weerstand van de cv-installatie. [Zie bladzijde 38 voor meer uitleg.](#)

Zet bij toepassing van een open verdeler de ingebouwde bypass **niet** open.

Figuur 10.3

### Testwater uit toestel

Let op! Bij het verwijderen van de afdichtdoppen en tijdens het monteren van de ketel kan er testwater uit de toestel-leidingen lopen!

### Spanningsvrij aansluiten

Leidingen pas na 50 cm beugelen en spanningsvrij aansluiten. Advies: gebruik kunststof of met rubber ingelegde beugels om geluid tijdens opwarmen te voorkomen.

### Vloerverwarming

Pas uitsluitend zuurstof diffusiedichte buizen voor vloerverwarming toe. Gebruik een hydraulisch neutraal systeem en scheidt bij bestaande vloerverwarmingen (met mogelijk niet-diffusiedichte buizen) het oude en nieuwe circuit met een scheidingswisselaar. Meet eventueel de zuurgraad (pH) van het cv-water.

### Schone leidingen

Zorg dat de leidingen en aansluitingen van de cv-installatie schoon zijn. Klop de leidingen voor montage uit en spoel na montage de cv-installatie goed door. Hiermee kan worden voorkomen dat vuil of andere deeltjes toestelstoringen veroorzaken tijdens gebruik.

### Plaats eventueel een filter / zeef

Bij bestaande cv-installaties adviseren wij een filter of een zeef in de retourleiding van het toestel te monteren.

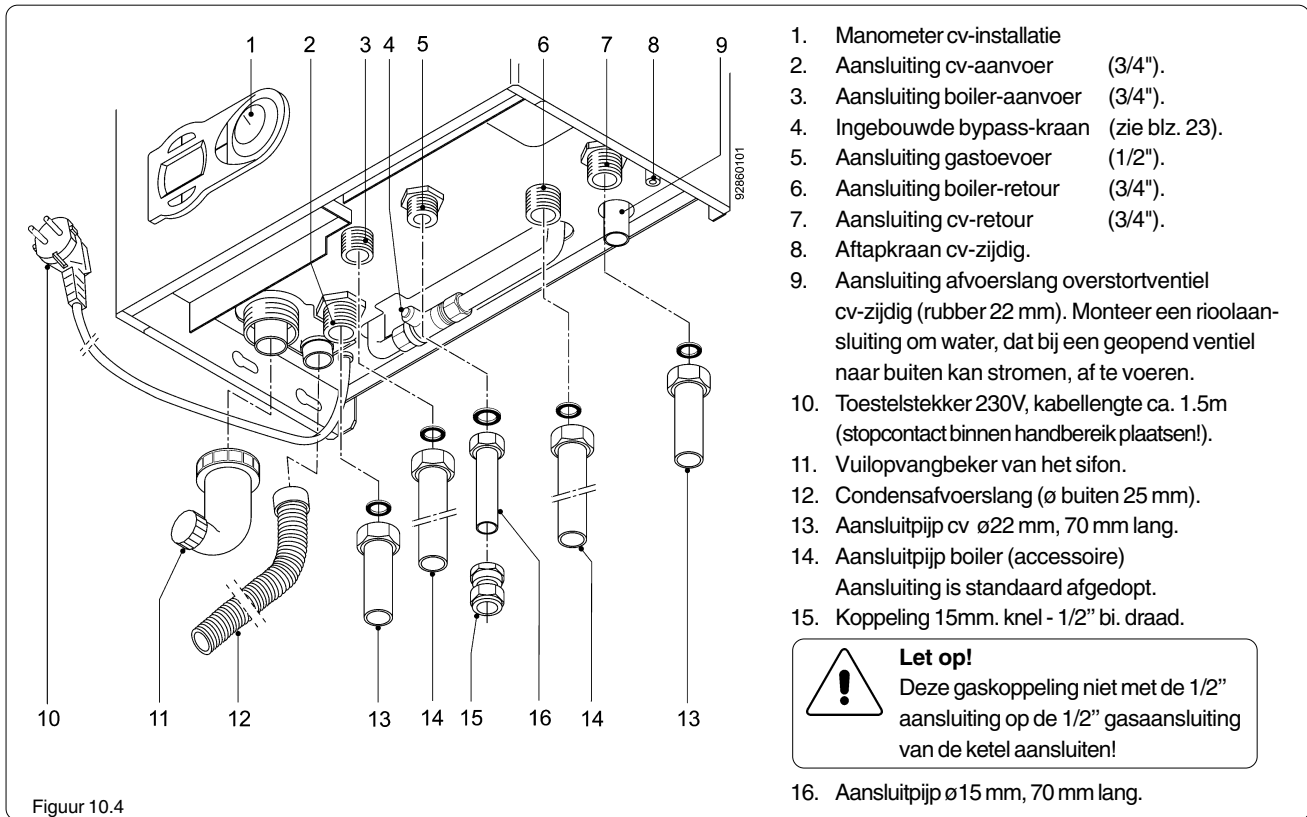
### Instelling cv-vermogen 80%

Standaard staat het toestel op 80% cv-vermogen afgesteld. Met parameter P11 in het parametermenu kan het vermogen verhoogd of verlaagd worden. [Zie blz. 26 en 27.](#) Controleer in dit geval de noodzaak van een open verdeler.

### Thermostatische radiatorventielen

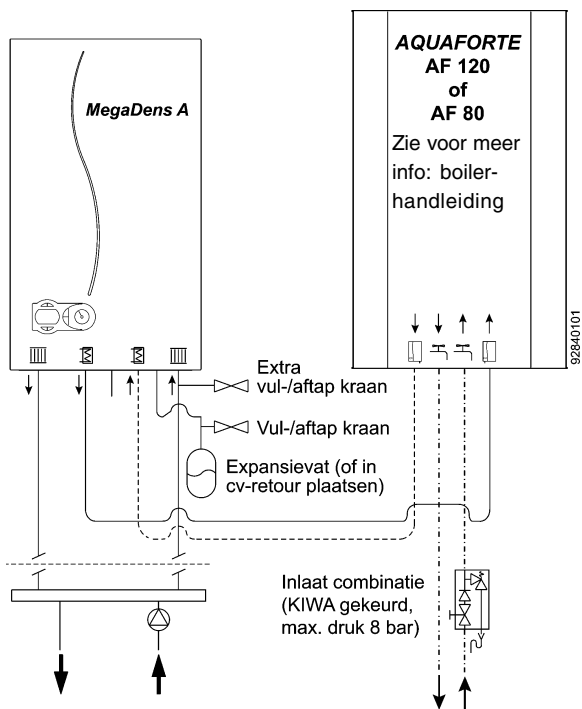
Als u deze overal toepast, bijv. in combinatie met een WA-regeling, zorg dan voor voldoende doorstroming door het plaatsen van een drukgeregelde bypass, zie ook blz. 23.

## 10.5 Aansluiten van de cv- en boilerleidingen MegaDens A 331



Figuur 10.4

### Sluit aangegeven toebehoren aan.



### Optioneel: open verdeler

Open verdeler en extra cv-installatiepomp waarschijnlijk noodzakelijk bij een cv-installatie met een opgesteld vermogen van meer dan 25 kW, of als de beschikbare opvoerhoogte van de toestel cv-pomp ontoereikend is voor de weerstand van de cv-installatie. Zie bladzijde 38 voor meer uitleg. Zet bij toepassing van een open verdeler de ingebouwde bypass **niet** open.

Figuur 10.5

### Testwater uit toestel

Let op! Bij het verwijderen van de afdicht-doppen en tijdens het monteren van de ketel kan testwater uit de toestelleidingen lopen!

### Boileraansluitset

Gebruik de boileraansluitset voor eenvoudige montage van de boiler en de ketel. Zie blz. 13 voor het artikelnummer.

Let op! Een boilerthermostaat kan NIET gebruikt worden, alleen een NTC-boilersensor

### Spanningsvrij aansluiten

Leidingen pas na 50 cm beugelen en spanningsvrij aansluiten.

Advies: gebruik kunststof of met rubber ingelegde beugels om geluid tijdens opwarmen te voorkomen.

### Vloerververming

Pas uitsluitend zuurstof diffusiedichte buizen voor vloerververming toe. Gebruik een hydraulisch neutraal systeem en scheidt bij bestaande vloerververmingen (met mogelijk niet-diffusiedichte buizen) het oude en nieuwe circuit met een scheidingswisselaar. Meet eventueel de zuurgraad (pH) van het cv-water.

### Schone leidingen

Zorg dat de leidingen en aansluitingen van de cv-installatie schoon zijn. Klop de leidingen voor montage uit en spoel na montage de cv-installatie goed door. Hiermee kan worden voorkomen dat vuil of andere deeltjes toestelstoringen veroorzaken tijdens gebruik.

### Instelling cv-vermogen 80%

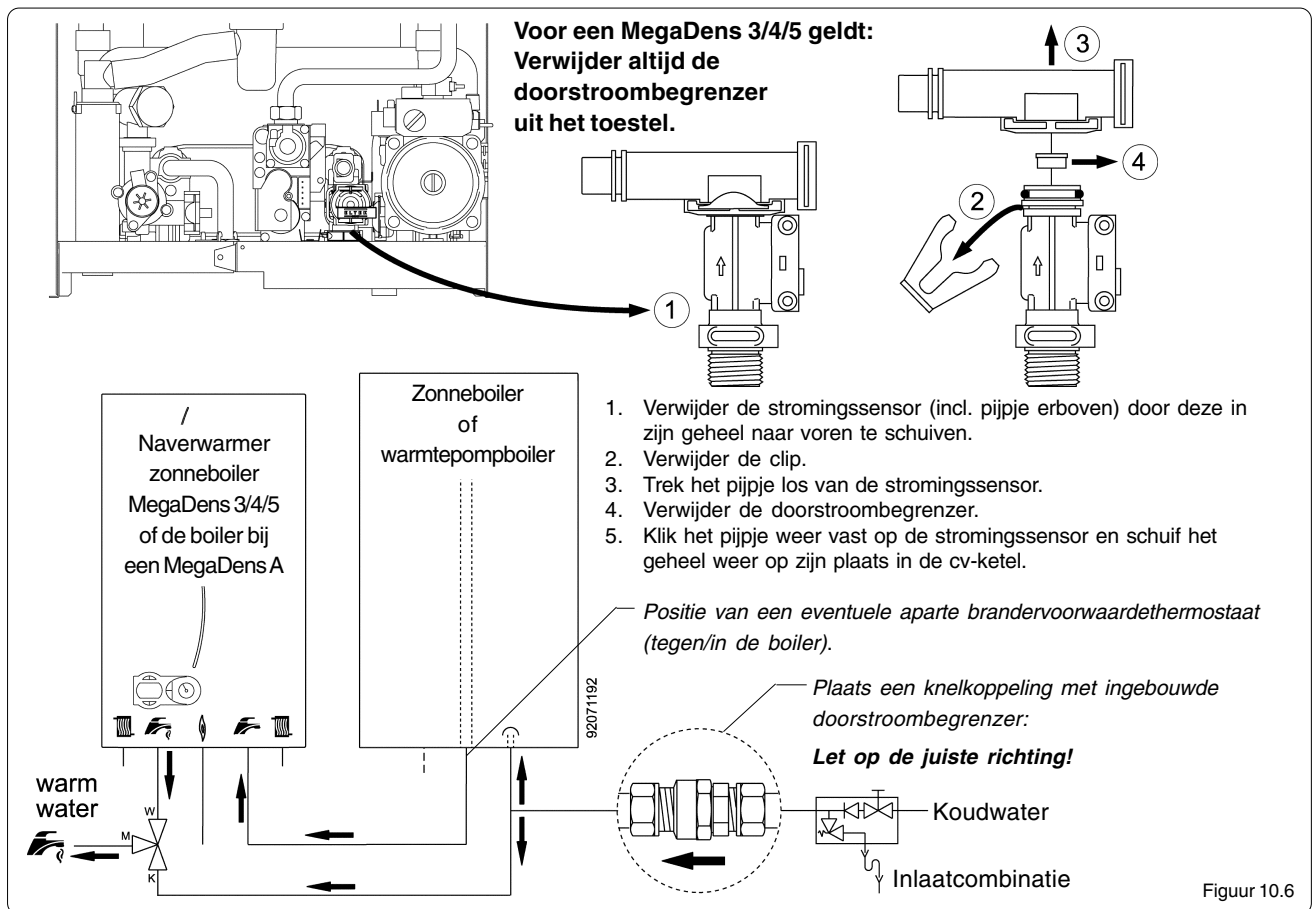
Standaard staat het toestel op 80% cv-vermogen afgesteld. Met parameter P11 in het parametermenu kan het vermogen verhoogd of verlaagd worden. Zie blz. 26 en 27. Controleer in dit geval de noodzaak van een open verdeler (zie blz. 38).

### Thermostatische radiatorventielen

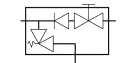
Als u deze overal toepast, bijv. in combinatie met een WA-regeling, zorg dan voor voldoende doorstroming door het plaatsen van een drukkeregelde bypass. Zie voor meer informatie op blz. 23.

## 10.6 Aansluiten van een zonneboiler of warmtepompboiler

Een zonneboiler of warmtepompboiler wordt op elke pagina ook aangeduid als 'boiler'. Deze 'boiler' is een tapwater voorverwarmer. De MegaDens is geschikt om gebruikt te worden als naverwarmer voor zonlichtsystemen (met een maximum watertemperatuur van 85°C). Zie voor informatie over de tapwaterdruk op blz. 39. Raadpleeg ook de handleiding van de boiler, bijv. voor de geadviseerde afstand tussen het cv-toestel en de boiler.



### Monteer:

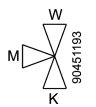


Een inlaatcombinatie



Een doorstroombegrenzer met pakkingen. (Let op stromingsrichting: o-ring moet door de waterstroom in de begrenzer gedrukt worden!)

- MegaDens 3: 6 l/min., art.nr. 1501080
- MegaDens 4: 8 l/min., art.nr. 1501081
- MegaDens 5: 9 l/min., art.nr. 1501082



Een thermostatisch mengventiel.  
W = Warmwater aansluiting  
K = Koudwater aansluiting  
M = Mengwater naar huisinstallatie  
**Dit ventiel is verplicht.**

### Thermostatisch mengventiel

Op zonnige dagen kan de temperatuur in een zonneboiler tot 85°C oplopen. Om een te hoge tapwatertemperatuur te voorkomen is de plaatsing van een thermostatisch mengventiel verplicht (Gaskeur NZ 2003). Instelling van dit ventiel: minimaal 60°C.

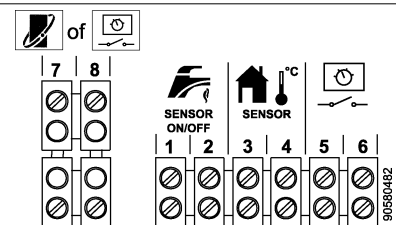
### Belangrijk: tapwatertermpratuur instelling niet wijzigen!

Stel de warmtapwatertemperatuur (tapwatersetpoint) niet lager in dan 58!



- **Toestel niet uitzetten:** Schakel bij toepassing van bijv. een zonneboiler of armtepompboiler de MegaDens nooit uit!
- **Comfortstand:** In combinatie met een zonne- of warmtepomp-boiler, moeten de MD 3/4/5 en MD A altijd op comfort ingesteld worden!

Toestel-connector MegaDens



Figuur 10.7

**Maak één van de de volgende aansluitingen met de boiler:** (zie ook boilerhandleiding) geldt niet voor de MD A.

**1. Indien de boiler met OpenTherm-aansluiting, geschikt is om tapwaterfunctie uit te schakelen:**

1 - 2	Doorverbinden
7 - 8	OpenTherm-aansluiting naar boiler. Zie blz. 24.

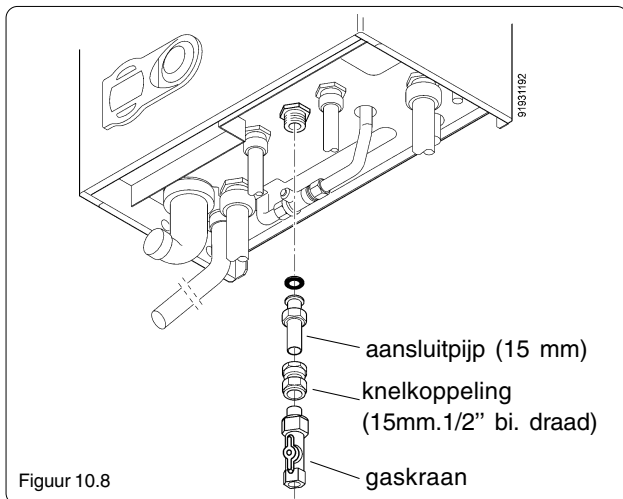
**2. Indien de boiler een ingebouwde brandveerwaardethermostaat heeft (bijv. AQUASOL 1 en 3):**

1 - 2	Aansluiting brandveerwaardethermostaat voor aan-/uitzetten van tapwaterbedrijf combitoestel: - contact gesloten = stromingssensor geactiveerd. - contact open = stromingssensor niet geactiveerd.
-------	---------------------------------------------------------------------------------------------------------------------------------------------------------------------------------------------------------

**3. Indien de boiler geen brandveerwaardethermostaat heeft:**

1 - 2	Plaats op de leiding tussen de boiler en het combi-toestel een externe brandveerwaardethermostaat, afgesteld op 58° C. Plaats deze thermostaat direct bij (of bij voorkeur in) de warmwateruitlaat van de boiler. <b>ATTENTIE:</b> Externe thermostaten/contacten moeten geschikt zijn voor 15 mAmp.DC gelijkstroom.
-------	-------------------------------------------------------------------------------------------------------------------------------------------------------------------------------------------------------------------------------------------------------------------------------------------------------------------------

## 10.7 Aansluiten gaszijdig



Figuur 10.8

1. Is het toestel geschikt voor het geleverde gas?
2. Verwijder de kunststof dop van de toestelaansluiting;
3. Monteer de aansluitpijp en de 15mm knel / 1/2" binnendraad koppeling (meegeleverd);



### Let op!

Deze gaskoppeling niet met de 1/2" aansluiting op de 1/2" gasaansluiting van de ketel aansluiten!

4. Monteer een gas-afsluitkraan in de gasleiding; Indien het toestel gemonteerd wordt op een oud stalen gasleidingnet, wordt geadviseerd een filter in de gasleiding te plaatsen (tussen het toestel en de gaskraan).

### Schone leiding

Blaas de leiding voor montage door of klop het vuil eruit, om defecten aan het gasregelblok te voorkomen.

### Spanningsvrije aansluiting

Monteer de aansluiting zodanig dat de leidingen in het toestel spanningsvrij zijn.

### Aansluiting

Sluit de gasleiding aan volgens de bekende en geldende gasinstallatievoorschriften. Houd rekening met de aanvullende eisen van het plaatselijke energiebedrijf. De aansluiting van het toestel is niet bepalend voor de diameter van de binnenleiding. Deze dient afhankelijk van de lengte van de leiding te worden vastgesteld.

### Controle gaslekage

Bij controle op gaslekage van de binnenleiding moet erop worden gelet dat het toestel niet samen met de binnenleiding wordt afgeperst.



### Controle gasblok

Indien ook het gasblok op dichtheid moet worden gecontroleerd, mag de afpersdruk niet hoger zijn dan 150mbar (1500 mmwk). Bij een hogere druk kan er door beschadiging van het membraan lekkage ontstaan.

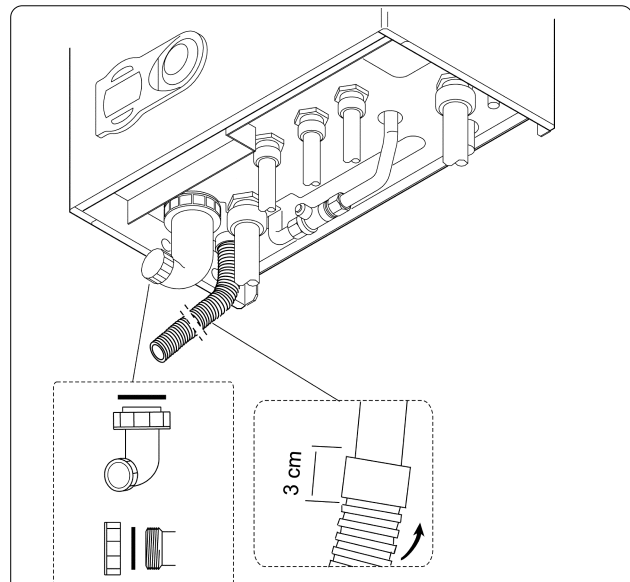
### Propana

De MegaDens toestellen zijn ook gekeurd voor propaan (G31).

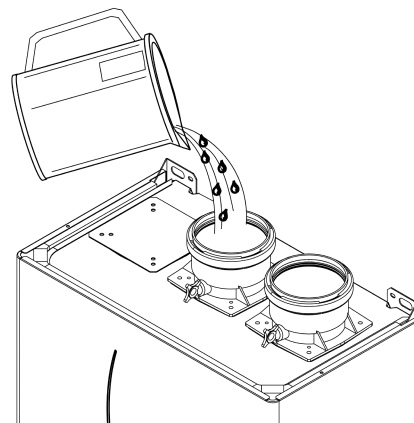
Deze toestellen zijn in Nederland echter niet commercieel beschikbaar voor deze gassoort.

Ook is hiervoor geen ombouwset beschikbaar.

## 10.8 Aansluiten condensafvoer

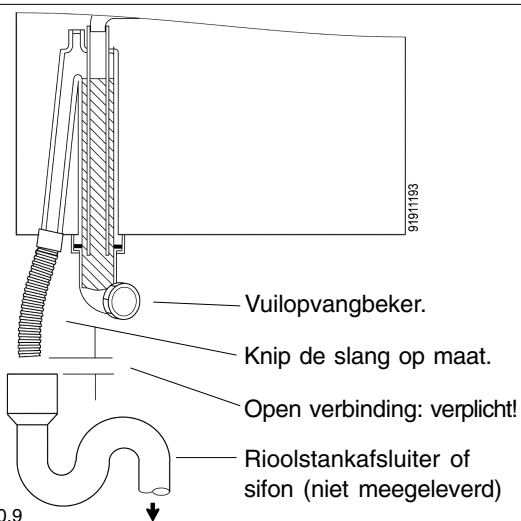


- Schuif de afvoerslang ca. 3 cm over de aansluitpijp;
- Plaats de vuilopvangbeker met de dop naar voren, zodat deze gemakkelijk schoongemaakt kan worden.



### Belangrijk!

Vul de toestelsifon door ca. 0,5 liter water in de rookgasafvoer opening te gieten, om uitrede van verbrandingsgas te voorkomen.



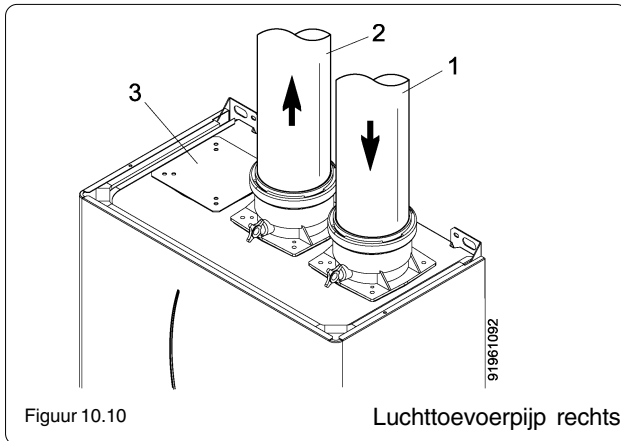
Figuur 10.9

- Leg de afvoer vorstvrij aan (bijv. niet in de dakgoot).
- Als u de het sifon niet kunt vullen omdat de rookgasafvoer al aangesloten is, vul dan in ieder geval de vuilopvangbeker.
- Monteer de riolafvoerleiding op afschot.
- De sifon moet voor onderhoud goed bereikbaar zijn.

## 10.9 Aansluiten verbrandingsgasafvoer en luchttoevoer

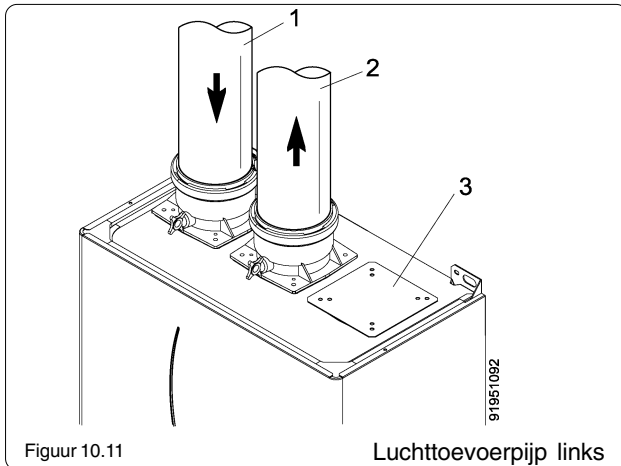
### Parallele aansluiting (ø80 mm)

Gescheiden luchttoevoer- en rookgasafvoersysteem.



Figuur 10.10

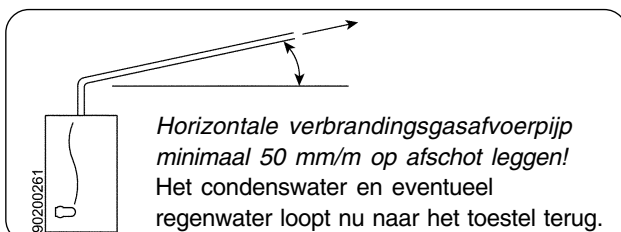
Luchttoevoerpijp rechts



Figuur 10.11

Luchttoevoerpijp links

- Luchttoevoeraansluiting (aansluiting ø80mm).
  - Monteer de luchttoevoerleiding. Maak gebruik van stevig gasdicht materiaal, dat tevens bestand is tegen omgevingstemperaturen die op kunnen treden. Dit geldt vooral bij concentrische systemen of bij een luchttoevoerpijp die zich dicht in de buurt van een rookgaspijp bevindt.
  - Als de luchttoevoerpijp door warme, vochtige ruimtes loopt, kan er aan de buitenkant van deze pijp condensvorming optreden. Om dit te voorkomen dient in dit geval deze pijp dampdicht geïsoleerd te worden.
- Rookgasafvoeraansluiting (aansluiting ø80mm).
  - Monteer de rookgasafvoerleiding. Op de MegaDens mag uitsluitend Gastec QA of KOMO gekeurd afvoermateriaal, geveldoorvoer en/of dakdoorvoeren worden aangesloten, welke gekeurd zijn volgens keuringseis 83 en geschikt voor condenserende rookgassen. Bij toepassing van een kunststof afvoersysteem: temperatuur classificatie T120.
  - Let op de stromingsrichting van de rookgassen en ook op de verbinding van de pijpen.



Horizontale verbrandingsgasafvoerpijp  
minimaal 50 mm/m op afschot leggen!  
Het condenswater en eventueel  
regenwater loopt nu naar het toestel terug.

- Bevestig de afdichtplaat (3) in het niet gebruikte luchttoevoergat, links of rechts. Deze is standaard al gemonteerd.

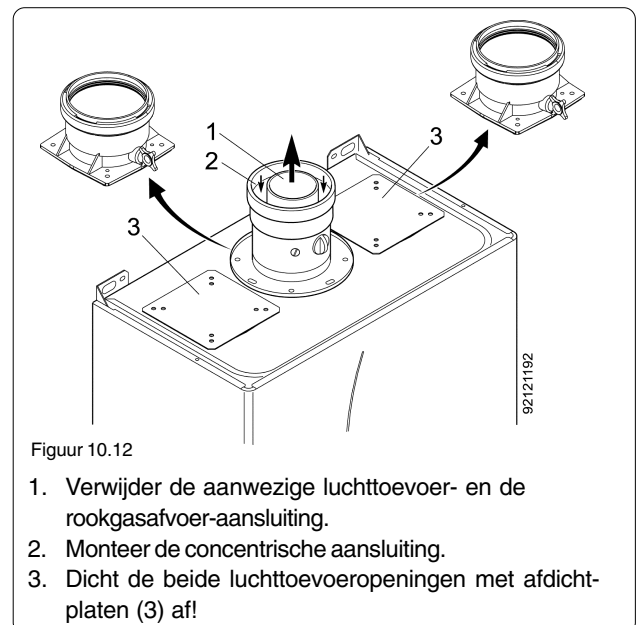
Voor de rookgasafvoer- en luchttoevoerleidingen geldt:

- Inkorten van dit materiaal dient haaks te gebeuren en verwijder de ontstane bramen.
- Het materiaal met een draaiende beweging in elkaar steken en eventueel een beetje zeep gebruiken voor de smering (vetten kunnen de lippenring aantasten).
- Beugel de pipelementen spanningsvrij aan vaste punten in het gebouw met een tussenstand van maximaal 2 meter.
- Het gewicht van de pipelementen mag niet rechtstreeks op de ketel rusten, daarnaast mag dit gewicht niet rechtstreeks aan de dakdoorvoer komen te hangen.
- Ten aanzien van de dakdoorvoer geldt dat deze vastgezet dient te worden met de bij de doorvoer bijgeleverde bevestigingsbeugel.

### Gebruik van bestaande HR-rookgasafvoer

Sluit het toestel alleen op een bestaand HR-rookgasafvoersysteem aan als dit nog een gegarandeerde levensduur van ten minste 15 jaar heeft.

### Concentrische aansluiting



Figuur 10.12

- Verwijder de aanwezige luchttoevoer- en de rookgasafvoer-aansluiting.
- Monteer de concentrische aansluiting.
- Dicht de beide luchttoevoeropeningen met afdichtplaten (3) af!

### Luchttoevoer vanuit opstellingsruimte (B23/B33)

Bij deze opstelling, waar het toestel als "open toestel" wordt aangesloten, dient voldaan te worden aan de eisen die gesteld zijn in de NPR3378-42. Zorg ervoor dat de luchttoevoeropeningen ten allen tijde open blijven om voldoende luchttoevoer te garanderen. Plaats op de luchttoevoer een 90°-bocht (B23) om evt. invallend vuil of afdekking van de opening te voorkomen.



**Let op!**

IP-klasse IPX4D vervalt bij een "open toestel".

Het verdient echter sterk de voorkeur de luchttoevoer niet op deze manier aan te sluiten, maar het toestel als gesloten toestel te monteren.

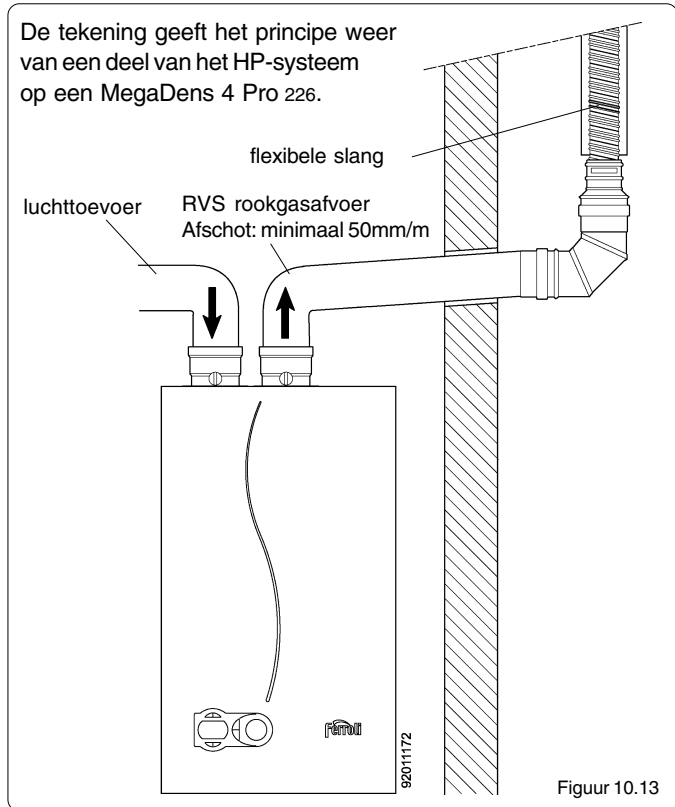
## 10.10 High pressure rookgasafvoersystemen (verkleinde rookgasafvoerdiameters)

### Uitleg High Pressure MegaDens 4 Pro 326 HP CW3

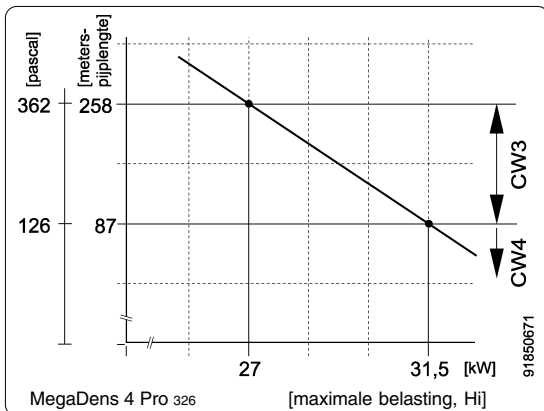
Het is mogelijk om de MegaDens Pro 4 326 aan te sluiten op een zogenaamd 'High Pressure' rookgasstelsel. Dit HP-systeem is door Ferroli ontwikkeld om de toepassingsmogelijkheden van HR-toestellen ook eenvoudig te maken in bestaande bouw. Omdat een HP-systeem gebruik maakt van een flexibele rookgasafvoer met een verkleinde rookgasafvoerdiameter ( $\varnothing 50$  of  $\varnothing 60$ mm), kunnen deze door bestaande rookgasafvoerkanaal worden gevoerd. De opstelling valt onder toestelklasse C63 (zie blz. 12). Het toestel wordt een MegaDens 4 Pro 326 HP CW3 als de weerstand van het luchttoevoer-/rookgasafvoersysteem tussen 87 en 258 meter pijplengte komt te zitten. CW-klasse CW4 wordt CW3.

### Vereisten voor een HP-rookgasafvoersysteem in combinatie met een MegaDens 4 Pro 326 HP CW3

- De omschrijving van opstellingssituaties i.v.m. rookgasafvoer/luchttoevoer weerstandberekeningen, is zoals aangegeven op bladzijde 11-13. Voor de toegestane weerstandswaarde: zie tabel op blz. 13.
- Een HP-systeem dient te voldoen aan de geldende eisen voor deze systemen. Dit zijn onder andere het Bouwbesluit, de NPR 3378 deel 44, en de richtlijnen van de BRL5102, EN 14471, EN483, KOMO of Gastec QA.
- Toegestane weerstandswaarden voor het gezamenlijke rookgasafvoer en luchttoevoersysteem:
  - maximale toegestane weerstand, waarbij CW4 nog geldt: 87 meter pijplengte / 126 Pa bij 31,5 kW.
  - maximale toegestane weerstand, waarbij CW3 geldt: 258 meter pijplengte / 362 Pa bij 27,0 kW.



Figuur 10.13



- Als de weerstand van het rookgasafvoer/luchttoevoersysteem in totaal hoger is dan 87 meter (126 Pa), vervang de hoeveelheidsregelaar door een regelaar van 6 l/min, artikelnr 3291064.
- Plak de bij het toestel meegeleverde sticker op de mantel van het toestel en vink het vakje voor de volgende regel aan: "Dit toestel is nu een MegaDens 4 Pro 326 HP CW3".

#### Indien nodig invullen: op mantel plakken i.v.m. service!

- Max. cv-aanvoertemperatuur (cv-setpoint) \_\_\_\_\_ °C.
- Max. cv-vermogen ingesteld op \_\_\_\_\_ kW.
- Aangepaste parameters: \_\_\_\_\_
- Dit toestel is nu een MegaDens 4Pro 326 HP CW3.

**Verander deze instellingen niet / instellen op serviceprint**

### HP-rookgasafvoersystemen in de praktijk

Voor informatie over deze systemen verwijzen wij naar de betreffende fabrikant. Indien u wenst kunt u in dit geval ook Ferroli raadplegen voor de "door u op maat te snijden" toepassing van deze rookgasafvoer / luchttoevoersystemen. Als het een kunststof rookgasafvoer betreft, dient dit materiaal te voldoen aan de temperatuur classificatie T120.

Attentie: De maximale weerstand van het toe te passen rookgasafvoer/luchttoevoersysteem mag zijn:

- 126 Pascal bij 31,5 kW (CW4)
- 362 Pascal bij 27,0 kW (CW3)

## 10.11 Bypass in de cv-installatie

Als het toestel op een cv-installatie wordt aangesloten waarin de doorstroming geblokkeerd kan worden (overal thermostatische ventielen toegepast), is een werkende bypass noodzakelijk. Er zijn twee mogelijkheden:

### 1. Een extern geplaatste, drukgeregelde bypass

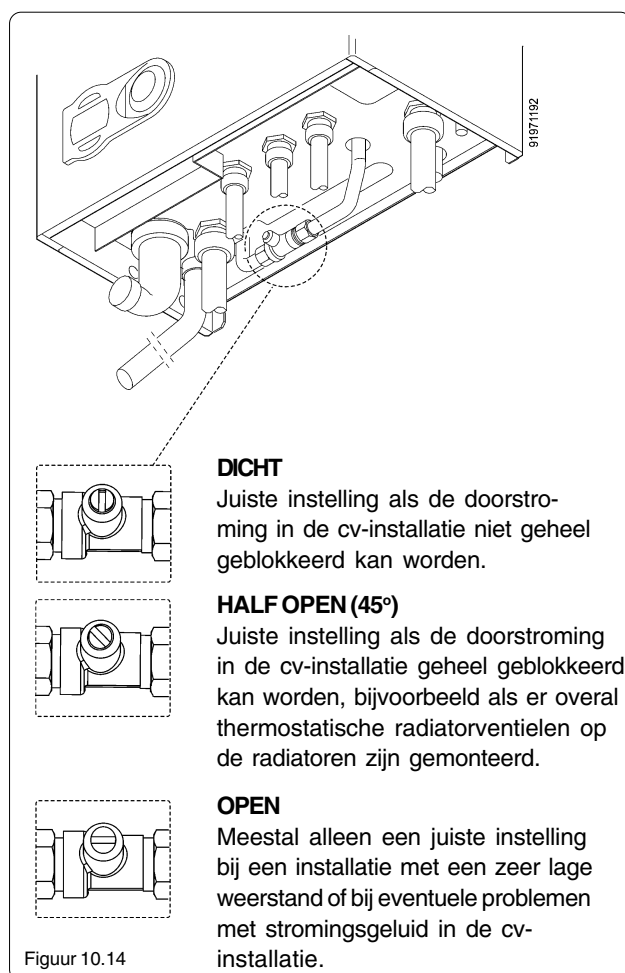
Het verdient sterk de voorkeur om in de cv-installatie een drukgeregelde bypass te plaatsen. Deze drukgeregelde bypass mag niet hoger ingesteld worden dan 0,3 bar (3 mWK of 30 kPa) (indien GIW). Hierbij mag de pomp alleen ingesteld worden op standen 2 of 3.

Ferrolli adviseert om deze bypass zo ver mogelijk van de ketel vandaan te plaatsen om de waterinhoud van het kortgesloten circuit zo groot mogelijk te maken.

### 2. De bypass van het toestel

De bypass in het toestel zorgt er ook voor dat er altijd stroming mogelijk blijft. Er is altijd een "kleine kortsluiting" tussen de cv-aanvoer en cv-retour, waardoor de beschikbare opvoerhoogte voor de cv-installatie lager is (zie grafiek op blz. 38).

Ferrolli adviseert om deze bypass alleen te gebruiken als de cv-installatie op een lage temperatuur werkt (laagtemperatuursysteem). Zie hieronder voor uitleg over de ingebouwde bypass.



### Bypass niet open zetten bij aangesloten open verdeler

Omdat de open verdeler het mogelijk maakt dat er een waterstroom door het toestel wordt gegarandeerd, hoeft in dit geval de bypass niet open gezet te worden.

## 10.12 Aansluiten van de kamerthermostaat, eventuele buitenvoeler of boilersensor

### Aansluiten van een kamerthermostaat

Verwijder de losneembare connector, aan de rechterzijde van de elektrakast. Dit kan zonder mantel demontage. Deze aansluiting is een universele kamerthermostaat aansluiting voor zowel een OpenTherm- of AAN/UIT-kamerthermostaat.

Sluit de kamerthermostaat aan (max. 1 stuk). Het maakt niet uit welke draad op 7 of 8 aangesloten zit.

**⚠ Anticipatiestroom**  
Op dit toestel kan geen AAN/UIT-kamerthermostaat worden aangesloten met een warmteversnelling (anticipatiestroom), bijv. de Honeywell T87F.

**⚠ Toestellen spanningsloos**  
Zorg dat het toestel (en evt. andere OpenTherm-apparaten) bij bevestiging uitgeschakeld is! Anders bestaat de kans dat de thermostaat en ketel niet goed functioneren.

Als er een OpenTherm-kamerthermostaat wordt aangesloten, vervallen soms sommige functies op het toestel en dienen deze instellingen op de thermostaat evt. aangepast te worden (Afhankelijk van het model kamerthermostaat).

★ Bij toepassing van een OpenTherm-thermostaat: evt. een ander hiervoor geschikt apparaat (of apparaten) met OpenTherm-communicatie in serie hier tussen plaatsen. Een extra OpenTherm-apparaat kan bijvoorbeeld een zonneboiler of WTW-unit zijn. Zie voor meer informatie de handleiding van het betreffende apparaat. Controleer hierbij de correcte werking van de thermostaat en het cv-toestel.

Figuur 10.15

### Aansluiten van een buitenvoeler, extra (kamer)thermostaat of boilersensor

**Verwijder de mantel**

- Schroef de parkers aan de onderzijde van het toestel los.
- Kantel de mantel aan de onderzijde naar voren en til deze uit zijn ophangpunten (bovenzijde).

- Boilersensor**  
Er kan alleen een boilersensor worden gebruikt, er kan **GEEN** boilerthermostaat worden aangesloten!
- Aansluiten van een buitenvoeler**  
Sluit de buitenvoeler aan bij gebruik van de WA-regeling van het toestel of een WA-regeling van een OpenTherm-kamerthermostaat. Monteer de buitenvoeler op een buitenmuur, uit de zon en op de noord- of noord-oostzijde van het huis, min. 1 meter van de grond en niet beïnvloed door een mogelijke warmte bron, zoals een ventilatie-opening of een raam.
- Aansluiten (extra) AAN-/UIT-kamerthermostaat**  
Op aansluiting 5 - 6 kan een (of meer) extra AAN/UIT-schakelende thermostaat aangesloten worden. Eisen / opmerkingen m.b.t. deze extra thermostaat:
  - Er kan **GEEN** extra OpenTherm-thermostaat aangesloten worden.
  - Er kan **GEEN** Romeo S als extra thermostaat aangesloten worden.
  - Deze extra thermostaat dient een spanningsvrije AAN/UIT-schakelende thermostaat.
  - Een thermostaat met een warmteversnelling (anticipatiestroom), bijv. de Honeywell T87F, werkt niet correct.
  - Als er 2 extra AAN/UIT-thermostaten aangesloten worden, dienen deze parallel op aansluiting 5 - 6 aangesloten te worden.
  - Er kunnen **GEEN** 2 zogenaamde "Powerstealing"-thermostaten op deze manier worden aangesloten.

Figuur 10.16

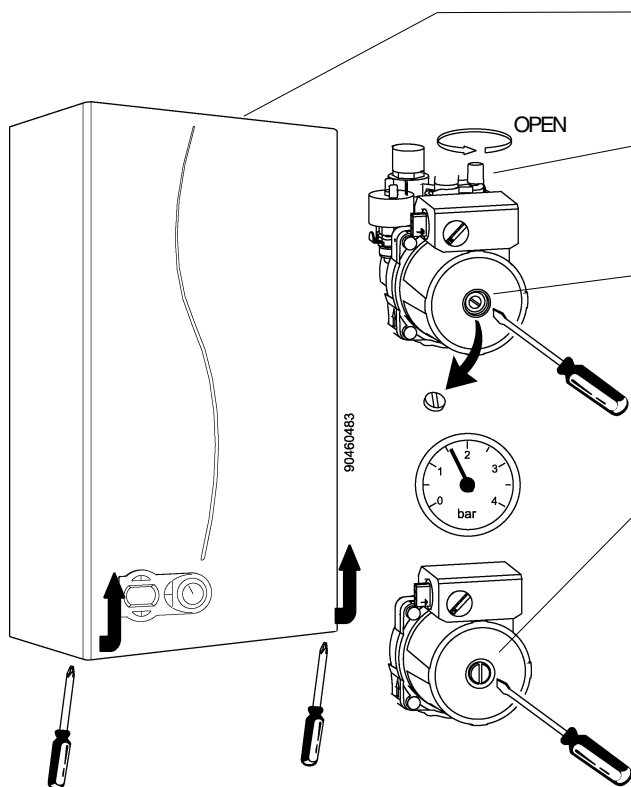
Figuur 10.17

1 - 2	Bij type 3/4/5 geldt:	
	<b>DOORVERBINDING = ON:</b>	<b>OPEN AANSLUITING = OFF:</b>
	Stromingssensor geactiveerd (standaard)	Stromingssensor UIT: geen warm water mogelijk
1 - 2	Bij type A geldt:	
	<b>ZONDER BOILER:</b>	<b>MET BOILER 1):</b>
	1.8 kOhm + 10 kOhm parallel	10 kOhm NTC-sensor (25°C)
3 - 4	Optie: aansluiting buitenvoeler (NTC 10kOhm bij 25°C) <b>2)</b>	
5 - 6	Aansluiting voor een extra AAN/UIT-kamerthermostaat met potentiaalvrij contact. Zie voor uitleg hiernaast bij: 'aansluiten van een extra kamerthermostaat' <b>3).</b>	
7 - 8	Universele kamerthermostaat-aansluiting: sluit één OpenTherm- of één AAN/UIT-kamerthermostaat of één elektronische thermostaat aan.	



# 11. EERSTE INGEBRUIKSTELLING VAN HET TOESTEL

## 11.1 Voorbereidingen en in bedrijf nemen



Figuur 11.1

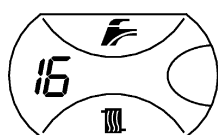
Volg punt 1 - 10 voordat u de toestelstekker in het stopcontact steekt

1. **Verwijder de mantel**  
Schroef de parkers aan de onderzijde van de mantel los. Kantel de mantel aan de onderzijde iets naar voren en til hem uit zijn ophangpunten.
2. **Draai het dopje van de automatische ontlufter een paar slagen los en controleer of deze goed werkt!**  
Als er een slangetje op de ontlufter is aangesloten, is dit losdraaien niet nodig.
3. **Draai de as van de pomp los**
4. **Vul de installatie langzaam (i.v.m. ontluften)**  
Gebruik uitsluitend schoon leidingwater. Gebruik geen gedemineraliseerd water. Het is niet toegestaan chemische middelen aan het water toe te voegen. Bij het toevoegen hiervan vervalt de garantie op het toestel.
5. **Ontlucht de pomp**  
Draai de afdichtdop van de pomp een slag los en ontluft de pomp. Controleer of de pompschakelaar in de hoogste stand staat.
6. **Vul het warm watergedeelte**  
Open de inlaatcombinatie en ontluft het warm watergedeelte via de warm waterkranen.
7. **Controleer de aansluitingen op lekkage**
8. **Ontlucht de gasleiding**
9. **Plaats de mantel weer op het toestel**  
Breng de parkers weer aan.
10. **Ontlucht de installatie en vul eventueel nogmaals bij.**



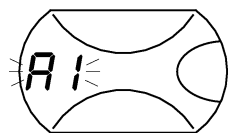
### In bedrijf nemen

1. Open de gaskraan;
2. Steek de stekker in het stopcontact (met randaarde). Het stopcontact dient goed bereikbaar te zijn;
3. Het toestel begint met zijn opstart- en ontluftprogramma, dat enkele minuten in beslag neemt;



Na het opstartprogramma ziet u de druk in de cv-installatie (16 = 1,6 bar), zoals het voorbeeld hiernaast. Het toestel is gereed voor gebruik of begint meteen voor cv- of comfortstand warm water.


Als er een bepaalde code knippert (A of F) of als er helemaal niets op het display staat, is er iets aan de hand.

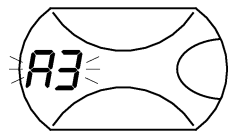


#### Alarmcode A1.

Mogelijke oorzaak + oplossing:


- De gaskraan staat dicht of de gasleiding is niet goed ontluft.

Controleer dit. Om het toestel weer op te starten, druk op 



#### Alarmcode A3.

Mogelijke oorzaak + oplossing:

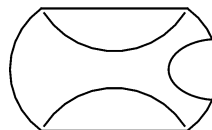
- Geen watercirculatie. De pomp loopt niet. Controleer dit. Om het toestel weer op te starten, druk op 



#### Foutcode F37.

Mogelijke oorzaak + oplossing:

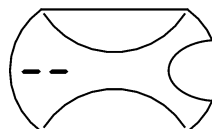
- De waterdruk in de cv-installatie is te laag. Vul de installatie bij (zie blz. 9). Resetten is niet nodig. Na het vullen komt het toestel automatisch in bedrijf (opstartprogramma).



#### Leeg display.

Mogelijke oorzaak + oplossing:


- De stekker zit niet in het stopcontact;
- Er staat geen spanning op het stopcontact. Dit is te controleren door een ander apparaat, hierop aan te sluiten.



#### UIT-stand toestel.

Mogelijke oorzaak + oplossing:

- Het toestel staat in de UIT-stand.

Druk 10 seconden op  en het toestel gaat aan.

#### Controleer de werking voor tapwater

Draai een warm waterkraan open en controleer of het toestel goed werkt. Meet de volumestroom:

MegaDens 3 Pro 322	: ± 6	l/min.
MegaDens 4 Pro 326	: ± 7,5	l/min.
MegaDens 5 Pro 331	: ± 9	l/min.

#### Controleer de werking voor cv-gebruik

Zet de kamerthermostaat hoog en controleer of het toestel voor cv-bedrijf goed werkt.



### Instrueer de gebruiker

- In de ruimte waar de kamerthermostaat hangt, dienen alle radiatoren altijd open te staan.
- De eerste weken na toestel-installatie dienen de radiatoren goed ontluft te worden. Zie blz. 9.
- Leg het gebruik van comfort-/economystand uit (blz.6-7).

## 11.2 Het toestel afstemmen op de installatie (installateursmenu)

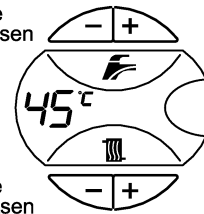
### INSTALLATEURSMENU

#### 1 U wilt beginnen met het INSTALLATIEMENU?

Druk dan 10 seconden op de reset-toets en u komt in het installateursmenu.



Bovenste insteltoetsen



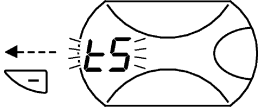
Onderste insteltoetsen



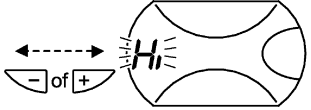
92350481

#### 2 Met het drukken op de onderste insteltoetsen of kunt u kiezen uit 4 verschillende submenu's

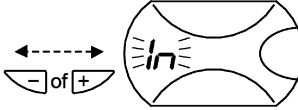
##### 1. PARAMETERMENU



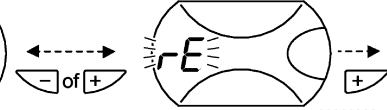
##### 2. STORINGSMENU



##### 3. INFORMATIEMENU

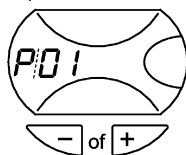


##### 4. WIS HISTORIE



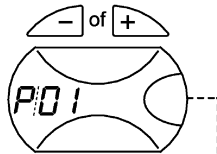
92360982

#### 3 Druk kort op en u komt in het parametermenu

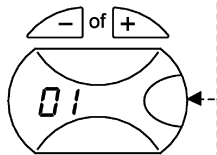


Met de onderste toetsen doorloopt u de lijst met parameternummers

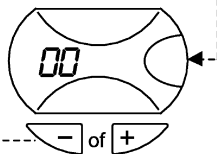
Zie blz. 27 voor de parameterlijst →



Drukt u 1x kort op één van de bovenste toetsen, verschijnt de waarde van de betreffende parameter.



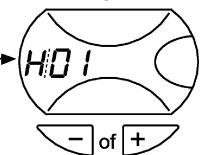
Druk nogmaals op één van de bovenste toetsen om de waarde van de parameter aan te passen en direct vast te leggen.



Druk op 1 van de onderste toetsen om terug te gaan naar de lijst met parameternummers.

Als u 1x kort op drukt, ziet u het begin van het PARAMETERMENU weer.

#### Druk kort op en u komt in het storingsmenu

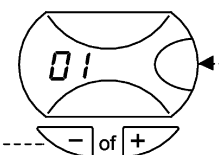


Met de onderste toetsen doorloopt u de lijst met storingsposities

H01 is de laatst opgetreden storing, H02 de voorlaatste, enz.



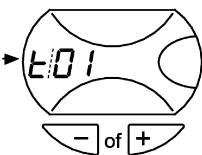
Drukt u 1x kort op één van de bovenste toetsen, verschijnt de foutcode van de betreffende storingspositie. (bijv. 01=A01)



Druk op 1 van de onderste toetsen om terug te gaan naar de lijst met storingsposities.

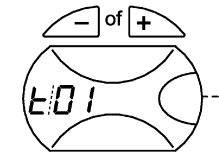
Als u 1x kort op drukt, ziet u het begin van het STORINGSMENU weer.

#### Druk kort op en u komt in het informatiemenu

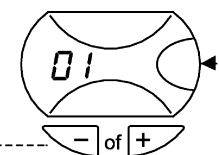


Met de onderste toetsen doorloopt u de lijst met informatienummers

Zie blz. 27 voor de getoonde informatie →



Drukt u 1x kort op één van de bovenste toetsen, verschijnt de waarde van het betreffende informatienummer.



Druk op 1 van de onderste toetsen om terug te gaan naar de lijst met informatienummers.

Als u 1x kort op drukt, ziet u het begin van het INFORMATIEMENU weer.

Druk 3 seconden op en u verwijdert de foutcodes uit de toestelhistorie.

Hierna wordt het gewone display direct weer zichtbaar.

#### 4 U wilt stoppen met het INSTALLATIEMENU?

Druk dan 10 seconden op de reset-toets (of wacht enige tijd) en het installateursmenu stopt.

## Optimalisatie

Bij de geadviseerde instellingen van het toestel, zal deze met praktisch elke cv-installatie goed functioneren. Indien noodzakelijk kunnen in het PARAMETERMENU instellingen worden aangepast (uitsluitend door de installateur uit te voeren).



Alleen bij duidelijke en dringende redenen adviseren wij om af te wijken van de geadviseerde instellingen. U moet precies weten wat de instelling betekent om te voorkomen dat het toestel niet meer juist functioneert.

## Inregelen cv-installatie

Om het huis comfortabel te verwarmen, dient de installatie cv-zijdig ingeregeld te worden (zie ook GIW / ISSO).

### Parameterlijst van het PARAMETERMENU

Nr.	Parameter-functie:	Geadviseerde instellingen MegaDens 3 / 4 / 5	Geadviseerde instellingen MegaDens A	Alternatief instelbaar:
P01	Instelling cv-drukmetering .....	01 = cv-druksensor .....	01 = cv-druksensor .....	00 = cv-drukschakelaar (niet instellen)
		(moet 01 zijn)	(moet 01 zijn)	
P02	Afstemming van de print op toesteltype .....	01 (moet 01 zijn) .....	02 (moet 02 zijn) .....	(niet anders instellen)
P03	Minimum toerental ventilator .....	45 Hz .....	45 Hz .....	00 - 220 Hz
P04	Ontsteekniveau (in percentage van maximum) .....	60 % .....	60 % .....	00 - 100 %
P05	Ventilatoroerental tijdens standby .....	00 Hz .....	00 Hz .....	25 - 100 = 20 Hz
P06	Instelling blokkeren zomerstand .....	01 (moet 01 zijn) .....	01 (moet 01 zijn) .....	00 - 01
P07	Cv-stijgingslijn (cv-aanvoertemperatuur) .....	01 °C .....	01 °C .....	01 - 10 °C
P08	Minimum startpunt cv-stijgingslijn .....	45 °C .....	45 °C .....	20 - 45 °C
P09	Nadraaitijd pomp (na vraag kamerthermostaat) .....	15 minuten .....	15 minuten .....	00 - 255 minuten
P10	Wachttijd na cv-gebruik (voor cv) .....	04 minuten .....	04 minuten .....	00 - 10 minuten
P11	Begrenzing capaciteitsinstelling voor cv .....	80 % .....	80 % .....	00 - 100 %
P12	Instelling tijdelijk/continu nadraaien cv-pomp .....	00 (= zie parameter 09) .....	00 (= zie parameter 09) .....	01 = continu nadraaien
P13	Maximum toerental modulerende pomp (n.v.t.) .....	100 % .....	100 % .....	n.v.t.
P14	Temperatuur pompstop tijdens nadraaien (aanvoer) .....	33 °C .....	20 °C .....	00 - 100 °C
P15	Begrenzing maximale instelling cv-setpoint .....	90 °C .....	90 °C .....	20 - 90 °C
P16	Nadraaitijd pomp (na tapwatervraag) .....	30 seconden .....	30 seconden .....	00 - 255 seconden
P17	Wachttijd na tapwatervraag (voor cv) ("d1") .....	120 seconden .....	120 seconden .....	00 - 255 seconden
P18	Maximaal vermogen voor tapwaterbereiding .....	100 % .....	100 % .....	00 - 100 %
P19	Begrenzing maximale instelling tapwatersetpoint .....	65 °C .....	65 °C .....	40 - 65 °C
P20	type 3/4/5: min. warmhoudtemperatuur cv-ww (in comfortstand) .....	55 °C .....		00 - 80 °C
	type A: inschakel temperatuur verschil t.o.v. tapwatersetpoint (-) .....		02 °C .....	00 - 60 °C
P21	type 3/4/5: dT cv-wisselaar (comfortstand) .....	05 °C .....		00 - 20 °C
	type A: regeltemperatuur aanvoer .....		80 °C .....	00 - 100 °C
P22	Pompregel-dT aanvoer- en retoursensor (n.v.t.) .....	18 °C .....	18 °C .....	00 - 30 °C
P23	Max. dT tussen aanvoer- en retoursensor .....	25 °C .....	25 °C .....	00 - 30 °C
	(regeling brander)			
P24	Instelling laagste uitschakeldruk cv-druksensor .....	04 .....	04 .....	n.v.t. (niet instellen)
P25	Niet van toepassing .....	08 .....	08 .....	n.v.t.
P26	Niet van toepassing .....	00 .....	00 .....	n.v.t.
P27	Niet van toepassing .....	00 .....	00 .....	00 - 03
P28	t/m software 1.5 geldt: (zie uitleg softwareversie blz. 34 bovenaan) Instelling t.b.v. 230V voedingsfrequentie .....	00 = 50Hz .....	00 = 50Hz .....	01 = 60Hz (niet instellen)
P28	Vanaf software 1.6 geldt: (zie uitleg softwareversie blz. 34 bovenaan) Instelling t.b.v. ingang 1-2 toestelconnector .....	00 .....	00 .....	01 (niet instellen)
P29	Instelling t.b.v. 230V voedingsfrequentie .....	00 = 50Hz .....	00 = 50Hz .....	01 = 60Hz (niet instellen)

## Noteer een eventuele gewijzigde instelling

Als u een instelling wijzigt, leg deze wijziging dan vast. Dit is handig bij een eventuele printvervanging.

- Schrijf de wijziging op de meegeleverde sticker en plak deze op de mantel van het toestel.
- Noteer de wijziging op het A4 blad in de elektrakast en eventueel in kolom 3 van bovenstaande tabel.

### Indien nodig invullen: op mantel plakken i.v.m. service!

- DRS908/01
- Max. cv-aanvoertemperatuur (cv-setpoint) \_\_\_\_\_ °C.
  - Max. cv-vermogen ingesteld op \_\_\_\_\_ kW.
  - Aangepaste parameters: \_\_\_\_\_
  - Dit toestel is nu een MegaDens 4Pro 326 HP CW3.

**Verander deze instellingen niet / instellen op serviceprint**

Nr.	Getoonde informatie in het INFORMATIEMENU (tolerantie temperatuursensors: +/- 2°C)
t01	Temperatuur cv-aanvoer-dubbel-sensor ..... (sensor 1) (°C)
t02*	Temperatuur tapwatersensor ..... (niet aanwezig in dit toestel, - - wordt weergegeven)
t03	Temperatuur cv-retoursensor ..... (°C)
t04	Temperatuur rookgassensor ..... (°C)
t05	Temperatuur buitensensor ..... (indien sensor aangesloten) (± 2°C)
t06	Temperatuur cv-aanvoer-dubbel-sensor ..... (sensor 2) (°C)
F07	Toerental ventilator ..... (in Hz)
F08	Indicatie tapwaterhoeveelheid ..... (waarde delen door 10; uitkomst = liters/min, ± 10%) (n.v.t. bij MD A)
P09	Waterdruk cv-installatie ..... (waarde delen door 10; uitkomst in bar ± 10%)
P10*	Modulatiepercentage cv-pomp ..... (n.v.t.)
F11	Indicatie vlamsignaal ..... (waarde delen door 10 = in micro Ampère; ± 10%)

\* De waarde wordt niet weergegeven of is fictief omdat dit type toestel niet voorzien is van de noodzakelijke onderdelen.

## 11.3 Overzicht van kamerthermostaten en weersafhankelijke-regelingen

Keuze van de temperatuurregeling	Bediening: handmatig of automatisch	Noodzakelijke onderdelen	Instellingen van de MegaDens en/of WA-regeling van de thermostaat
<b>Ruimtetemperatuurregelingen: nummer 1 en 2</b>			
1 Met een kamerthermostaat	Handmatig	Kamerthermostaat <sup>1)</sup> AAN/UIT-type of OpenTherm	
2 Met een kamerthermostaat	Automatisch	Klokthermostaat <sup>1)</sup> AAN/UIT-type of OpenTherm	
<b>Weersafhankelijke regelingen <sup>2)</sup>: nummer 3 t/m 7</b>			
3 Iedere ruimte apart, onafhankelijk van elkaar	Geen nachtverlaging	<b>De WA-regeling van de MegaDens</b> <ul style="list-style-type: none"> <li>• doorverbinding op ingang AAN/UIT-kamerthermostaat van MegaDens</li> <li>• buitenvoeler <sup>3)</sup></li> <li>• bypass <sup>4)</sup></li> <li>• overal thermostatische (radiator) kranen <sup>5)</sup></li> </ul>	Activeer de WA-regeling van de MegaDens in het WA-menu. Kies een stooklijn (CU) en een voetpunt (OF). Zie blz. 29. <sup>6)</sup>
4 Iedere ruimte apart, onafhankelijk van elkaar	Handmatige (nacht) verlaging d.m.v. een kamerthermostaat	<b>De WA-regeling van de MegaDens</b> <ul style="list-style-type: none"> <li>• kamerthermostaat: AAN/UIT-type of OpenTherm</li> <li>• buitenvoeler <sup>3)</sup></li> <li>• bypass <sup>4)</sup></li> <li>• overal thermostatische (radiator) kranen <sup>5)</sup></li> </ul>	Activeer WA-regeling van de MegaDens in het WA-menu. Kies een stooklijn (CU) en een voetpunt (OF). Zie blz. 29. <sup>6)</sup>
5 Iedere ruimte apart, onafhankelijk van elkaar	Automatische nachtverlaging	<b>OT-kamerthermostaat met WA-regeling <sup>7)</sup></b> <ul style="list-style-type: none"> <li>• bijv. Ferroli Romeo klokthermostaat</li> <li>• buitenvoeler <sup>3)</sup></li> <li>• bypass <sup>4)</sup></li> <li>• overal thermostatische (radiator) kranen <sup>5)</sup></li> </ul>	Zie de uitleg over WA-regeling in de handleiding van de OpenTherm-kamerthermostaat. <sup>7)</sup> De WA-regeling van de MegaDens zelf kan uit blijven. <sup>8)</sup>
6 Iedere ruimte apart met ruimtetemperatuurcompensatie <sup>9)</sup> vanuit het vertrek waar de kamerthermostaat hangt.	Automatische nachtverlaging	<b>OT-kamerthermostaat met WA-regeling <sup>7)</sup></b> <ul style="list-style-type: none"> <li>• bijv. Ferroli Romeo klokthermostaat</li> <li>• buitenvoeler <sup>3)</sup></li> <li>• bypass <sup>4)</sup></li> <li>• overal thermostatische (radiator) kranen <sup>5)</sup></li> </ul>	Zie de uitleg over WA-regeling in de handleiding van de OpenTherm-kamerthermostaat. <sup>7)</sup> De WA-regeling van de MegaDens zelf kan uit blijven. <sup>8)</sup>
7 In iedere ruimte apart, details afhankelijk van type WA-regelaar	Details afh. van type WA-regelaar	<b>Externe WA-regelaar</b> <ul style="list-style-type: none"> <li>• WA-regelaar met potentiaalvrij contact</li> <li>• zie opmerking <sup>10)</sup></li> </ul>	Zie uitleg over de WA-regeling in de handleiding van de WA-regelaar

- 1) Voor een goede temperatuurregeling dient een thermostaat te beschikken over 1 van de 2 vermelde eigenschappen:  
a. Tweedraads elektronische AAN/UIT-(klok)thermostaat met cyclusinstelling (24V, potentiaalvrij contact)

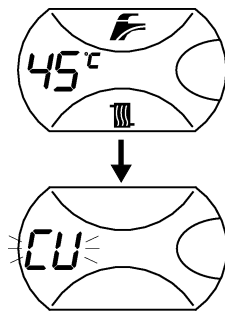


Op dit toestel kan geen AAN/UIT-kamerthermostaat worden aangesloten met een warmteversnelling (anticipatiestroom), bijvoorbeeld de T87F. Deze functioneren niet juist.

- b. OpenTherm (klok)thermostaat (tweedraads, afhankelijk van type is uitschakeling van warmhoudstand mogelijk).
- 2) Opgemerkt dient te worden dat een WA-regeling niet zonder meer een energiebesparing geeft.
- 3) De buitenvoeler dient een 10 kOhm NTC-sensor te zijn, aangesloten op het toestel. Zie voor meer informatie op bladzijde 24.
- 4) Zijn er thermostatische kranen gemonteerd, dan moet er een bypass aanwezig zijn. Stel deze goed in, zie blz. 23 voor uitleg hierover.
- 5) Mogelijk worden in de ruimte waar de kamerthermostaat hangt geen thermostatische (radiator) kranen gemonteerd op de radiatoren en/of convectoren. Dit kan echter een schommeling in de ruimtetemperatuur veroorzaken van +/- 1°C. Daarom adviseren wij om overal thermostatische (radiator) kranen toe te passen om de temperatuur in iedere afzonderlijke ruimte na te regelen.
- 6) Met het WA-menu van de MegaDens activeert u de weersafhankelijke regeling van het toestel. De juiste waarde is afhankelijk van de cv-installatie. Zie bladzijde 29 voor de juiste waarde en eventuele bijstelling van het voetpunt.
- 7) Sommige klokthermostaten, zoals bijvoorbeeld de Ferroli Romeo, hebben een ingebouwde WA-regeling. Opmerking: het cv-setpoint, ingesteld op de MegaDens, is ook voor deze situatie de maximale cv-aanvoertemperatuur.
- 8) Als de WA-regeling van een OT-kamerthermostaat wordt gebruikt, kan de WA-regeling van de MegaDens ook aan worden gezet. In dit geval werkt de WA-regeling van de MegaDens als extra weersafhankelijke maximale temperatuurbegrenzing.
- 9) De ruimtetemperatuurcompensatie zorgt dat de regeling ook reageert op de invloed van de regen, de wind en de zon.
- 10) Bij aansluiting van een externe WA-regelaar dient de pomp op continu nadraaien gezet te worden.
- AAN / UIT-regelcontact aansluiten op aansluiting 7-8.
  - Parameter P12 van het installateursmenu moet hiervoor op 1 worden gezet: zie bladzijde 27.
  - De temperatuurvoeler dient minimaal 1 meter van de MegaDens vandaan op een cv-leiding gemonteerd te worden.

## 11.4 Volg stap 1 t/m 3 voor het instellen van de WA-regeling van de MegaDens

### 1. Activeer het WA-menu.

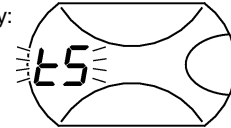


U kunt alleen in in het WA-menu komen als er een correct werkende buitenvoeler is aangesloten!

Druk 6-9 seconden op de resettoets en laat dan los.

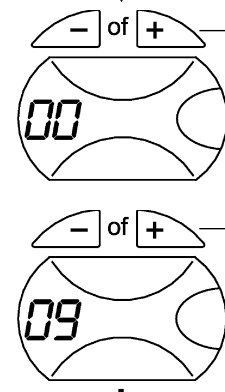
Op het display ziet u "CU" (curve = stooklijn).

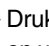
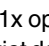
Drukt u per ongeluk langer dan 10 seconden op de resettoets dan verschijnt dit display:


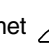


Het installateursmenu is nu geactiveerd. Zie blz. 26. Druk in dit geval nogmaals 10 seconden op de resettoets om het installateursmenu te verlaten. Start de procedure opnieuw vanaf het begin en laat na 6-9 sec. de resettoets los.

### 2. Stel de juiste stooklijn (CU) in.

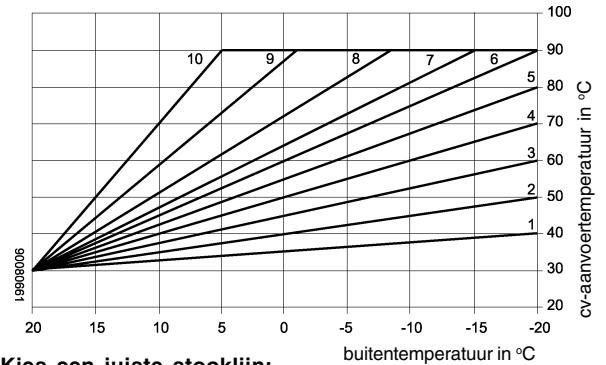


Druk 1x op  of  en u ziet de ingestelde stooklijn. Bij 00 is de WA-regeling uitgeschakeld.

Stel met  of  de juiste stooklijn in. Als de waarde is aangepast, is deze direct ingesteld.

Zie hiernaast voor advies.

Stooklijnen: bij cv-setpoint van 85°C en een voetpunt (OF) van 30. Bij aanpassing van het voetpunt, verschuiven de stooklijnen mee.

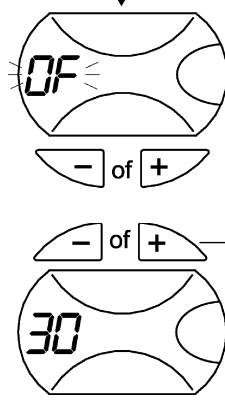


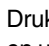
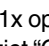
**Kies een juiste stooklijn:**

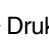
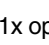
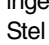
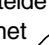
Radiatoren en/of convectoren 90/70°C: ..... stooklijn 9  
 Nageïsoleerde woning + ruimbemeten radiatoren: ..... stooklijn 7 of 8  
 Radiatoren + vloerverwarming als bijverwarming: ..... stooklijn 8 of 9  
 Laagtemperatuurverwarming: ..... stooklijn 5

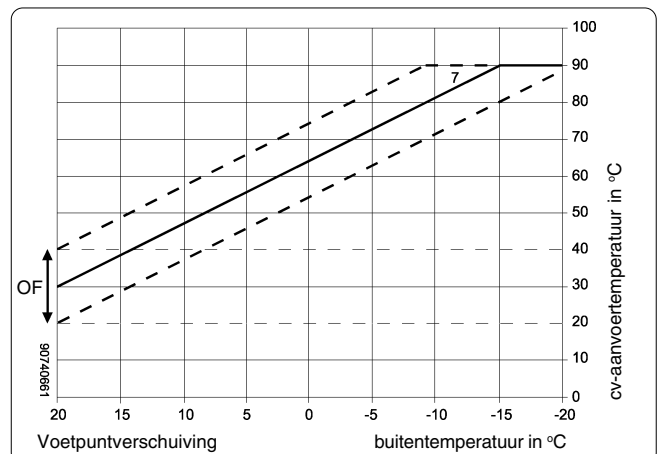
De instelling is afhankelijk van de cv-installatie, kierdichtheid van de woning en de gewenste aanwarmingssnelheid.

### 3. Stel het gewenste voetpunt (OF) in.



Druk 1x op  of  en u ziet "OF" (offset = voetpunt)

Druk 1x op  of  en u ziet het ingestelde voetpunt (30 in dit voorbeeld). Stel met  of  de gewenste waarde in. Als de waarde is aangepast, is deze direct ingesteld. Zie de grafiek hiernaast voor uitleg.



De weersafhankelijke regeling is ingesteld. Druk nogmaals 6-9 seconden op de resettoets en laat dan los.

### Invloed van het cv-setpoint op de stooklijnen

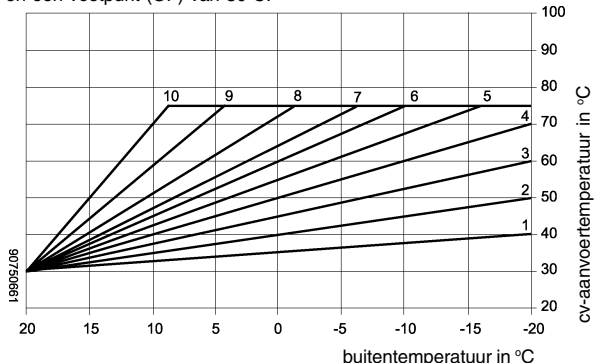
Het cv-setpoint bepaalt de maximale gewenste cv-aanvoertemperatuur. De stooklijnen worden als het ware begrenst door het cv-setpoint.

Deze invloed geldt zowel bij de WA-regeling van de MegaDens zelf, als bij een geactiveerde WA-regeling van een OpenTherm-kamerthermostaat.

Zie het gebruikersmenu op bladzijde 6 voor uitleg over de instelling van het cv-setpoint.

De WA-regeling van de MegaDens werkt eventueel als een maximum begrenzing voor de WA-regeling van een OpenTherm-thermostaat of andere externe WA-regelaar.

Deze grafiek geldt bij een cv-setpointinstelling van 75°C en een voetpunt (OF) van 30°C.



## 12. ONDERHOUD

### 12.1 Algemene informatie

Regelmatig en goed uitgevoerd onderhoud kan tussentijdse storingen voorkomen en houdt het toestel in optimale conditie.

#### Onderhouds- en serviceraapport

Achterin deze handleiding, op bladzijde 45, staat het onderhouds- en serviceraapport afgedrukt. In dit overzicht wordt per bedrijfsjaar aangegeven wat er in elk jaar moet gebeuren. De aangegeven omvang van de onderhoudsbeurten komt overeen met de beschikbare kennis en stand van de techniek ten tijde van het drukken van dit voorschrift. Uit nieuwe inzichten of technische overwegingen kunnen naderhand wijzigingen worden uitgevoerd.

Hierbij geldt de meest actueel beschikbare versie als onderhoudsvorschrift voor dit toestel, te downloaden van onze internetsite: [www.ferroli.nl](http://www.ferroli.nl).

Een goed en volledig ingevuld rapport geeft u of uw collega een duidelijk beeld van de geschiedenis van dit toestel. Door het invullen van dit rapport kan tevens worden aangetoond dat de onderhoudsbeurten zijn uitgevoerd t.b.v. eventuele garantieafspraken.

Als blijkt dat door ervaring of bij een uitgevoerde onderhoudsbeurt, frequenter onderhoud gewenst is, kan besloten worden de onderhoudstermijnen in te korten. Dit kan bijvoorbeeld nodig zijn bij sterk vervuilde luchttoevoerlucht, zeer intensief gebruik, uw praktijkervaring, laagtemperatuursystemen of andere omstandigheden waaruit blijkt dat het noodzakelijk is de termijnen in te korten.

#### Benodigde apparatuur

Multimeter, drukmeter (meetnauwkeurigheid +/- 2 Pascal), CO/CO<sub>2</sub>-meter, watervolumestroommeter en thermometer. Alle meters dienen gecalibreerd te zijn.

#### Uitgebreide uitleg over onderhoud in het serviceboek

Voor deze toestellen is er een serviceboek beschikbaar.

#### Het documentnummer is DRS9016.

U kunt dit document als PDF-file downloaden van onze internetsite: [www.ferroli.nl](http://www.ferroli.nl)

#### Dit boek moet worden gezien als een verlengde van deze handleiding.

#### 230V-spanning

In het toestel zijn componenten aanwezig die aangesloten zijn op een spanning van 230V. Dit zijn onder andere de pomp, de print, het gasblok en de ventilator.

#### Hete onderdelen

Als het toestel nog korte tijd geleden heeft gefunctioneerd, kunnen bijv. de wisselaars, het branderbed en de watertransporterende pijpen een hoge temperatuur hebben. Voer pas de werkzaamheden uit, als deze afgekoeld zijn.

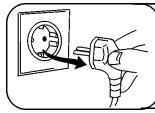
#### Metalen onderdelen

Wees voorzichtig met mogelijk scherpe randen van metalen onderdelen.

#### Mondkapje

Wij adviseren gebruik te maken van een mondkapje bij het schoonmaken van de cv-wisselaar (12.2.1).

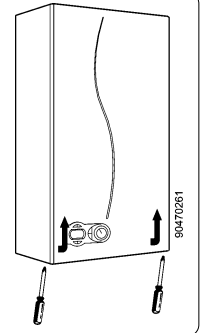
### 12.2 Onderhoudsbeurt



Zet de kamerthermostaat laag, gebruik geen warm water en neem de stekker uit het stopcontact.

#### Verwijder de mantel

- Schroef de parkers aan de onderzijde van het toestel los.
- Trek de zijanten aan de achterzijde iets naar buiten.
- Kantel de mantel aan de onderzijde naar voren en til deze uit zijn ophangpunten (bovenzijde).



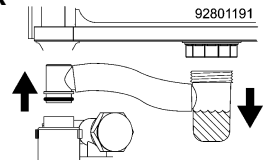
Figuur 12.1

#### 12.2.1 Cv-wisselaar

- Verwijder de kap van de gesloten ruimte.
- Verwijder de branderkap met brander en controleer of de lamellen van de cv-wisselaar schoon zijn. Controleer niet alleen bovenin, maar ook dieper tussen de lamellen in. Zie voor uitgebreide uitleg met foto's in het service-boek, documentnummer DRS9016.

#### 12.2.2 Vuilvanger condensbak

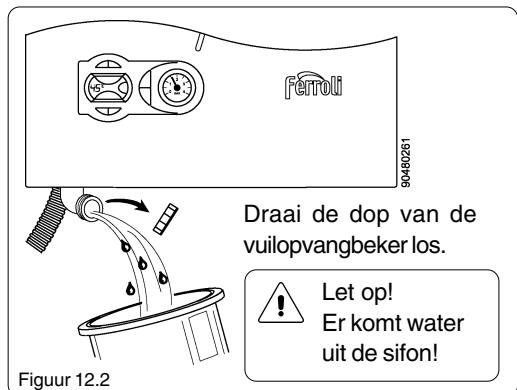
- Draai de vuilvanger los. Water in de vuilvanger!
- Verwijder de sifondop.
- Maak de vuilvanger goed schoon onder de kraan.



Bevestig (draai) de vuilvanger weer goed vast en klik de sifondop weer goed vast op de sifon, om uitrede van rookgassen te voorkomen.

#### 12.2.3 Vuilopvangbeker van de sifon

- Pak een emmer.
- Draai de dop van de vuilopvangbeker los.
- Verwijder de vuilopvangbeker en spoel deze uit.
- Draai de dop op de vuilopvangbeker, vul deze met water en plaats hem weer terug.



Figuur 12.2

Draai de dop van de vuilopvangbeker los.



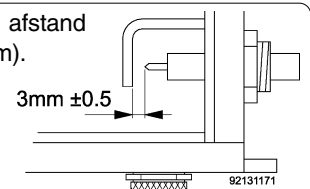
Let op!  
Er komt water uit de sifon!

#### 12.2.4 Vonk-elektrode vervangen

Vervang bij veel vervuiling of A1/A6-storingen de vonk-elektrode.

Controleer: Juiste afstand is 3,0mm (± 0,5mm).

Let op:  
De aardingspen breekt bij buigen!



Figuur 12.3

### 12.2.5 Ionisatiepen

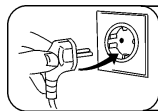
Vervang, bij vervuiling of veel A1 / A6-storingen, de ionisatiepen.

### 12.2.6 Maak de meng-venturi schoon

Maak met een zachte schone doek de inlaat van de meng-venturi schoon (aan inlaatzijde ventilator).

### 12.2.7 Vervang de branderpakking en plaats de brander + ventilator terug

Zie het serviceboek DRS9016 voor meer details.



## Neem het toestel weer in bedrijf

### 12.2.8 Meet de gasvoordruk

Op meetpunt 1 (figuur 12.4) van het gasblok kan de gasvoordruk gemeten worden. Controleer het volgende:

- Als het toestel niet in bedrijf is, blijft de voordruk constant tussen een waarde van 20 - 30 mbar?
- Daalt de gasdruk niet al te veel bij het in bedrijf gaan van het toestel (minimum voordruk 20 mbar bij vollast)?

### 12.2.9 Controleer de gasdrukinstelling van het gasblok

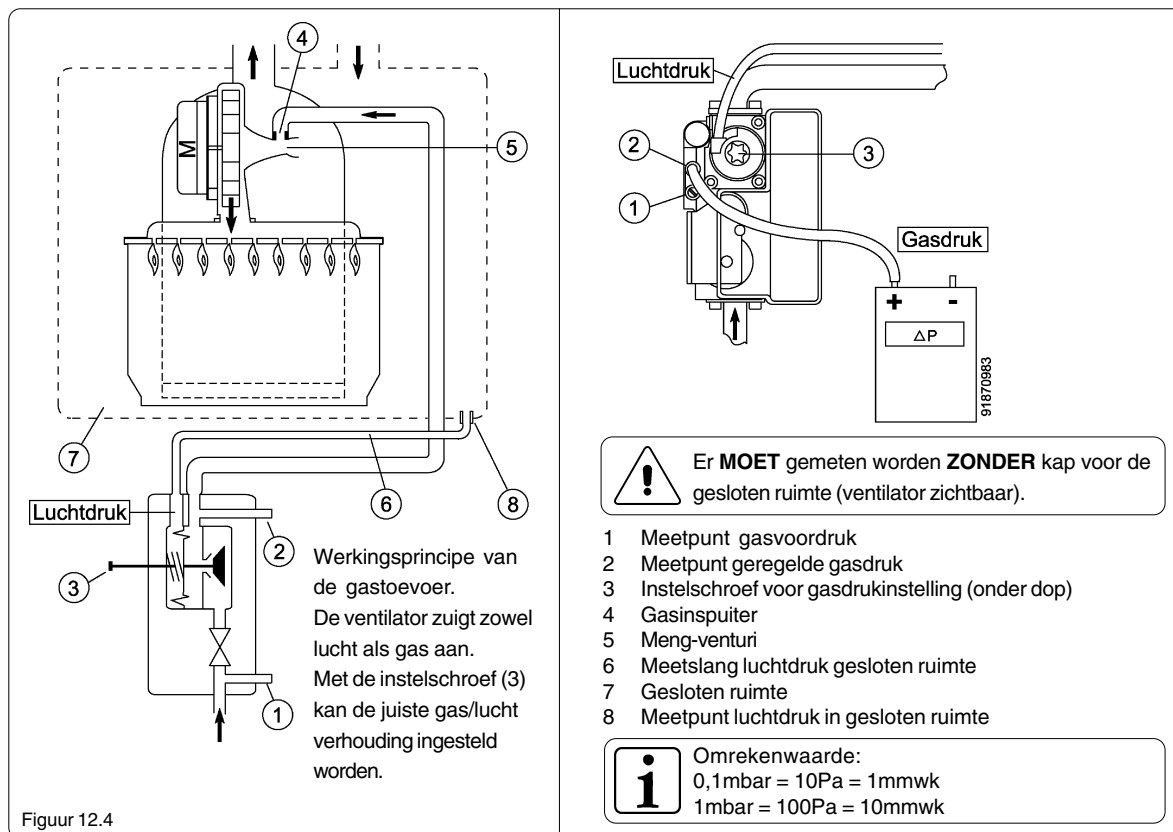
#### Meetcondities van de gasdrukinstelling



#### **ZEER BELANGRIJK!**

VERWIJDER de kap van de luchtdicht afgesloten ruimte. Er **MOET** gemeten worden zonder kap.

- Meet uitsluitend als het toestel op **minimaal vermogen** brandt, na 1 minuut wachten.
- Gebruik een nauwkeurige drukmeter (meetnauwkeurigheid  $\pm 2$  Pa.). Stel de drukmeter in op Pascals en calibreer.
- Sluit de drukmeter aan: **"PLUS" aansluiten op het meetpunt geregelde gasdruk (2).**



Figuur 12.4

#### Resultaat van de meting (let op: de kleuren van de vlam zijn niet meer dan een indicatie!)

- Een PLUS gasdruk: **dus meer gas dan lucht** - **RIJK mengsel** (geel-oranje vlammen).
- Een NEGATIEVE gasdruk: **dus minder gas dan lucht** - **ARM mengsel** (blauwe vlammen).
- **Geadviseerde instelling van het gasblok: van -5 tot 0 Pascal** (donker rode vlammen).  
(let op! -5 wil zeggen dat de gasdruk 5 Pascal lager is dan de luchtdruk)



Indien de gasdruk **niet tussen de -5 en 0 Pa** zit: Stel de gasdruk in op 0 Pascal.

#### Eventueel bijstellen

- De instelschroef (3) zit achter de aluminium dop. Deze dop is verzegeld. Verzegel de dop na het bijstellen weer!
- Stel de gasdruk in op precies 0 Pascal (let op: de kleuren van de vlam zijn niet meer dan een indicatie!).
  - Rechtsom: gasdruk wordt hoger - rijk mengsel: vlam / brander wordt meer geel / oranje.
  - Linksom: gasdruk wordt lager - arm mengsel: vlam / brander wordt blauwer.



Vergeet niet om de meetpunten op het gasblok weer dicht te doen en verzegel het gasblok!

### 12.2.10 Gasverbruik

- Meet het gasverbruik bij max. vermogen.  
Zie blz. 40 voor het maximum gasverbruik.

### 12.2.11 Vonk-elektrode werking

- Controleer of er bij de start een goede vonk is voor de ontsteking.
- Controleer de conditie van de kabel naar de vonk-elektrode.

### 12.2.12 Rookgaslekkage brander

Controleer (m.b.v. bijvoorbeeld een lasspiegel) het toestel op rookgaslekkage tussen de cv-wisselaar en de brander.

### 12.2.13 CO<sub>2</sub>-percentage vollast

### 12.2.14 CO-waarde vollast

### 12.2.15 CO<sub>2</sub>-percentage laaglast

### 12.2.16 CO-waarde laaglast

Meet het CO en CO<sub>2</sub>-percentage in de rookgasafvoer.

- bij vollast: tapkraan vol open.
- bij laaglast: op cv-bedrijf.



#### Belangrijk! : kap terugplaatsen

Plaats de kap van de luchtdicht afgesloten ruimte weer terug, voordat u de CO / CO<sub>2</sub>-meting doet.  
Dicht de opening rondom de meetsondes tijdens de meting goed af.

#### Juiste waarden CO<sub>2</sub> in rookgassen:

- Aardgas (G25):  
laagstand 7.5-8.5% CO<sub>2</sub> vollast 8-9,5% CO<sub>2</sub>
- Propaan (G31):  
laagstand 9-10% CO<sub>2</sub> vollast 9-10% CO<sub>2</sub>

Als de CO<sub>2</sub>-waarden afwijken, controleer dan:

- bij laaglast: de gasdrukinstelling gasblok (12.2.8).
- bij vollast: het gasverbruik (12.2.10).
- gasinspuiters (aanwezigheid / vervuiling)

Let op: het CO<sub>2</sub>-percentage is geen maat voor vervuiling!

#### Toegestane waarden CO in rookgassen: bij laaglast / vollast.

(geldt voor aardgas en propaan)

Toegestane waarde	Beoordeling
≤ 300 ppm	Geen bezwaar tegen het gebruik
> 300 ppm ≤ 1.000 ppm	Verhoogde CO-waarde: zoek de oorzaak van de hoge CO-waarde en los dit op
> 1.000 ppm	Ontoelaatbare hoge CO-waarde: zet het cv-toestel uit. Waarschuw de bewoners het toestel niet meer aan te zetten. Zoek de oorzaak van de hoge CO-waarde en los dit op.

Meetnauwkeurigheid: 20%

Als de CO-waarde te hoog is, controleer dan:

- het branderbed.
- de meng-venturi (zie ook 12.2.6).
- de gasdrukinstelling op laagstand (12.2.8).
- rookgasafvoer en luchttoevoer (12.2.23).
- gasinspuiters: aanwezig? geen corrosie?
- rookgasrecirculatie.


### 12.2.17 Werking tapwaterbedrijf

Controleer warm waterbedrijf.

### 12.2.18 Hoeveelheidsregelaar tapwater (niet bij MD A)

Open een warm waterkraan en meet de volumestroom. Vervang de hoeveelheidsregelaar bij een te grote afwijking (meer dan -15%). Zie ook de tapwatergrafieken op blz. 39 en de technische specificaties op blz. 40. Controleer ook het filter aan de inlaat van de stromingssensor.

### 12.2.19 Warm watertemperatuur

Open een warm waterkraan en meet de temperatuur. Zodra de brander voor tapwater in bedrijf is, is op het display zichtbaar: . Zie ook blz. 40.

### 12.2.20 Koppelingen

Controleer de gas-, tapwater- en cv-koppelingen op bevestiging en lekkage. Indien nodig:


- Draai de koppelingen vast
- Vervang bij lekkage de pakking of o-ring.

### 12.2.21 Zuurgraad van het cv-water

Als er niet-zuurstof diffusiedichte kunststof slangen voor de vloerverwarming of de installatie zijn gebruikt, controleer dan de zuurgraad van het cv-water. De pH-waarde moet tussen de 5 en 8 zitten om corrosieproblemen te voorkomen. Zoek bij afwijkende waarden de oorzaak op en zorg voor een oplossing.

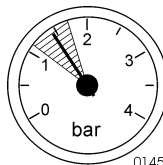
### 12.2.22 Werking voor cv-bedrijf

Zet de kamerthermostaat vragend en controleer de werking voor cv. Zodra de brander voor cv in bedrijf

is, is op het display zichtbaar: 

Omdat de cv-pomp iedere 24 uur even bekrachtigd wordt kan deze in principe niet vast gaan zitten.

### 12.2.23 Druk van de cv-installatie



- De druk moet ca. 1,6 bar zijn (bij een koude cv-installatie).
- Als de druk aan de lage kant is (lager dan 1 bar), moet de cv-installatie bijgevuld worden.

Bij klachten van bewoners over extra bijvullen of bij veel F20/F21/F37/F40/A26-storingen in het storingsgeheugen: controleer het expansievat en de cv-overstort.

### 12.2.24 Rookgasafvoer en de luchttoevoer

Controleer of (de aansluitingen van) het luchttoevoer- en rookgasafvoersysteem in een goede staat verkeert en de verbindingen goed dicht zijn.

### 12.2.25 Meetnippels en meetslang gasblok



Controleer of de meetnippels op het gasblok goed gesloten zijn!

Controleer of het siliconen slangetje goed gemonteerd zit op het gasblok, het meetpunt luchtdruk in de geslotenruimte en de ventilator!

### Monteer de kap van de luchtdicht afgesloten ruimte en de mantel weer op z'n plaats.



Vergeet niet, in verband met de elektrische veiligheid, om de mantel weer met de parkers vast te schroeven.



Papier of ander materiaal mag niet op of tegen verwarmingstoestellen aanliggen. De ketel moet rondom vrij zijn. Controleer dit en leg dit eventueel uit aan de bewoners!

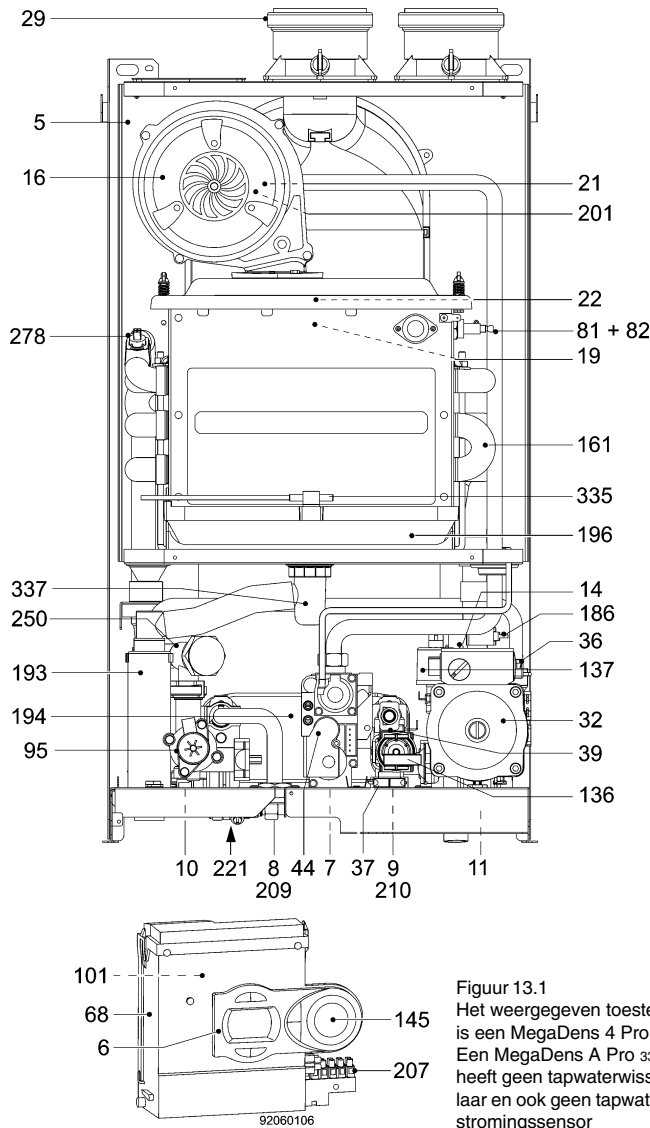


Controleer of de meetpunten in de rookgasafvoer- en luchttoevoeraansluitingen bovenop het toestel weer gesloten zijn (indien aanwezig)!



# 13. SERVICE-ONDERDELEN EN STORINGEN

## 13.1 Overzicht van het toestel en serviceonderdelen



Figuur 13.1  
Het weergegeven toestel is een MegaDens 4 Pro 326. Een MegaDens A Pro 331 heeft geen tapwaterwisselaar en ook geen tapwater stromingssensor

### Serviceboek met uitgebreid onderdelenoverzicht

Voor deze toestellen is er een serviceboek beschikbaar. In dit boek wordt m.b.v. foto's uitleg gegeven over het verwisselen van onderdelen. Tevens staan hierin alle beschikbare service-onderdelen van het toestel vermeld. In het overzicht hieronder zijn namelijk niet alle onderdelen weergegeven. Het documentnummer is DRS9016. U kunt dit document als PDF-file downloaden van onze internetsite: [www.ferroli.nl](http://www.ferroli.nl) of aanvragen bij Ferroli.

### Let op bij vervangen van onderdelen:

- **Let op:** Roken / vuur / vonken verboden!
- Trek de stekker uit het stopcontact en sluit de gaskraan!

### Terugsturen van onderdelen naar Ferroli

Het is nodig dat onderdelen, die terug worden gestuurd naar Ferroli, worden voorzien van een volledig ingevuld retourlabel. Plak een sticker (zie onderstaand voorbeeld), waarvan er ca. 10 zijn bijgesloten bij het toestel, op dit label of schrijf het serienummer en type toestel op dit label.



serienummer van het toestel

### Originele Ferroli onderdelen

Om een goede en veilige werking te kunnen garanderen dienen er altijd originele Ferroli onderdelen te worden toegepast. Zie voor een compleet overzicht van de onderdelen in het serviceboek. Documentnr.: DRS9016.

### Vet bij O-ringverbindingen

Bij het losnemen en weer bevestigen van een O-ringverbinding adviseren wij gebruik te maken van (zuurvrij) vet. Dit vergemakkelijkt het terugplaatsen van het onderdeel.

### Omschrijving .....Bestelnummer

5	Gesloten ruimte	
6	Bedieningspaneel	
7	Gastoevoer	
8	Warm waterleiding	
9	Koud waterleiding	
10	Aanvoer-cv	
11	Retour-cv	
14	Overstortventiel cv	3291012
16	Ventilator	3291301
	Pakking ventilator-mengkamer (p. 10st.)	3291300
19	Verbrandingskamer	
21	Gasinspuitter MegaDens 3 Pro 322 / 4 Pro 326	3291203
	Gasinspuitter MegaDens 5 Pro 331 / A Pro 331	3291204
22	Branderbed MegaDens 3 Pro 322 / 4 Pro 326	3287492
	Branderbed MegaDens 5 Pro 331 / A Pro 331	3286492
29	Toesteluitgang verbrandingsgassen	
	RGA + LTV connector	1802310
32	Pomp met ontluchter	3291405
36	Automatische ontluchter pomphuis	3291106
37	Zeef stromingssensor	3287072
39	Waterhoeveelheidsregelaar 6 l/min. (MD3)	3291064
	Waterhoeveelheidsregelaar 7.5 l/min. (MD4)	3291110
	Waterhoeveelheidsregelaar 9 l/min. (MD5)	3291065
44	Gasblok	3291201
68	Elektrikast leeg	3291450
81	Vonk-elektrode	3291410
82	Ionisatie-elektrode	3286409
95	Driewegklep (compleet) type MD 3/4/5	3291406
	Driewegklep (compleet) type MD A	3293406
	Motor en cartridge driewegklep	3291400

### Omschrijving .....Bestelnummer

101	Universele serviceprint DBM04C	3291420
	Let op! De DBM04A en B (3291416) passen niet in dit toestel!	
	Zekering F3,15 A (p.10st.)	3291096
136	Stromingssensor tapwater (MD 3/4/5)	3291020
137	Cv-druksensor	3293404
145	Manometer	3291108
161	Wisselaar cv MegaDens 3 Pro 322 / 4 Pro 326	3291154
	Wisselaar cv MegaDens 5 Pro 331 / A Pro 331	3291153
186	Sensor NTC (opklik) 18mm	3720060
193	Toestelsifon (binnen toestel)	3291002
	Vuilvervang. incl. slang	3291005
194	Wisselaar tapwater 16 platen MD 3/4 Pro	3291008
	Wisselaar tapwater 20 platen MD 5 Pro	3291009
196	Condensbak MegaDens 3 Pro 322 / 4 Pro 326	3291014
	Condensbak MegaDens 5 Pro 331 / A Pro 331	3291015
201	Meng-venturi MegaDens 3 Pro 322 / 4 Pro 326	3291150
	Meng-venturi MegaDens 5 Pro 331 / A Pro 331	3291151
203	Voedingskabel, inclusief stekker	3291645
	(Altijd een originele voedingskabel gebruiken)	
207	Toestelconnectors	3287644
209	Boiler aanvoer MD type A (niet weergegeven)	
210	Boiler retour MD type A (niet weergegeven)	
221	Bypasskraan MegaDens	3289447
	O-ringset	3291035
250	Filter (achter dop)	
278	Sensor NTC (opklik) 22mm; 4 aansluitingen	3291130
335	Warmtewisselaarsensor (NTC10kOhm)	3291338
337	Vuilvervang. condensbak	3291465

## 13.2 Storingslijst met mogelijke oorzaken en oplossingen


### Software-versie bepalen

Er zijn kleine verschillen in software-versies mogelijk. Omdat het soms van belang is om te weten welke software-versie het betreft, wordt er naar deze software-versie verwezen. U kunt als volgt bepalen welke software het toestel heeft:

Trek de stekker uit het stopcontact (als het toestel niet in bedrijf is), wacht eventjes en doe de stekker weer in het stopcontact. Na ca 10 seconden ziet u enige tijd 2 cijfers, bijv. "18" in het display. Dit betekent software versie 1.8.

Het toestel wordt door ingebouwde elektronica volledig aangestuurd en gecontroleerd. Als er ergens in het toestel een storing wordt gesignaleerd zal het toestel, afhankelijk van de soort storing, uitschakelen en een foutcode weergeven op het display. Aan de meeste storingen zijn Alarm- of Foutcodes verbonden.

### Alarmcodes (A)

Het toestel is vergrendeld. De oorzaak dient opgelost te worden, waarna de reset-toets  ingedrukt dient te worden om het toestel weer op te starten. Na 6 keer resetten wordt deze functie geblokkeerd. U dient even de stekker uit het stopcontact te halen voor de resetfunctie weer werkt.



Als een Alarmcode (A) na een reset terugkeert: waarschuw uw installateur. Wacht in een noodgeval tenminste 60 min. voor u opnieuw reset.

#### A1 Geen ionisatiesignaal (tijdens ontsteken)

- Controleer of de gaskraan open staat;
- Controleer de ionisatiepien op: contacten / vervuiling / aardsluiting. Vervang bij twijfel de ionisatiepien.
- Controleer de werking van de vonkontsteking; afstand tussen vonk-elektrode en aardpen = 3,0 mm?
- Controleer de gasvoordruk; Ontlucht gasleiding;
- Controleer of het gasblok gas naar de brander doorlaat. Controleer gasdruk bij opstarten.
- Controleer de werking van de ventilator.
- Controleer of het condenswater goed weg kan lopen. Reinig eventueel het sifon.
- Controleer de luchttoevoer / rookgasafvoer.
- Is de DBM04-print defect?

#### A2 Vals vlamsignaal

Er wordt vlam gedetecteerd terwijl de gasklep gesloten is. Is het gasblok defect? (sluit niet goed) Is de DBM04-print defect?

#### A3 Te hoge cv-aanvoertemperatuur

De cv-aanvoertemperatuur is te hoog of te hoog geweest.

- Controleer de werking van de pomp.
- Controleer of de radiatoren en/of bypass open staan. Er moet altijd doorstroming mogelijk zijn;
- Controleer in de historie-gegevens of er regelmatig F8 storingen voorkomen.
- Controleer juiste elektrische weerstand van de cv-aanvoersensor.

#### A4 Te hoge temperatuur van rookgassen

Fout F7 is 3 maal voorgekomen in de laatste 24 uur, zie foutcode F7.

#### A5 Ventilatorfout

Er is geen tijdsge terugkoppeling van het frequentie-signaal van de ventilator naar de DBM04-print

- Zitten de stekkers goed op de ventilator?
- Controleer de werking van de ventilator. (als de ventilator vervangen dient te worden mag deze elektrisch niet losgenomen worden als er nog spanning (230V) op het toestel staat)

#### FH Opstart- / ontluchtprogramma: is geen storing!

Als de stekker van het toestel in het stopcontact wordt gestoken of als het toestel weer bijgevuld is nadat de cv-druk te laag was, begint een ca. 2 min. durend ontluchtprogramma. Hierbij draait de ventilator en ook worden de pomp en driewegklep afwisselend bekrachtigd.

#### A6

#### Binnen 4 minuten vijf maal verlies van vlamsignaal gesignaleerd

- Controleer de ionisatiepien (contacten/vervuiling). Vervang bij twijfel de ionisatiepien;
- Controle rookgasafvoer-/ luchttoevoersysteem (ter controle: dop in de luchttoevoer verwijderen)
- Controleer de condensafvoer; Reinig event. de sifon en/of condensbak. Dek de elektrakast af.
- Controleer bij een slecht en onregelmatig brandende brander of bij regelmatig voorkomende A6 storingen het branderbed.

#### A:23

#### Nominale waterdruk niet bereikt binnen 4 minuten

Dit toestel heeft niet de benodigde onderdelen die deze fout kunnen veroorzaken.

- Mogelijk is de DBM04-print defect.

#### A:24

#### Waterdruk niet bereikt binnen toegestane tijd

Dit toestel heeft niet de benodigde onderdelen die deze fout kunnen veroorzaken.

- Mogelijk is de DBM04-print defect.

#### A:25

#### Fout F36 meer dan 3 keer voorgekomen in de laatste 24 uur

Bij fout F36 is de ionisatiepien kortgesloten naar aarde, eventueel door vocht.

- Controleer de ionisatiepien (contacten/vervuiling). Vervang bij twijfel de ionisatiepien.

#### A:26

#### Waterdruk 3x te hoog in 1 uur (3x F40)

- Waarschijnlijk is het expansievat stuk. Controleer dit en vervang evt. het expansievat.
- Het toestel schakelt uit.

#### A:41

#### Geen watercirculatie

Na ontsteken brander 3x geen verhoging van cv-aanvoertemperatuur (minstens 1°C verhoging na 15 sec. nodig).

- Controleer de werking van de pomp;
- Controleer of de radiatoren en/of bypass open staan. Er moet altijd doorstroming mogelijk zijn
- Controleer of de cv-aanvoersensor goed op de buis is geklikt (contactvlak).
- Is de cv-aanvoersensor niet defect?

#### d1 of d2

#### Wachttijd voor branderbedrijf: is geen storing!

(vanaf software 1.6: zie uitleg hierboven)  
Als de aanduiding "d1" of "d2" te zien is, staat het toestel in een wachttijd voor branderbedrijf. Dit kan tot 4 minuten duren, afhankelijk van parameterinstellingen.

## Foutcodes (F)

Het toestel is geblokkeerd. Bij deze storing dient de oorzaak ervan opgelost te worden, waarna het toestel vanzelf, dus zonder dat de resettoets hoeft te worden ingedrukt, weer in bedrijf komt. Het drukken op de resettoets heeft bij een Foutcode (F) geen effect. Sommige van deze storingen kunnen dan verdwijnen, maar komen soms regelmatig weer terug.



Indien Foutcodes (F) zich regelmatig voordoen: waarschuw uw installateur. Vermeldt bij telefonisch contact het type toestel en de storingscode.

**F17**

### **Te hoge rookgastemperatuur**

De warmtewisselaarsensor meet langer dan 2 min. een te hoge rookgastemperatuur (>115°C).

- Controleer het gehele luchttoevoer- en verbrandingsgasafvoercircuit, inclusief de warmtewisselaar.

**F18**

### **Te hoge cv-aanvoer temperatuur**

- De cv-aanvoertemperatuur is hoger dan 99°C geworden. Controleer of de doorstroming van de cv-installatie in orde is; Als de temperatuur beneden de 89°C komt zal het toestel bij aanwezige warmtevraag weer ontsteken.
- Controleer de werking van de pomp;
- Staat de pomp op de hoogste stand?
- Controleer of de radiatoren en/of bypass open staan. Er moet altijd doorstroming mogelijk zijn.
- Controleer weerstandswaarde cv-aanvoersensor.

**F19**

### **Te hoge cv-retour temperatuur**

- De cv-retourtemperatuur is hoger dan 99°C geworden. Controleer of de doorstroming van de cv-installatie in orde is; Als de temperatuur beneden de 89°C komt zal het toestel bij aanwezige warmtevraag weer ontsteken.
- Controleer de werking van de pomp.
- Controleer of de radiatoren en/of bypass open staan. Er moet altijd doorstroming mogelijk zijn.
- Controleer weerstandswaarde cv-retoursensor.

**F110**

### **Cv-aanvoer-dubbelsensor fout (sensor 1): niet aangesloten of defect**

- Zijn de stekertjes op de sensor aangesloten?
- Controleer of de sensor niet defect is. De weerstand bij 25°C dient ca 10 kOhm te zijn.

**F111**

### **Cv-retoursensor fout: niet aangesloten of defect**

- Zijn de stekertjes op de sensor aangesloten?
- Controleer of de sensor niet defect is. De weerstand bij 25°C dient ca 10 kOhm te zijn.

**F112**

### **Boiler / tapwatersensor fout**

- *Voor MegaDens 3/4/5 geldt:*  
Als deze fout voor komt, staat parameter 2 van het parametermenu niet op 1. Zet deze op 1 (zie blz. 26 en 27 voor uitleg hierover).
- *Voor MegaDens A geldt:*  
Bij aansluiting van een boiler:  
Aansluiting 1-2: Boilersensor NTC 10 kOhm. Controleer of de sensor niet defect is.  
Als er geen boiler is aangesloten:  
Controleer of er twee weerstanden op aansluiting 1-2 zitten (parallel 1,8 kOhm en 10 kOhm).

**F113**

### **Rookgas-sensor fout**

- Controleer of de sensor goed is aangesloten en geen kortsluiting maakt.
- Controleer ook de aansluiting op de print.
- Controleer of de sensor niet defect is. De weerstand bij 25°C is ca 10 kOhm.

**F114**

### **Cv-aanvoer-dubbelsensor fout (sensor 2): niet aangesloten of defect**

- Zijn de stekertjes goed op de sensor geklikt?
- Controleer of de sensor niet defect is. De weerstand bij 25°C dient ca 10 kOhm te zijn.

**F115**

### **Ventilatorfout**

- Zitten de stekkers goed op de ventilator?
- Controleer de werking van de ventilator.

**F120**

### **Waterdruk erg laag: 0,4 - 0,7 bar**

- Controleer of expansievat in orde is.
- Cv-installatie bijvullen, als expansievat in orde is.
- Het toestel functioneert wel.

**F121**

### **Waterdruk erg hoog: 2,5 - 2,8 bar**

- Controleer of expansievat in orde is.
- Cv-installatie iets aftappen, als expansievat in orde is.
- Het toestel functioneert wel.

**F134**

### **Te lage voedingsspanning**

- Controleer of de 230V netspanning uit het elektriciteitsnet voldoende hoog is.

**F135**

### **Frequentie fout**

(zie uitleg software-versie blz 34 bovenaan)

- T/m software 1.5: parameter 28 moet op 0 staan (0 = 50Hz). Zie blz. 27  
Vanaf software 1.6: parameter 29 moet op 0 staan (0 = 50Hz). Zie blz. 27.
- Mogelijk is de print defect. Vervang deze.

**F136**

### **Ionisatiepen kortgesloten naar aarde**

- Controleer de ionisatiepen op vocht en vervuiling.
- Controleer de contacten en de bedrading.
- Vervang bij twijfel altijd de ionisatiepen.

**F137**

### **Waterdruk te laag (lager dan 0,4 bar)**

- Staat parameter P01 wel op 1? Zie blz. 26 en 27.
- De cv-installatiedruk is te laag: bijvullen.
- Bij voldoende cv-druk: is cv-druksensor in orde?
- Controleer of het expansievat in orde is.

**F139**

### **Buitenvoeler fout**

- Indien buitenvoeler aangesloten: Controleer aansluitingen: is de sensor defect?

**F140**

### **Waterdruk cv te hoog (hoger dan 2,8 bar)**

- Controleer of parameter P01 van het installateursmenu op 1 staat (zie. blz 26 en 27).
- Controleer het expansievat.
- Het toestel schakelt uit.

**F142**

### **Te groot temperatuurverschil tussen de 2 meetelementen in cv-aanvoersensor**

- Zit de sensor goed op de leiding geklikt.
- Controleer de weerstand van de 2 meetelementen van de cv-aanvoer-dubbelsensor.
- Controleer de bedrading naar deze sensor.

**F147**

### **Cv-druksensor-fout.**

Waterdruksensor niet aangesloten of defect.

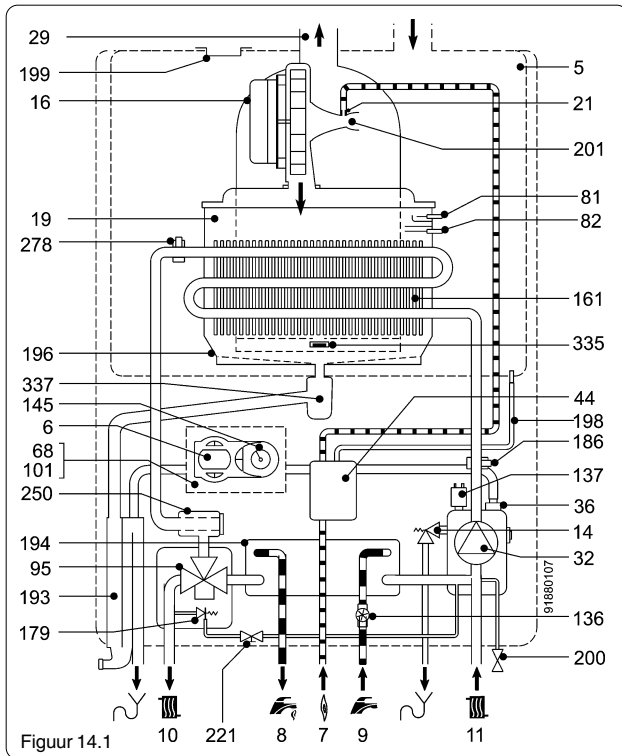
**F150**

### **Instellingsfout (vanaf softw. 1.6: zie blz. 34)**

- Staat parameter P28 (instelling t.b.v. ingang 1-2 van de toestelconnector) wel op 0? (Zie blz. 27)

## 14. WERKING EN TECHNISCHE GEGEVENS

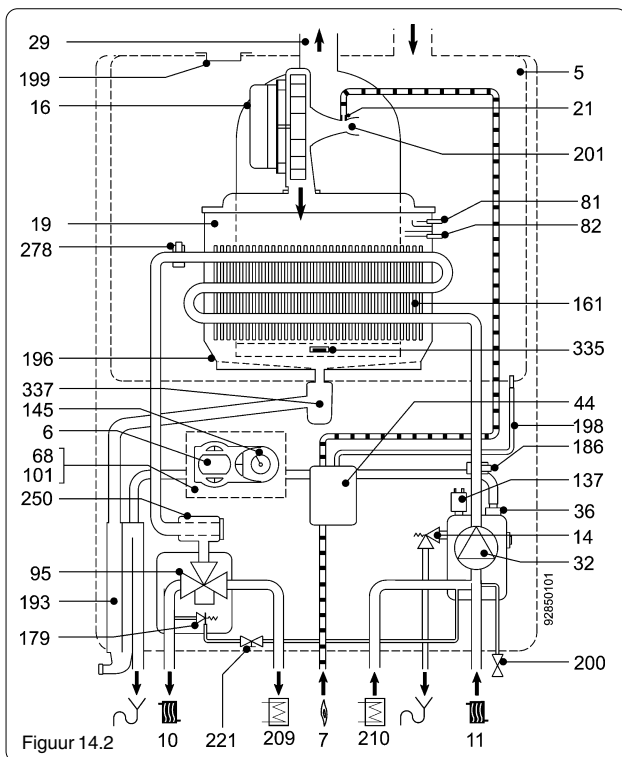
### 14.1 Werking van het toestel



#### Werking voor tapwaterverwarming MegaDens 3/4/5 Pro

Voor tapwaterverwarming zijn de volgende situaties te onderscheiden:


1. Er wordt water getapt: de stromingssensor (136) signaleert deze tapwaterstroom. In dit geval komt het toestel direct in bedrijf voor tapwaterverwarming. Als het toestel op het moment van tappen voor cv-vraag bezig is, zal, zonder dat de brander uit gaat en zonder dat de pomp stopt, de driewegklep (95) omschakelen. Het cv-water stroomt nu door de warmtewisselaar voor tapwater (194), waardoor het tapwater opgewarmd wordt. Op het display is nu een knipperende waterstroom bij het water symbool  te zien. De regeling van het toestel gebruikt de cv-retoursensor (186) voor de temperatuurregeling van het tapwater.
2. Als het toestel in de **Economystand** voor tapwater staat, schakelt het toestel alleen op tapwaterverwarming over als er daadwerkelijk water wordt getapt (situatie als bij nr. 1 hierboven).
3. Als het toestel in de **Comfortstand** voor tapwater staat, schakelt het toestel in als er warm water wordt getapt en om het toestel (cv-wisselaar) op temperatuur te houden. Omdat het toestel in de comfortstand op temperatuur wordt gehouden, zal er sneller warm water worden geleverd dan wanneer het toestel in de economystand staat.



#### Werking voor boilerverwarming MegaDens A Pro 331

Dit toestel is volledig voorbereid voor het aansluiten van een indirect gestookte warmwaterboiler. Als de boiler waterzijdig wordt aangesloten (nr. 209 en 210) en de boilersensor wordt verbonden met de toestelconnector (207) geldt de situatie zoals hiernaast is weergegeven.

Als de boilersensor heeft waargenomen dat de boiler-temperatuur onder de ingestelde waarde is gedaald, zal het toestel de boiler gaan opwarmen. Deze temperatuurdaling kan het gevolg zijn van het tappen van warm water of het afkoelen van de boiler.

Warmtevraag van de boiler heeft altijd voorrang op de werking voor de cv-installatie. Als het toestel de cv-installatie aan het verwarmen is, zal er bij boilervraag direct worden overgeschakeld op boilerverwarming. Op het display is nu een knipperende waterstroom bij het kraansymbool  te zien.

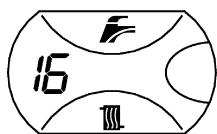
Voor het opwarmen van de boiler wordt de drieweg-klep (95) in de stand voor de boiler gezet. Het warme cv-water zal via de boileraanvoerleiding (209) naar de boiler stromen. Het water verwarmt de indirect gestookte boiler en via de boiler-retourleiding (210) komt het afgekoelde cv-water weer terug.

#### Legenda

5. Gesloten ruimte	68. Elektrakast	198. Siliconen-meetslang (voor luchtdruksignaal)
6. Bedieningspaneel en display	81. Vonk-elektrode	199. Afdichtdop
7. Gastoevoer	82. Ionisatie-elektrode	200. Aftapkraan cv-water
8. Uitlaat warm tapwater (MD 3/4/5)	95. Driewegklep	201. Meng-venturi
9. Toevoer koud tapwater (MD 3/4/5)	101. Print DBM04C	209. Boiler aanvoer (MD A)
10. Aanvoer-cv	136. Stromingssensor (MD 3/4/5)	210. Boiler retour (MD A)
11. Retour-cv	137. Cv-druksensor	221. Bypasskraan
14. Overstortventiel cv-zijdig (3 bar)	145. Manometer	250. Filter (zeef)
16. Ventilator	161. Condenserende warmtewisselaar	278. Temperatuur-dubbel-sensor (cv-aanvoer/warmhoudstand)
19. Verbrandingskamer	179. Terugslagklep in driewegklep	335. Warmtewisselaarsensor
21. Gasinspuiter	186. Temperatuursensor (cv-retour/tapwaterregeling)	337. Vuilvanger condensbak
29. Toesteluitgang verbrandingsgassen	193. Toestelsifon	
32. Toestelpomp	194. Warmtewisselaar tapwater (MD 3/4/5)	
36. Automatische vlotterontluchter	196. Condensopvangbak	
44. Gasblok		

## Opstartcyclus

1. De stekker wordt in het stopcontact gestoken.
2. Na circa 10 seconden ziet u enige tijd 2 cijfers, bijv. 18, in het display. Dit betekent software versie 1.8.
3. De ventilator (16) draait. U ziet 'FH' op het display.
3. Tegelijkertijd draait de pomp (32) (cyclisch aan/uit) en schakelt de driewegklep (95) een aantal keren om.





Na het opstartprogramma (ca. 2 min.) ziet u de waterdruk in de cv-installatie (16 = 1,6 bar), zoals het voorbeeld hiernaast. Het toestel is gereed voor gebruik.

Als er een bepaalde code knippert (A of F) of als er helemaal niets op het display staat, is er iets aan de hand. Zie hoofdstuk 13.2 op blz. 34 en 35.

## Ontsteking

Ontstekingsprocedure:

1. Er is warmtevraag:  : warm waterverwarming;  
 : centrale verwarming.
2. • bij warm watervraag gaat de pomp (32) draaien en gaat (of blijft) de driewegklep (95) naar de tapwaterstand  
• bij cv-vraag gaat pomp (32) draaien en gaat de driewegklep (95) naar de cv-stand.
3. De ventilator (16) wordt aangestuurd.
4. De vonk-elektrode (81) gaat vonken.
5. Het gasblok (44) opent de gastoevoer
6. Het gas komt via de meng-venturi de ventilator in, die het gas/luchtmengsel naar de brander blaast.
7. Bij de brander wordt het mengsel door de vonk-elektrode (81) ontstoken, waarna de warmte via de cv-wisselaar (161) aan het langsstromende cv-water wordt overgedragen.
8. Het vlamsignaal wordt met de ionisatie-elektrode (82) gemeten. Als na het ontsteken voldoende vlamsignaal wordt gemeten, verschijnt het vlamsymbool op het display:



De grootte van de vlam is afhankelijk van het brandervermogen.

9. Hierna volgt vrijgave van de regeling.  
Als het toestel na het openen van de gasklep niet ontsteekt, geeft het toestel een vlamstoring (A01) aan.

## Herstart

Als de ontsteking de eerste keer niet lukt, doet het toestel nog 2 keer een ontsteekpoging voordat het in storing valt. Als het toestel na een vlamstoring is gereset, wordt er maar 1 ontsteekpoging uitgevoerd.

Als een vlamstoring 6 keer is gereset, werkt de resettoets niet meer. In dit geval dient de stekker even uit het stopcontact te worden gehaald!

## Werking van de modulatie (brandervermogen)

Op de aanzuigzijde van de ventilator is een meng-venturi gekoppeld, waarin gas aan de aangezogen lucht wordt toegevoegd. Als de ventilator draait, komt er onderdruk in de meng-venturi. Deze onderdruk zorgt ervoor dat gas wordt 'aangezogen'. Hoe harder de ventilator draait, hoe hoger de onderdruk, hoe meer gas wordt toegevoegd. Deze onderdruk wordt in het gasblok (44) als signaal gebruikt om meer of minder gas te geven.

Door deze directe koppeling blijft de drukverhouding van gas- en lucht 1:1.

Bij een aangesloten AAN/UIT-kamerthermostaat bepaalt de toestelregeling zelf op welk vermogen het toestel warmte aflevert. Bij een aangesloten OpenTherm-kamerthermostaat wordt de cv-aanvoertemperatuur mede bepaald door deze thermostaat.

## Einde warmtevraag


1. Gasblok (44) stopt de gastoevoer.
2. De ventilator (16) draait na.
3. Na cv-verwarming draait de cv-pomp na (afhankelijk van de parameter-instelling P9 en P12).  
Na tapwaterverwarming draait de pomp ook even na.

## Wachttijden (signalering d1 of d2)

Na tapwatervraag schakelt het toestel pas na een wachttijd (o.a. afhankelijk van parameter-instelling P10) over op eventueel cv-bedrijf. Ook als de brander uitschakelt door een te hoge cv-aanvoertemperatuur, is er een wachttijd.

## Directe beveiligingen

### Ionisatie-elektrode (82)

Gedurende het ontsteken en branden controleert de print of de vlam aanwezig blijft. Het vlam signaal  op het functiedisplay geeft aan of dit signaal aanwezig is. Als het signaal er niet is of wegvalt, geeft het toestel een A1-storing aan. Deze storing is met de RESET-toets op te heffen.

### Delta-T beveiliging warmtewisselaar (278 en 186)

Om de warmtewisselaar (161) te beveiligen tegen een te groot temperatuurverschil, bij onvoldoende waterdoorstroming, mag het temperatuurverschil tussen de cv-aanvoer- (278) en cv-retoursensor (186) niet te groot worden. Indien temperatuurverschil te groot wordt, wordt het vermogen teruggemoduleerd (instelling parameter P23).

### Te hoge cv-aanvoertemperatuur

Als de cv-aanvoer-dubbel-sensor (278) langere tijd een temperatuur van meer dan 105°C meet, geeft het toestel een A3-storing.

### Lage druk in de cv-installatie (137)

Als de cv-waterdruk onder  $\pm 0,4$  bar komt, schakelt het toestel uit en geeft het toestel een F37-storing aan. Als de druk weer voldoende is, wordt deze storing automatisch opgeheven. Als de druk aan de lage kant is, tussen 0,4 en 0,7 bar, wordt F20 zichtbaar. Hiermee wordt de bewoner gewaarschuwd dat er bijgevuld moet worden.

### Hoge druk in de cv-installatie (137)

Cv-waterdruk erg hoog (2,5 - 2,8 bar): ..... F21  
De brander blijft in bedrijf.

Cv-waterdruk te hoog (> 2,8 bar): ..... F40  
De brander is uit.

Foutcode F40 3x voorgekomen: ..... A26  
De brander is uit.

### Overstortventiel cv-zijdig (14)

Dit ventiel treedt in werking bij een cv-druk hoger dan 3 bar.

### Vorstbeveiliging (278)

Het toestel wordt d.m.v. een vorstbeveiligingsfunctie via de cv-aanvoersensor (278) beveiligd tegen bevriezing. Als de temperatuur bij deze sensor onder de 5°C komt, gaat het toestel op laagstand branden en schakelt weer uit na een temperatuurverhoging tot 15°C.

### Voorkomen vastzitten van de pomp (32) en driewegklep (95)

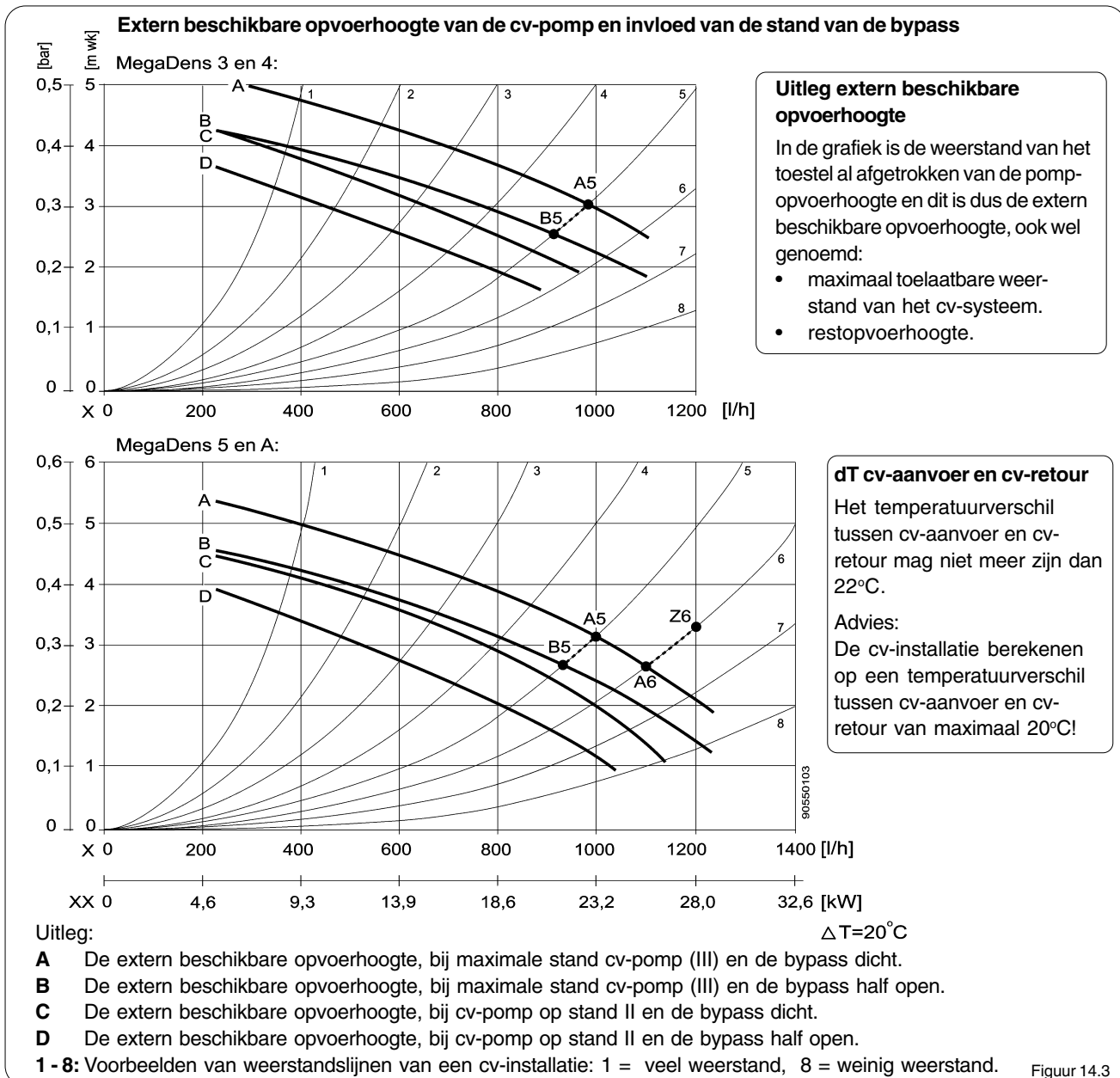
Om te voorkomen dat de pomp (32) en de driewegklep (95) vast gaan zitten, worden deze, indien er 24 uur geen cv-vraag of warmwater-vraag is geweest, enkele seconden aangestuurd.

### Warmtewisselaarsensor (335)

Deze sensor, die op de voorkant van de cv-wisselaar is geplaatst, schakelt het toestel uit als deze 2 minuten lang een temperatuur meet van 115°C. Hiermee wordt het rookgasafvoersysteem beveiligd tegen te hoge temperaturen.

## 14.2 Extern beschikbare pompvoerhoogte voor de cv-installatie

In de onderstaande grafieken wordt de beschikbare opvoerhoogte van de cv-pomp weergegeven. Met behulp van deze grafieken kan worden bepaald of de combinatie van MegaDens en cv-installatie goed op vol vermogen kan functioneren.



### Controle voldoende waterstroom in de cv-installatie

Volg de volgende stappen om te controleren of de waterstroom door de cv-installatie voldoende is:

1. Bij het opgestelde cv-vermogen is een bepaalde waterstroom nodig (horizontale X-as). Bij deze waterstroom heeft de cv-installatie een bepaalde weerstand (verticale as). Als de waterstroom afneemt, zal de weerstand volgens een bepaalde lijn afnemen: de weerstandslijn. Zie bijvoorbeeld weerstandslijn 5.
2. De cv-pomp geeft een bepaalde opvoerhoogte (verticale as) die afhankelijk is van de waterstroom (horizontale X-as). Bij stand III en een gesloten bypass geeft de cv-pomp een opvoerhoogte volgens lijn A.
3. De kruising tussen een weerstandslijn van de cv-installatie (bijv. 5) en de opvoerhoogte van de cv-pomp (bijv. A) is het werkpunt van de cv-installatie, werkpunt A5.
4. Het werkpunt van een cv-installatie moet op of onder de lijn A, B of C liggen (afhankelijk van de instelling van de bypass) en de bijbehorende waterstroom moet voldoende hoog zijn om het maximale vermogen te kunnen leveren (bij een  $\Delta T$  van 20°C: horizontaal XX). Altijd stand 2 of 3 instellen!

### Invloed van de ingebouwde bypass (uitleg A6 en B6)

Als de ingebouwde bypass half open wordt gezet, daalt de beschikbare opvoerhoogte door "een kleine kortsluiting" tussen de cv-aanvoer en cv-retour. Als het werkpunt bijv. op punt A6 ligt, zal door het half open zetten van de bypass het werkpunt naar B6 verplaatst worden.

#### Advies

In verband met beperking van het stromingsgeluid in (vooral thermostatische) radiatorcransen, wordt geadviseerd een cv-installatie te dimensioneren op max. 2 mwk (0,2 bar) drukverlies.

### Noodzaak open verdeler (uitleg Z6 / A6) bij MegaDens 5/A

Als het opgestelde cv-vermogen bijvoorbeeld 28 kW is, is er een waterstroom van 1200 l/h nodig (bij een  $\Delta T$  van 20°C). Als de weerstand van de cv-installatie volgens de berekening dan 3,3 mwk is, ligt het berekende werkpunt op punt Z6 (zie grafiek). Omdat de weerstand te hoog is, zal het werkpunt langs lijn 6 verschuiven en op punt A6 komen te liggen, waardoor het maximum vermogen niet wordt gehaald. Zie de horizontale as XX: slechts 25,5 kW in plaats van 28 kW. Plaats een open verdeler om dit probleem op te lossen.

## 14.3 Tapwaterzijdig drukverlies

### Het tapwaterzijdig drukverlies

In de hiernaast getoonde grafieken wordt het tapwaterzijdig drukverlies van uitsluitend de toestellen weergegeven.

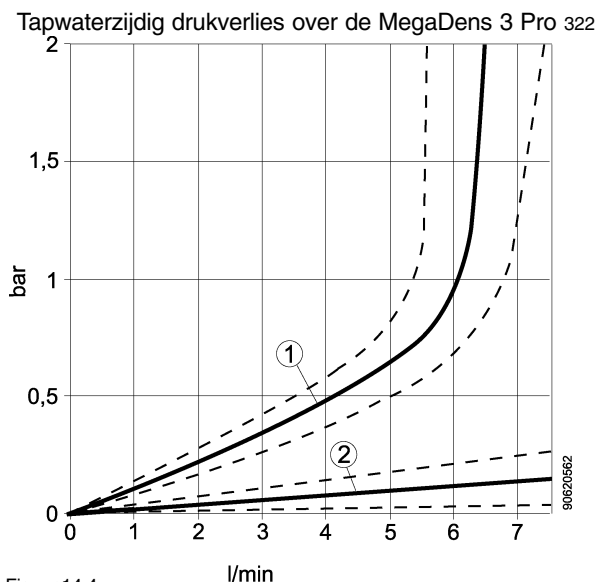
De werkelijk doorstromende waterhoeveelheid wordt bepaald door de beschikbare koudwater inlaatdruk op het toestel bij een volledig geopende kraan en het drukverlies van het betreffende warmwater gedeelte.

### Wat te doen bij een te lage voordruk

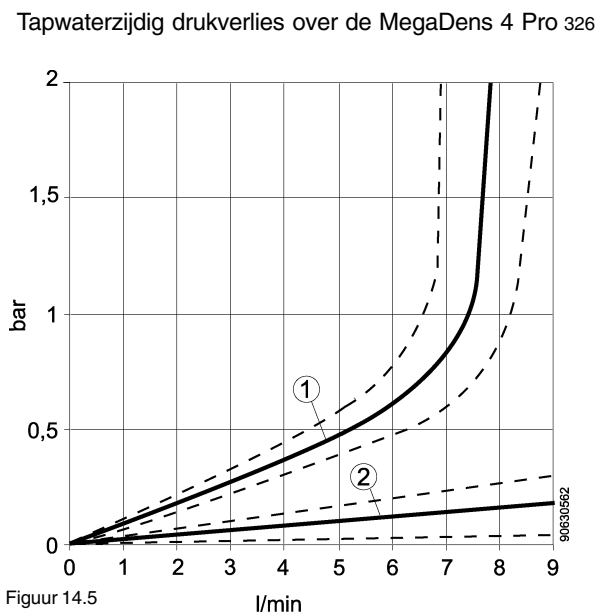
Als de voordruk bij het toestel te laag is, bijvoorbeeld bij etagebouw, kan de volumestroom te laag worden. Om de volumestroom weer te vergroten kan de hoeveelheidsbegrenzer uit het toestel worden verwijderd, waardoor de kans aanwezig is dat de volumestroom weer te groot kan worden om het water voldoende op te warmen. Plaats een instelbaar kraantje om de volumestroom nu goed in te kunnen stellen.

De volumestroom dient ten allen tijden overeen te komen met het cw-tapdebiet.

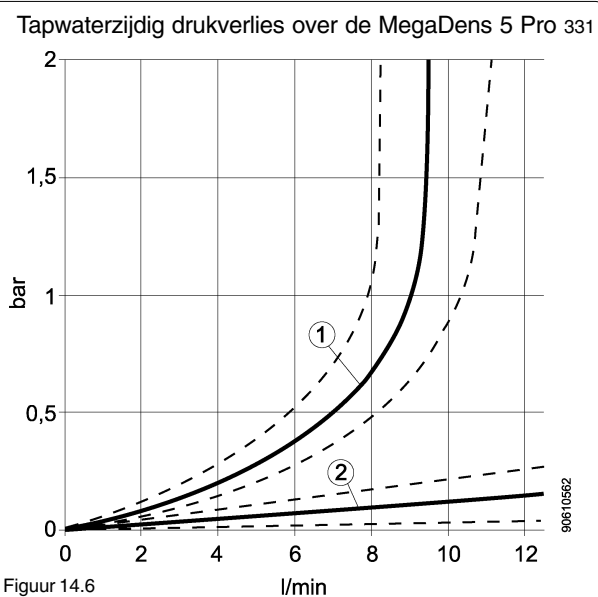
- MegaDens 3 Pro 322:  $\pm 6$  l/min.
- MegaDens 4 Pro 326:  $\pm 7,5$  l/min.
- MegaDens 5 Pro 331:  $\pm 9$  l/min.



Figuur 14.4



Figuur 14.5



Figuur 14.6

1. Het drukverlies met hoeveelheidsbegrenzer.
  2. Het drukverlies zonder hoeveelheidsbegrenzer.
- = nominaal  
 - - - - - = tolerantie

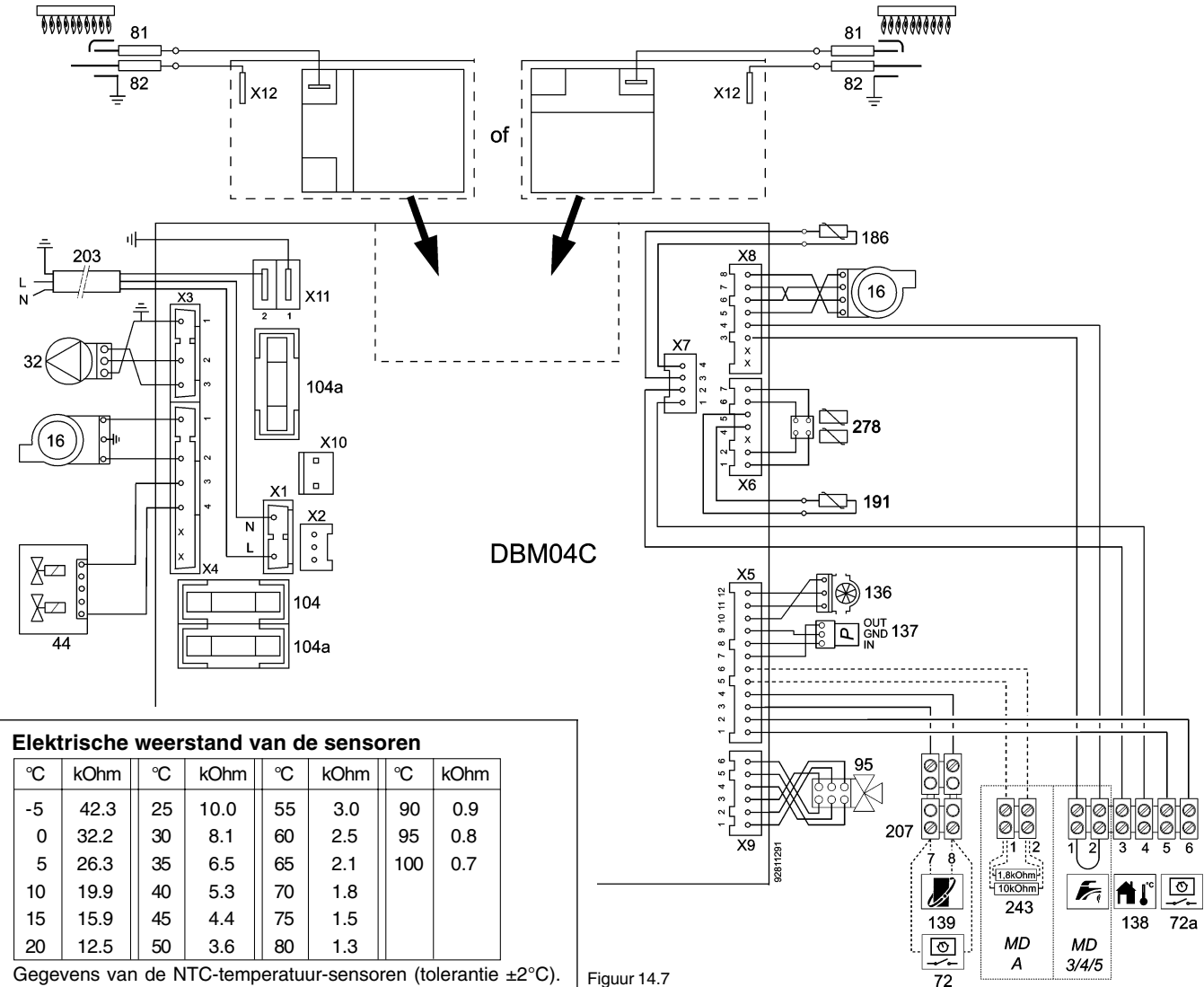
## 14.4 Technische gegevens

Specificaties		3 Pro 322	4 Pro 326	5 Pro 331	A Pro 331
Artikelnummer cv-ketel		1802430	1802440	1802450	1802460
<b>Belasting</b> nominale belasting cv = Q (Hi = onderwaarde) nominale belasting cv (bovenwaarde) nom. belasting tapwater Q <sub>nw</sub> (DHW) (Hi=o.w.) nom. belasting tapwater (bovenwaarde)	kW kW kW kW	5,3 - 21,6 5,9 - 24,0 5,3 - 27,0 5,9 - 30,0	5,3 - 25,2 5,9 - 28,0 5,3 - 31,5 5,9 - 35,0	6,5 - 30,8 7,2 - 34,2 6,5 - 38,5 7,2 - 42,8	6,5 - 30,8 7,2 - 34,2 6,5 - 38,5 7,2 - 42,8
<b>Centrale verwarming</b> vermogen (P) 80/60°C* 50/30°C* * ingesteld maximaal cv-zijdig vermogen instelbereik cv-zijdig vermogen vollaastrendement (CE) o.w. 80/60°C vollaastrendement (CE) o.w. 50/30°C rendement (CE) o.w. 36/30°C waterinhoud cv-zijdig regeling toelaatbare waterdruk (PMS) cv-aanvoertemperatuur (instelbereik) t max	kW kW % % % % % % l bar °C °C	5,2 - 21,1 5,7 - 22,9 80 (=16,9 kW) 30 - 100 97,8 105,9 108,7 1 modulerend 3 80 (30-90) 95	5,2 - 24,6 5,7 - 26,6 80 (=19,7 kW) 30 - 100 97,7 105,4 109,1 1 modulerend 3 80 (30-90) 95	6,3 - 30,2 6,9 - 32,5 80 (=24,1 kW) 30 - 100 97,9 105,5 109,0 1 modulerend 3 80 (30-90) 95	6,3 - 30,2 6,9 - 32,5 80 (=24,1 kW) 30 - 100 97,9 105,5 109,0 1 modulerend 3 80 (30-90) 95
<b>Tapwater</b> CW-tapvermogen CW-tapdebiet bij 60°C (40°C) bij KW = 10°C (werkelijk tapdebiet: zie uitleg blz. 39) jaargebruiksrendement (Hi) zeer kortstondig piekvermogen zeer kortstondig max. piekdebiet (dT=30K(D)) waterinhoud tapwaterzijdig tapdrempel watertemperatuur (bij 10°C min. inlaattemp. KW) tapwatersetpoint (instelbereik) cv-/warmwateromschakeling toelaatbare max. tapwaterdruk (PMW)	kW l/min. % kW l/min. l l/min. °C bar	21 ± 6 (10,8) 83,3 26,4 12,6 0,2 1,3 ± 57 - 65 58 (40-65) driewegklep 9	26,3 ± 7,5 (12,7) 83,7 30,8 14,7 0,2 1,3 ± 57 - 65 58 (40-65) driewegklep 9	31,5 ± 9,0 (15) 83,3 37,7 18,0 0,2 1,3 ± 57 - 65 58 (40-65) driewegklep 9	<i>i.c.m. AF120 boiler</i> 31,5 ± 9,7 (16,2) 87,5 37,7 18,0 n.v.t. 0 (i.c.m. AF120) ± 57 - 65 58 (40-65) driewegklep 9
<b>Gaskeurlabels</b> Comfort Warm water (zie uitleg blz. 42) Hoog Rendement 107 (EPN-waarde = 0,95) Hoog Rendement Warm Water Schonere Verbranding Naverwarming Zonneboiler		CW3 HR107 HRww SV NZ	CW4 <sup>1)</sup> HR107 HRww SV NZ	CW5 HR107 HRww SV NZ	CW6 (icm AF120) HR107 HRww (icm AF120) SV NZ
<b>Brandertechniek</b> gasverbruik (G25; max) gasvoordruk G25 (tolerantie) gasverbruik (G31; max) G31=propan gasvoordruk G31 (tolerantie) maximum weerstand LTV/RGA NO <sub>x</sub> -emissiewaarde (bij n=1; jaaremissie) toestelcategorie ontsteking maximale rookgas temperatuur min. rookgasstroom / max. rookgasstroom NO <sub>x</sub> -klasse toestelklasse CO <sub>2</sub> -percentage rookgas (vollaast / laaglast) G25	m3/h (l/min) mbar m3/h (l/min) mbar m. pijplengte ppm (mg/kWh) °C m3/h % %	3,2 (53) 25 (20-30) 1,1 (18) 30 - 50 99 16 (28) ll2L3P vonk 105 9 / 46 5 C13, C23, C33, C43, C53, C63, C83, B23, B33 8.5-9.5 (7.5-8.5)	3,7 (62) 25 (20-30) 1,3 (21) 30 - 50 87 16 (28) ll2L3P vonk 105 9 / 53 5 8.5-9.5 (7.5-8.5)	4,6 (76) 25 (20-30) 1,6 (26) 30 - 50 61 20 (34) ll2L3P vonk 105 11 / 65 5	4,6 (76) 25 (20-30) 1,6 (26) 30 - 50 61 20 (34) ll2L3P vonk 105 11 / 65 5
<b>Elektrisch</b> opgenomen vermogen (rust / deellast / max.) voeding AAN-/UIT-kamerthermostaten modulerende kamerthermostaat (standaard) IP-klasse (* bij vaste 230V-aansluiting) zekeringen (Fast) 2 stuks	W V / Hz Ampère	3,5 / 85 / 120 230 / 50 Ja (thermostaten met anticipatiestroom functioneren niet juist) OpenTherm IPX2D/IPX4D* 3.15	3,5 / 85 / 135 230 / 50 OpenTherm IPX2D/IPX4D* 3.15	3,5 / 85 / 140 230 / 50 OpenTherm IPX2D/IPX4D* 3.15	3,5 / 85 / 140 230 / 50 OpenTherm IPX2D/IPX4D* 3.15
<b>Constructieve informatie</b> gewicht (montagegewicht zonder mantels) afmetingen (h x b x d) tapwateraansluitingen boileraansluitingen cv-aanvoeraansluiting / cv-retouraansluiting gasaansluiting rookgasafvoeraansluiting (standaard) luchttoevoeraansluiting (standaard) concentrische rookgasafvoer / luchttoevoer ingebouwde bypass voor cv materiaal warmtewisselaar / materiaal brander	kg mm ø mm ø mm ø mm inch ø mm ø mm ø mm	31 (25) 700x400x240 15 (toestel: G1/2") n.v.t. 22 (toestel: G3/4", incl. aansluitpijp ø22mm, 7 cm lang) G1/2"(bi) (toestel: G1/2", incl. aansluitpijp ø15mm, koppeling 15mm / 1/2" (bi)) 80 (60mm zonder adapter) 80 (2 mogelijkheden ø80) met adapter 60/100 of 80/125 met veerbelaste terugslagklep, inclusief instelbare afsluitkraan. Zie blz. 23. warmtewisselaar: aluminium / brander: keramiek	31 (25) 700x400x240 15 (toestel: G1/2") n.v.t.	36 (30) 700x450x240 15 (toestel: G1/2") n.v.t.	30 (24) 700x450x240 n.v.t. G3/4"



## 14.5 Elektrisch aansluitschema en aansluitingen op de toestelconnector

Er zijn twee verschillende DBM04 regelprinten. Het verschil betreft vooral de positie van de aansluitingen voor de vonk-elektrode 81 en ionisatie-elektrode 82. Voor de MegaDens Pro mag uitsluitend artnr. 3291420 worden toegepast! Direct nadat de spanning 230V is ingeschakeld, moet het getal 28 of hoger even zichtbaar zijn op het display.

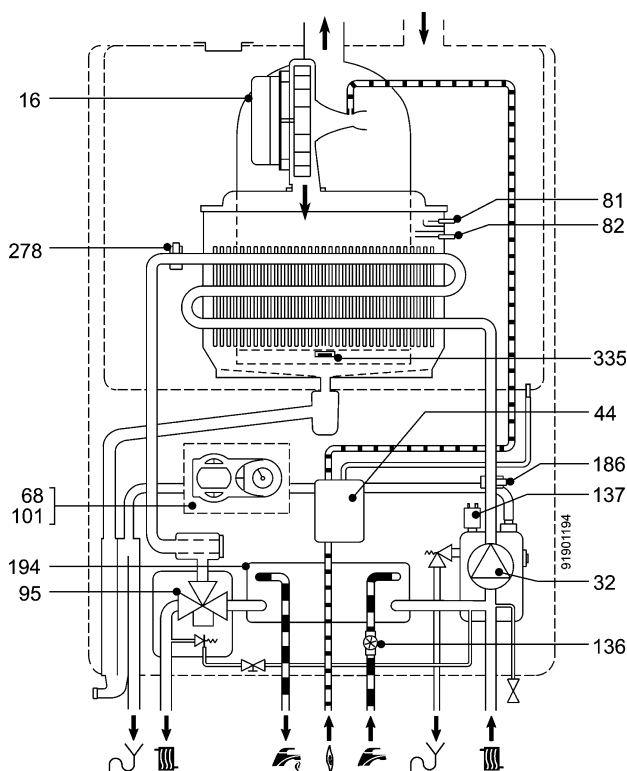


Figuur 14.7

### Elektrische weerstand van de sensoren

°C	kOhm	°C	kOhm	°C	kOhm	°C	kOhm
-5	42.3	25	10.0	55	3.0	90	0.9
0	32.2	30	8.1	60	2.5	95	0.8
5	26.3	35	6.5	65	2.1	100	0.7
10	19.9	40	5.3	70	1.8		
15	15.9	45	4.4	75	1.5		
20	12.5	50	3.6	80	1.3		

Gegevens van de NTC-temperatuur-sensoren (tolerantie  $\pm 2^\circ\text{C}$ ).



Figuur 14.8 Weergegeven type MD 3/4/5

1 - 2	<b>MD 3/4/5: DOORVERBINDING</b> Stromingssensor geactiveerd	<b>OPEN AANSLUITING</b> Stromingssensor uitgeschakeld: geen warm water mogelijk
1 - 2	<b>MD A: ZONDER BOILER</b> 1.8 kOhm + 10 kOhm parallel	<b>MET BOILER</b> 10 kOhm NTC-sensor Eco-/comfortinstelling mogelijk d.m.v. display of OT-thermostaat
3 - 4	Optie: aansluiting van een buitenvoeler (NTC 10kOhm bij 25°C)	
5 - 6	Aansluiting voor extra AAN/UIT-kamthermostaat. Zie de handleiding voor uitleg over deze aansluitmogelijkheid.	
7 - 8	Universele kamthermostaat aansluiting. Sluit één OpenTherm- of één AAN/UIT-kamthermostaat aan. Zie ook blz. 24. Een thermostaat met warme versnelling (anticipatiestroom) werkt niet correct.	
16	ventilator	locaties, afh. van type print.
32	pomp	114 cv-drukschakelaar
44	gasblok	136 stromingssensor (niet bij MD A aanwezig)
68	elektrakast met print	138 buitenvoeler (optioneel)
72	AAN/UIT-kamthermostaat (zonder anticipatiestroom!)	139 OpenTherm-aansluiting
72a	aansluiting (extra) AAN/UIT-kamthermostaat	Tussen MegaDens en OT-thermostaat kan een ander OT-apparaat aangesloten zijn.
81	vonk-elektrode	186 cv-terugsluip-/tapwatersensor
82	ionisatie-elektrode	203 230V-voeding
95	driewegklep	207 toestelconnector
101	DBM04-print (3291420!)	243 boilersensor (of weerstanden)
104	zekering F3,15 A	278 cv-aanvoer-dubbelsensor
104a	zekering F3,15 A	335 warmtewisselaarsensor
		Deze zekering bevindt zich op 1 van de 2 aangegeven

# 15. GASKEURLABELS

## Gaskeurlabels

Naast de standaard CE-veiligheidseisen geven de gaskeurlabels aan dat dit toestel voldoet aan extra kwaliteitseisen. Deze hoge Nederlandse kwaliteitseisen betreffen onder andere de doelmatigheid, duurzaamheid en het installatiegemak van het toestel.

GASKEUR	
<b>HR</b>	Hoog Rendement cv <b>107</b>
<b>HR<sub>ww</sub></b>	Hoog Rendement Warm water
<b>SV</b>	Schonere Verbranding
<b>NZ</b>	Naverwarming Zonneboiler
<b>CW</b>	Comfort Warm water <b>3</b>
<b>CW</b>	Comfort Warm water <b>4</b>
<b>CW</b>	Comfort Warm water <b>5</b>
<b>CW</b>	Comfort Warm water <b>6</b>

— **MegaDens 3 Pro** 322

— **MegaDens 4 Pro<sup>1)</sup>** 326

— **MegaDens 5 Pro** 331

— **MegaDens A Pro<sup>2)</sup>** 331

1) Zie uitleg op blz. 22

2) I.c.m. AquaForte AF120 boiler

### Basis Gaskeur

Strengere basis kwaliteitseisen.

#### HR 107: Hoog Rendement

Het rendement van de MegaDens voor cv-bedrijf is meer dan 107% (onderwaarde) (zie technische gegevens).

#### HR<sub>ww</sub>: Hoog Rendement Warm Water

De MegaDens heeft het label hoogrendement voor warm tapwater (zie technische gegevens). Zie [www.ferroli.nl](http://www.ferroli.nl) voor certificaten t.b.v. de EPC-berekening.

#### SV: Schonere Verbranding

Door de keramische brander heeft het toestel zeer weinig uitstoot van milieuvervuilende stoffen.

#### NZ: Naverwarming Zonneboiler

Het toestel is geschikt om als naverwarmer voor een zonneboiler aangesloten te worden.

#### CW: Comfort Warmwater

Het comfort van de tapwatervoorziening. De verschillende klassen lopen op van 1 t/m 6, waarbij 6 de hoogste graad van comfort heeft.

MegaDens-type:	3 322	4 326	5 331	A 331 *
CW-tapdebiet	6	7.5	9	11
Specifieke leidinglengte 10/12mm	23,6m	27,5m	30m	28,6m
Effectieve toestelwachtijd	<1s	1,3s	<1s	<1s

\* in combinatie met AquaForte AF120 boiler

### Betekenis Gaskeur CW-klassen

Comfortklasse **CW3** betekent (**MegaDens 3 Pro** 322):

- Warm waterdebiet van tenminste 6 l/min van 60°C
- Douchefunctie vanaf 3,6 tot tenminste 6 l/min van 60°C (dit komt overeen met 6 tot 10 l/min bij 40°C)
- Het vullen van een bad met 100 liter water van 40°C gemiddeld, binnen 12 minuten.

Comfortklasse **CW4** betekent (**MegaDens 4 Pro<sup>1)</sup>** 326):

- Warm waterdebiet van tenminste 7,5 l/min van 60°C
- Douchefunctie vanaf 3,6 tot tenminste 7,5 l/min van 60°C (dit komt overeen met 6 tot 12,5 l/min bij 40°C)
- Het vullen van een bad met 120 liter water van 40°C gemiddeld, binnen 11 minuten.

(<sup>1)</sup> Zie ook uitleg op blz. 22)

Comfortklasse **CW5** betekent (**MegaDens 5 Pro** 331):

- Warm waterdebiet van tenminste 7,5 l/min van 60°C
- Douchefunctie vanaf 3,6 tot tenminste 7,5 l/min van 60°C (dit komt overeen met 6 tot 12,5 l/min bij 40°C)
- Het vullen van een bad met 150 liter water van 40°C gemiddeld, binnen 10 minuten.

Comfortklasse **CW6** betekent (**MegaDens A i.c.m. AF120**):

- Warm waterdebiet van tenminste 7,5 l/min van 60°C.
- Warm waterdebiet van tenminste 7,5 l/min van 60°C, gelijktijdig\* met een douchefunctie van 3,6 tot tenminste 7,5 l/min van 60°C (dit komt overeen met 6 tot 12,5 l/min bij 40°C)
- Het vullen van een bad met 150 liter water van 40°C gemiddeld, binnen 10 minuten, gelijktijdig met een warm waterdebiet van tenminste 7,5 l/min van 60°C.
- Het vullen van een bad met 200 liter water van 40°C gemiddeld, binnen 10 minuten zonder gelijktijdigheid met een andere functie.

\* Gelijktijdigheid betekent dat bij douche gebruik of badvulling in de keuken een hoeveelheid van 5 liter warm water van 60°C kan worden getapt (tapdebiet keuken: 7,5 l/min. van 60°C).

### Let op!

Bij gelijktijdig gebruik van een keuken- en een douche- of badkraan, moet de bad- of douchekraan voorzien zijn van een goede automatische thermostatische regeling. De gelijktijdigheid is alleen gegarandeerd als de tapstroom naar de keuken is begrenst op max. 7.5 l/min.

De toestellen presteren volgens CW bij de geadviseerde instellingen van de parameters en het tapwatersetpoint, als mede een ingeschakelde comfort instelling voor warm water.

De effectieve toestelwachtijd is de tijdsduur die vanaf het begin van tappen benodigd is om ten behoeve van installatieberekeningen een temperatuurverhoging van 40K te verkrijgen aan de tapwateruitlaat van het toestel, gebaseerd op het CW-tapdebiet, gemeten bij een koudwatertemperatuur van 10°C.

De specifieke leidinglengte is de maximaal toepasbare leidinglengte waarbij na 30s. vanaf het begin van tappen de vereiste blijvende temperatuurverhoging (volgens Gaskeur CW) is bereikt. Gemeten met koperen leiding, in open lucht gemonteerd, zonder isolatie. Bij in muren of beton weggewerkte leidingen kan de spec. leidinglengte korter worden door extra afkoeling.

Reken bij toepassing van een zonneboiler ook de leidinglengte mee tussen de zonneboiler en het combi-toestel.

Ook deze leiding dient meegenomen te worden bij bepaling van de wachtijd en leidinglengte, omdat het combi-toestel niet inschakelt bij een zonneboiler die op temperatuur is.

Bij overschrijding van de maximaal toegestane weerstand van de rookgasafvoer- en luchttoevoerpijpen vervallen de CW-labels.

## 16. GARANTIE EN REGISTRATIE

### GARANTIEVOORWAARDEN

Dit produkt wordt door Ferroli Nederland aan de installateur gegarandeerd onder de onderstaande voorwaarden. De installateur garandeert dit produkt onder dezelfde volgende voorwaarden aan de gebruiker:

- De garantietermijn is geldig vanaf de installatiedatum en na ontvangst bij Ferroli Nederland (binnen 30 dagen na de installatiedatum) van de volledig ingevulde en ondertekende garantiekaart (ondertekening door de installateur en de eigenaar) of d.m.v. een volledig ingevuld garantiebewijs op internet: zie [www.ferroli.nl](http://www.ferroli.nl) bij "garantiebewijs".
- De garantietermijn voor cv-ketels en apparatuur bedraagt 2 jaar.
- Het toestel dient te zijn geïnstalleerd door een erkend installateur volgens de geldende algemene en plaatselijke voorschriften en met inachtneming van de door Ferroli Nederland verstrekte installatie- en inbedrijfstellingsvoorschriften.
- Het toestel moet geïnstalleerd blijven op de oorspronkelijke plaats.
- De garantie vervalt indien:
  - gebreken aan het toestel niet zo spoedig mogelijk nadat ze ontdekt werden of ontdekt hadden kunnen worden, schriftelijk aan de installateur worden gemeld;
  - gebreken zijn veroorzaakt door fouten, onoordeelkundig gebruik of verzuim van de consument die de opdracht heeft gegeven of rechtsoptvolger, danwel door van buiten komende oorzaken;
  - gedurende de garantietermijn zonder schriftelijke toestemming van de installateur van het toestel aan een derde opdracht is verstrekt van welke aard dan ook om aan het toestel voorzieningen te treffen, danwel wanneer door de consument zelf zodanig voorzieningen zijn getroffen.
  - gedurende de garantieperiode niet periodiek deskundig onderhoud wordt verricht aan apparatuur die onderhoud behoeft;
  - er geen aantoonbaar onderhoud is uitgevoerd door een deskundig installatie- of onderhoudsbedrijf, volgens de in deze handleiding vermelde onderhoudsvorschriften (min. 1 keer per 2 jaar). Indien er op internet ([www.ferroli.nl](http://www.ferroli.nl)) een actuelere versie van dit onderhoudsvorschrift staat vermeldt, dient deze meest actuele versie opgevolgd te worden.
- De consument dient een beroep op de in dit artikel omschreven garantieverplichtingen in de eerste aanleg schriftelijk te doen bij de installateur en wel binnen vijf werkdagen nadat de fout of het gebrek is geconstateerd of redelijkerwijs geconstateerd had kunnen worden.
- Voorts gelden de bepalingen, opgenomen in artikel 14 van onze Algemene verkoop- en Betalingsvoorwaarden, zoals gedepeerd bij de Kamer van Koophandel te Breda, onder nummer 219 d.d. 9-10-1992.

Voor de vervolgschade aan het Ferroli toestel, anders dan ter zake van een gebrek dat onder de boven omschreven garantie valt wordt door Ferroli Nederland niet ingestaan. Ferroli Nederland is jegens de gebruiker voorts niet aansprakelijk voor door de gebruiker geleden zuivere vermogensschade en/of bedrijfsschade van welke aard dan ook.

### Garantiebewijs

Deze kopie kunt u in de handleiding laten zitten

Naam: \_\_\_\_\_

Adres: \_\_\_\_\_

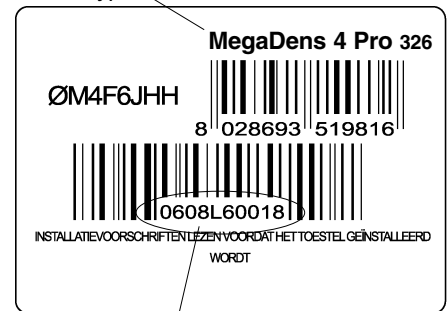
Datum van ingebruikstelling: \_\_\_\_\_

Toestelgegevens

- **MegaDens 3 Pro 322**  (juiste type aanvinken)
- **MegaDens 4 Pro 326**
- **MegaDens 5 Pro 331**
- **MegaDens A Pro 331**
- Serienummer: . . . . L . . . . .

**Dit nummer altijd vermelden. Belangrijk i.v.m. garantie!**

Toesteltype



Dit is het serienummer.  
Deze sticker bevindt zich tegen de onderkant van het toestel.

### Garantiekaart

U kunt de gegevens t.b.v. de garantie via internet registreren, zie [www.ferroli.nl](http://www.ferroli.nl)  
U kunt ook deze garantiekaart, a.u.b. binnen 30 dagen, op sturen naar:  
Ferroli Nederland, Antwoordnummer 238, 4800 VB Breda

#### Installatie adres:

Naam: \_\_\_\_\_

Straatnaam + huisnr: \_\_\_\_\_

Postcode + woonplaats: \_\_\_\_\_

Handtekening eigenaar: \_\_\_\_\_

#### Geleverd door (gegevens installateur):

Naam: \_\_\_\_\_

Straatnaam + huisnr: \_\_\_\_\_

Postcode + woonplaats: \_\_\_\_\_

Handtekening installateur: \_\_\_\_\_

#### Toestelgegevens:

Datum van inbedrijfstelling: \_\_\_\_\_

Installateur: plak hier de sticker met toesteltype en serienummer (zie binnenzijde van de mantel).

Eigenaar: in plaats van de sticker plakken, schrijf hieronder de toestelgegevens op.

Toesteltype: \_\_\_\_\_

Serienummer: . . . . L . . . . .

#### Stempel en handtekening installateur:

## 17. CE-MARKERING

Conformiteitsverklaring:

Fabrikant: Ferroli S.p.A

Adres: San Bonifacio 37047(VR) Italy.

Verklaart hiermede:

De Ferroli cv-toestellen met de typeaanduiding: MegaDens 3 Pro <sup>322</sup>, MegaDens 4 Pro <sup>326</sup>  
MegaDens 5 Pro <sup>331</sup>, MegaDens A Pro <sup>331</sup>

Voldoen aan de EEG richtlijnen:

- Gastoestellenrichtlijn (90/396/EEG)
- Rendementsrichtlijn (92/42/EEG).
- Laagspanningsrichtlijn voor elektrisch materiaal (73/23/EEG).
- Richtlijn inzake elektromagnetische compatibiliteit (89/336/EEG).

De volgende geharmoniseerde normen zijn gebruikt:

- Europese norm voor centrale verwarmingstoestellen (EN-483)

# Onderhouds- / serviceraapport

Toesteltype:	Datum inbedrijfstelling:
Serienummer:	Adres:
Plak hier de sticker met toesteltype en serienummer (zie binnenzijde van de mantel) of vul deze gegevens hierboven in.	Installateur:
	Installateurscode adres:

Zie hoofdstuk 12 voor uitleg van onderstaande punten	0 = Inbedrijfstelling		datum:		Bedrijfsjaar (K = Klein onderhoud / G = Groot onderhoud)								
	0	1	2K	3	4G	5	6K	7	8G	9	10K	11	12G
12.2.1 Cv-wisselaar													
Tijdens een kleine en grote onderhoudsbeurt moet de brander gedemonteerd worden om de cv-wisselaar goed te kunnen controleren (isolatie en aluminium lamellen)													
12.2.2 Vuilvanger condensbak			R		R						R		R
12.2.3 Vuilopvangbeker sifon			R		R						R		R
12.2.4 Vonk-elektrode					V								V
12.2.5 Ionisatiepen					V								V
12.2.6 Meng-venturi			R		R						R		R
12.2.7 Branderpakking			V		V						V		V
12.2.8 Gasvoordruk (bij vollast)	mbar		M		M						M		M
12.2.9 Gasdrukinstelling	Pa		MI		MI						MI		MI
12.2.10 Gasverbruik (vollast)	/min				M								M
12.2.11 Vonk-elektrode werking			C		C						C		C
12.2.12 Rookgaslekage brander			C		C						C		C
12.2.13 CO <sub>2</sub> -percentage vollast	%				M								M
12.2.14 CO-waarde vollast	ppm	C			M								M
12.2.15 CO <sub>2</sub> -percentage laaglast	%				M								M
12.2.16 CO-waarde laaglast	ppm	C			M								M
12.2.17 Werking tapwaterbedrijf	l/min.	C			C						C		C
12.2.18 Tapwatervolumestroom					C/V						C/V		C/V
12.2.19 Warm watertemperatuur	°C	C			M								M
12.2.20 Koppelingen (lekage)		C			C						C		C
12.2.21 Zuurgraad van het cv-water	pH	C			M								M
12.2.22 Werking voor cv-bedrijf.					C						C		C
12.2.23 Druk in de cv-installatie	bar				C						C		C
12.2.24 Rookgasafvoer/luchttoevoer					C						C		C
12.2.25 Meetnippel-/slang gasblok					C						C		C

\* **R**= reinigen (cv-wisselaar minimaal 1 keer per 48 maanden, maar is afhankelijk van de 2 jaarlijkse controle van de cv-wisselaar)  
**C**= controleren **V**= vervangen **I**= instellen **M**= meten (vul de meetwaarden in). Uitgevoerde werkzaamheden afvinken in bovenstaande tabel

Datum onderhoud / service / paraaf:													
-------------------------------------	--	--	--	--	--	--	--	--	--	--	--	--	--





