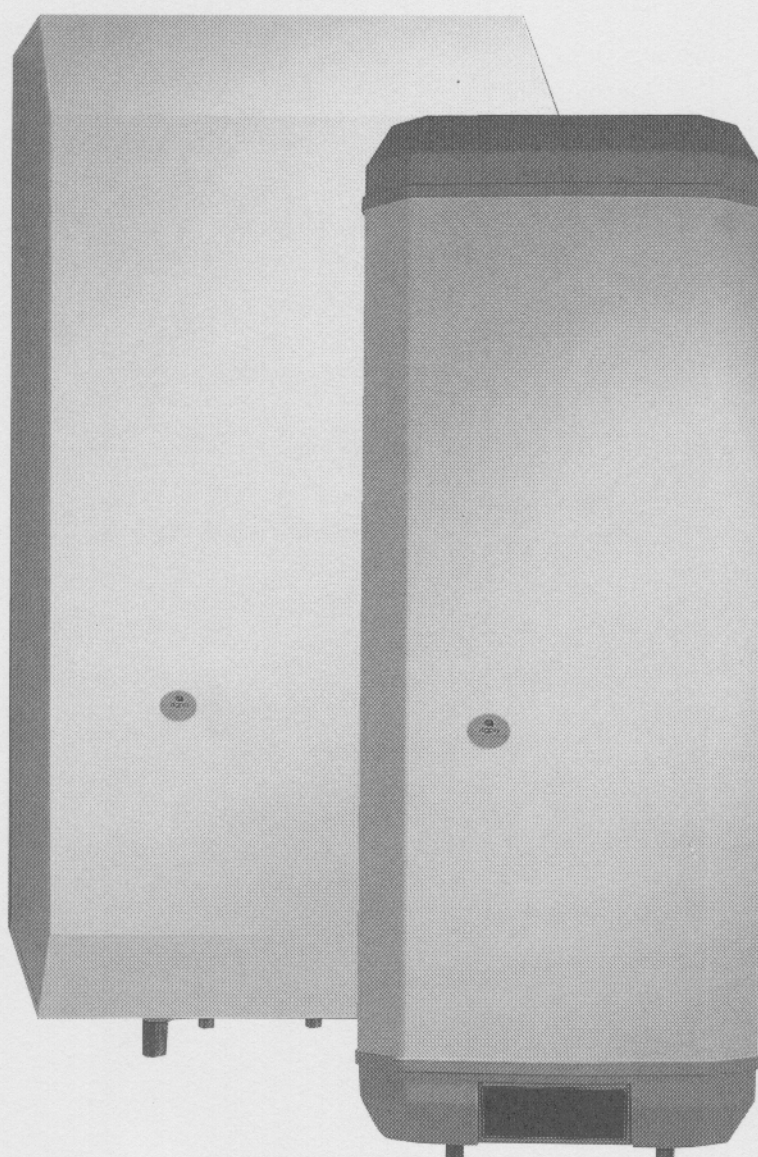


GEBRUIKERSHANDLEIDING MONTAGEHANDLEIDING GARANTIEKAART

MB boilers type: MB 70 - MB 120



Warmte uit betrouwbare bron.

AGPO B.V.
Postbus 3364, 4800 DJ Breda
Konijnenberg 24, 4825 BD Breda

Tel. hoofdkantoor : 076 - 5 725 725
Tel. helpdesk : 076 - 5 725 730
Tel. servicemeldingen : 076 - 5 725 735
Consumentenlijn : 076 - 5 725 740
Telefax service : 076 - 5 725 775

Geachte gebruiker,

Met uw Agpoboiler krijgt u volop warm water uit betrouwbare bron. Een Agpoboiler is een kwaliteitsprodukt met uitstekende prestaties. Op een paar dingen moet u letten.

Opgewarmd water zet in volume uit. Dit teveel aan water moet uit de boiler verdwijnen. Daarom lost de inlaatcombinatie bij het opwarmen van de boiler wat water.

VERHINDER DIT LOZEN NOOIT.

Laat de documentatie bij de boiler en stuur de garantietaal op.

Met vriendelijke groet,

AGPO B.V.

Bij storing, waarschuw uw installateur!

Telefoon: _____

Lees deze voorschriften
geheel door alvorens met
de montage aan te vangen.

Gebruikershandleiding en montagehandleiding van de AGPO indirect gestookte boiler type: MB 70 - MB 120

Inhoud

1.	Informatie voor gebruiker	4
2.	Algemene richtlijnen	4
3.	Technische gegevens	4
4.	Afmetingen	5
5.	Tapgrafieken	6
6.	Montage tapwater zijdig	7
7.	Montage cv-zijdig	7
8.	Uitschakelen van de boiler	8
9.	Temperatuur instelling	8
10.	Storingen	8
	Notities.....	9
	Garantiebewijs	11
	Garantievoorwaarden	12

1. INFORMATIE VOOR GEBRUIKER

De MB 70 en MB 120 zijn sensorgestuurde modulerende indirect gestookte boilers. Dit betekent dat optimaal warmwatercomfort samengaat met een zeer hoog rendement. Deze boilers zijn speciaal gemaakt om te kunnen combineren met de Agpo Econforte HMA, Agpo Ferroli Xignal NAV 1424 T en verzekeren u van een grote hoeveelheid warmwater van constante temperatuur. Het warme (tap)water wordt opgewarmd door het hete cv-water, dat via een spiraal (warmtewisselaar) zijn warmte aan het sanitairwater overdraagt

Het volgende dient in acht genomen te worden: opgewarmd water zet in volume uit. Dit teveel aan water moet uit de boiler verdwijnen. Daarom loost de inlaatcombinatie bij het opwarmen van de boiler wat water. **VERHINDER DIT LOZEN NOOIT.**

2. ALGEMENE RICHTLIJNEN

De MB 70 en MB 120 zijn speciaal geschikt voor toepassing in combinatie met de Agpo cv-ketels Econforte HMA 23 en Econforte HMA 32.

Het is tevens mogelijk om op een eenvoudige manier deze boilers te combineren met een Agpo-Ferroli Xignal NAV 1424 T. Indien een MB-boiler naast een ander type toestel wordt geplaatst, die door middel van een aan/uit boilerthermostaat functioneert, dient een schakelkastje te worden toegepast dat het sensorsignaal omzet in een aan/uit-signaal.

Bij installatie van de MB-boilers dient u rekening te houden met de NEN 1006: algemene voorschriften voor drinkwaterinstallaties AVWI met bijbehorende werkbladen.

De boiler dient zo dicht mogelijk bij het cv-toestel te worden opgesteld. De MB 70 kan alleen hangend worden geplaatst met de aansluitingen naar onder. De MB 120 kan tevens worden 'neergezet', met de aansluitingen naar boven.

Indien de boiler direct naast het toestel wordt geplaatst, is het aan te bevelen om een vrije ruimte van enkele centimeters tussen boiler en toestel aan te houden. Een en ander in verband met de montage van de mantel en onderhoudswerkzaamheden aan het toestel.

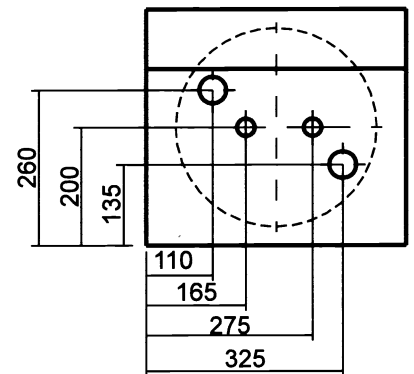
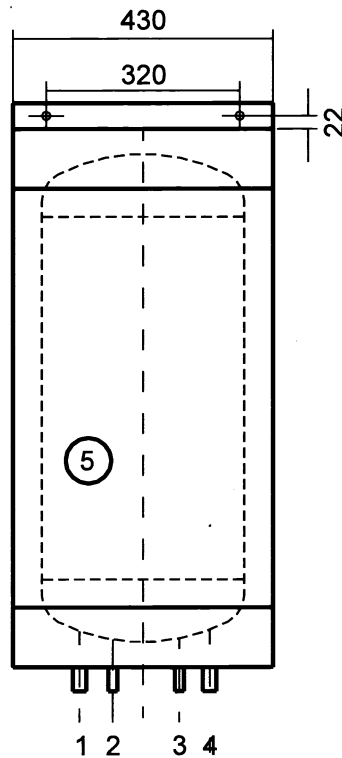
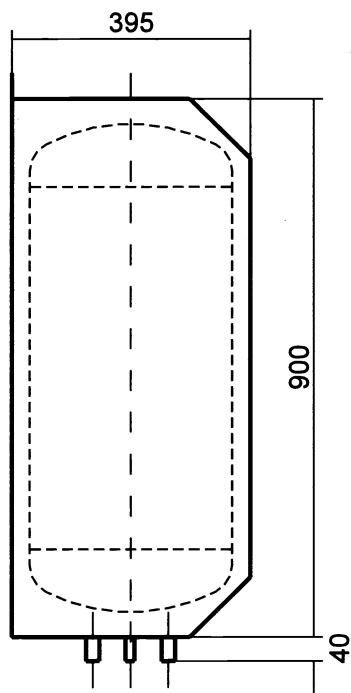
Bij een hangende boiler, zorg voor minimaal 400 mm tussen de vloer en de onderkant van de boiler.

3. TECHNISCHE GEGEVENS

type		MB 70	MB 120 ¹⁾
Overdraagbare capaciteit	kW	28	28
Verwarmend Oppervlak	m ²	0,83	0,83
Waterinhoud	Liter	70	120
Gewicht leeg	Kg	47	55
Maximale druk cv	Bar	3	3
Maximale druk tapwater	Bar	10	10
Aansluiting tapwater	mm. knel	15	22
Aansluiting cv	mm. knel	22	22
Hoogte	mm.	900	1140
Breedte	mm.	430	475
Diepte	mm.	395	480
Weerstand cv-zijdig	mwk	1,0	1,0
Stilstandverlies bij 65°C	W	29	35

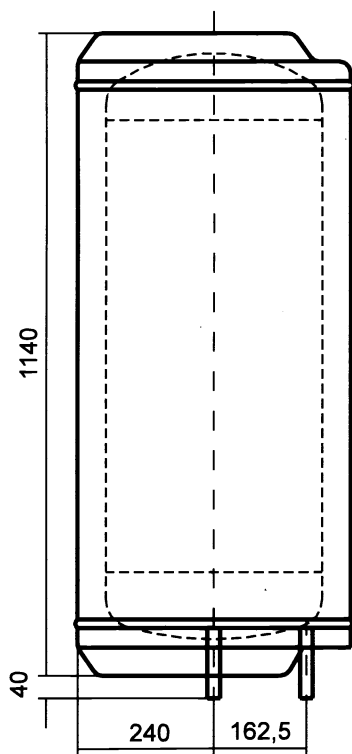
4. AFMETINGEN

MB 70

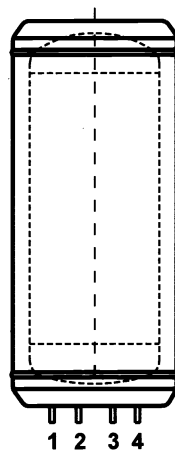


1. Aanvoer
2. Koudwater inlaat
3. Warmwater uitlaat
4. Retour
5. Afdekdopje sensor

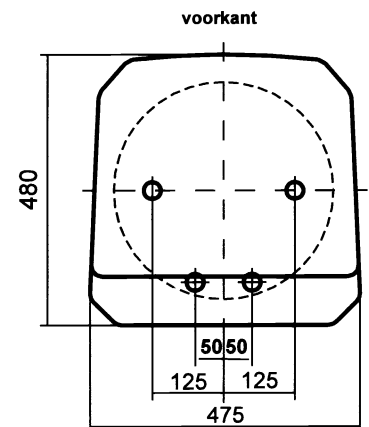
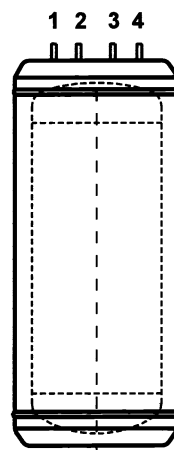
MB 120



hangend



staand

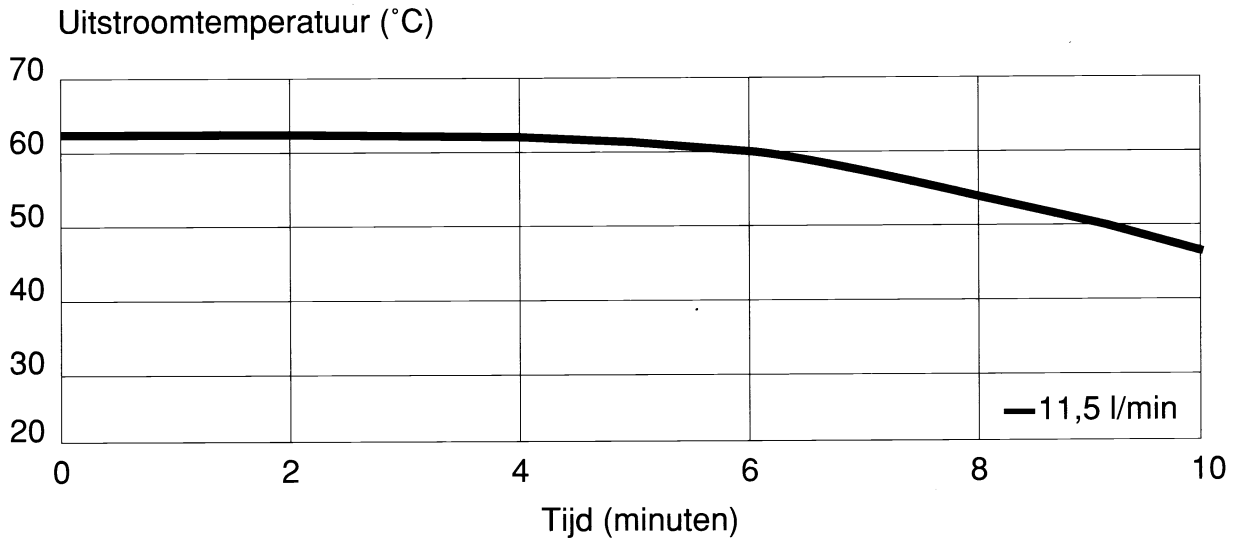


1. Aanvoer
2. Koudwater inlaat
3. Warmwater uitlaat
4. Retour

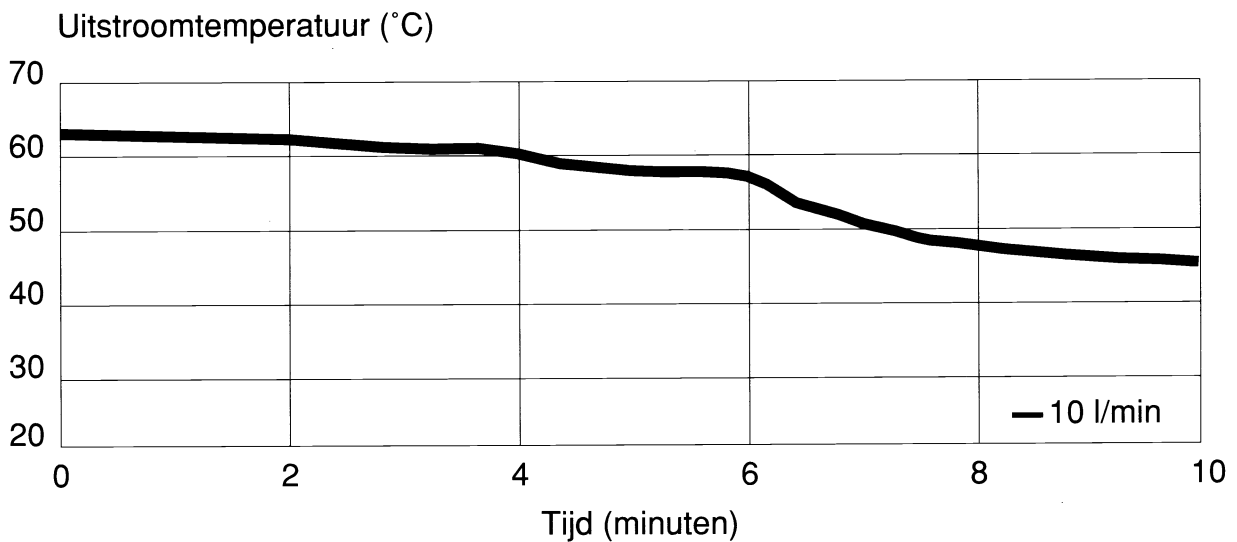
N.B. Indien de boiler ondersteboven wordt geplaatst, blijven de aansluitingen dus van links naar rechts gelijk !

5. TAPGRAFIEKEN

MB 120 met Agpo Econforte HMA 23



MB 70 met Agpo Econforte HMA 23



Koudwatertemperatuur 10°C

6. MONTAGE TAPWATERZIJDIG

- De boiler aansluiten volgens algemeen en plaatselijk geldende voorschriften en normen.
- De boiler is sanitair-zijdig voorzien van 15 mm pijp aansluiting.
- In de koudwaterleiding dient een inlaatcombinatie of ontlastklep te worden opgenomen (≥ 8 bar). Volg plaatselijke voorschriften.
- De leidinglengte tussen inlaatcombinatie of ontlastklep en de boiler mag niet meer bedragen dan 2 meter.
- Zorg voor afvoer van het expansiewater naar de riolering.
- Wanneer de nominale druk van de waterleiding hoger is dan 6 bar, dient bij het toepassen van 10 bar inlaatcombinatie een reduceerventiel voor de inlaatcombinatie te worden geplaatst.

BELANGRIJK:

Zowel de boiler als de rest van de installatie goed doorspoelen opdat vuil, dat tijdens de montage mogelijk in de installatie is gekomen, wordt verwijderd.

7. MONTAGE CV-ZIJDIG

- De boiler is cv-zijdig voorzien van 22 mm pijp aansluiting.
- Monteer de overstort in de aanvoer binnen 0,5 meter van het cv-toestel. Zorg dat de cv-overstort altijd in het werkende circuit blijft en niet door een terugslagklep of afsluiters buiten het werkende circuit gehouden wordt.

Econforte HMA 23/32:

Het toestel Econforte HMA 23/HMA 32 is voorzien van een duo-pomp. Daarom is het niet nodig en niet toegestaan om in het circuit een driewegklep op te nemen. Monteer in de aanvoer in de nabijheid van de ketel een T-stuk voor een aftakking naar de boiler en naar de cv-installatie. De retour van de boiler dient direct op het cv-toestel te worden aangesloten. Deze leiding is afgedopt in geval dat er geen indirect gestookte boiler wordt toegepast.

Toepassing met MB 70:

De MB 70 is voorzien van een sensorbesturing van het type PTC1000. De sensor bevindt zich achter het afdekdopje aan de voorzijde van de boiler.

De sensor dient met behulp van de ca. 1 meter lange kabel aangesloten te worden op het Econforte HMA 23/32-aansluitblokje punten 7-8, linksonder op het toestel. Een en ander is tevens vermeld in de montagehandleiding van de Econforte HMA 23/32 hoofdstuk "Montage instructies elektricien".

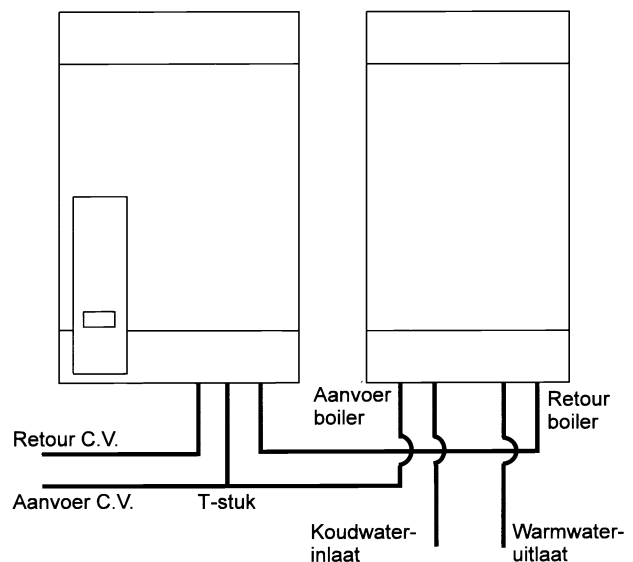
Toepassing met MB 120:

De MB 120 is voorzien van een dompelbuis. Bij toepassing van Econforte HMA 23/32 in combinatie met de MB 120 zal een PTC-boilersensor ten behoeve van een dompelbuis moeten worden toegepast. (bestelnummer: 28 95 201).

N.B. Deze sensor zal altijd op ongeveer 38 cm van de onderkant van de boiler moeten worden geplaatst (zowel in de hangende als in de staande uitvoering).

Econforte HMA

MB 70/120

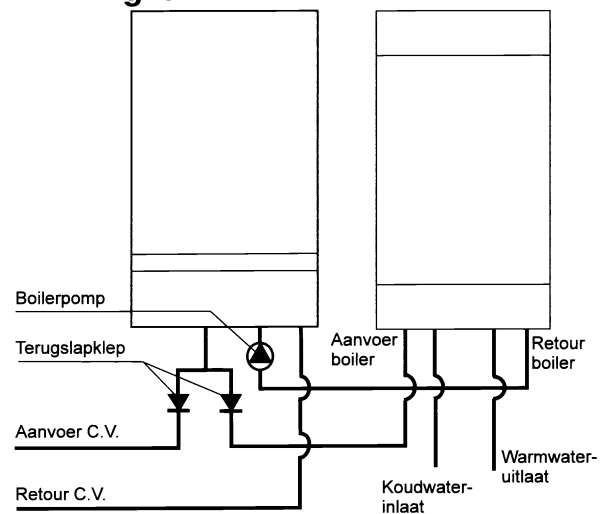


Xignal NAV 1424 T

Het toestel Xignal NAV 1424 T is **niet** voorzien van een duo-pomp. Bij aansluiting van een MB-boiler op dit toestel zal **extern** een pomp opgenomen dienen te worden. Deze zal gemonteerd moeten worden in de retourleiding van de boiler. Teneinde het cv-circuit en het boilercircuit gescheiden te houden moet zowel in de aanvoerleiding cv als in de aanvoerleiding naar de boiler een terugslagklep worden geplaatst.

Xignal NAV 1424 T

MB 70/120



Extern op te nemen: 2 terugslagkleppen en een pomp

Toepassing met MB 70:

In geval van toepassing van een Xignal NAV 1424 T zal de sensor vervangen moeten worden door een "NTC- 10K-inschroefsensor". (bestelnummer complete boilerset: Xignal NAV1424 T - MB 70: 32 95 134).

Toepassing met MB 120:

Bij toepassing van een Xignal NAV 1424 T in combinatie met de MB 120, zal de PTC-sensor vervangen moeten worden door een "NTC-sensor ten behoeve van een dompelbuis". (bestelnummer complete boilerset: Xignal NAV 1424 T - MB 120: 32 95 135). Ook hier zal de sensor op ongeveer 38 cm van de onderkant van de boiler moeten worden geplaatst (zowel in hangend als in staande uitvoering)

Het aansluiten van de boilersensor moet gebeuren door middel van een kroonsteen die zich aan de één meter lange witte kabel bevindt. De kabel is verbonden aan het toestel en is voorzien van de tekst "boilersensor". De doorverbinding op de kroonsteen dient verwijderd te worden.

Indien de boiler met een ander type toestel als de Econforte HMA 23/32 of Xignal NAV 1424 T wordt uitgevoerd, gelieve contact op te nemen met AGPO

8. UITSCHAKELLEN VAN DE BOILER

Indien het gewenst is om tijdens langdurige afwezigheid de boiler uit te schakelen (dit kan niet bij toepassing van een NAV-toestel), dient op de aansluitpunten 3-4 van het groene aansluitblokje linksonder op het toestel, een aan/uit schakelaar aangebracht te worden.

Tijdens afwezigheid kan deze schakelaar op de uitstand worden gezet. Indien de watertemperatuur in de boiler daalt tot 7°C zal het toestel de boiler weer opwarmen tot ca. 15°C. Dus ook tijdens de uitstand beschikt de boiler nog over een vorstbeveiliging. Deze vorstbeveiliging geldt alleen in combinatie met de Econforte HMA 23/32.

9. TEMPERATUUR INSTELLING

De boiler (combinatie van cv-toestel en boiler) is fabrieksmatig ingesteld op een warmwatertemperatuur van ca. 60°C. Onder normale omstandigheden behoeft deze instelling niet gewijzigd te worden. Slechts bij toepassing van de Econforte HMA 23/32 kan deze instelling voor speciale gevallen toch gewijzigd worden. Zie hiervoor de betreffende montagehandleiding.

10. STORINGEN

Indien bij de warmwateruitlaat van de boiler een te lage temperatuur geconstateerd wordt zullen de volgende controles (**in volgorde!**) moeten worden gedaan:

1. Zorg voor een goede ontluchting van de installatie.
2. Meet de weerstand van de boilersensor bij de boiler en controleer deze met onderstaande tabel.
3. Meet de weerstand van de boilersensor bij het toestel (en controleer zo voor mogelijke draadbreuken)
4. Indien het voorgaande geen oplossing biedt, vervang dan de besturingselektronica van het cv-toestel (of raadpleeg Agpo)

Temp. (°C)	Weerstand NTC-10K (Ω)	Weerstand PTC 1000 (Ω)
10	19860	886
15	15690	923
20	12490	961
25	10000	1000
30	8060	1039
35	6536	1081
40	5331	1122
45	4373	1165
50	3606	1208
55	2989	1253
60	2490	1298
65	2085	1344
70	1753	1392
75	1481	1440
80	1256	1489

NOTITIES:

Handwriting practice area consisting of multiple sets of horizontal dashed lines for writing.

NOTITIES:

A series of horizontal dashed lines for writing notes.

GARANTIEBEWIJS - REGISTRATIEKAART

Ingevuld retourneren aan AGPO B.V.

Naam gebruiker: _____ Flat/etagewoning _____
Adres : _____ Nieuwbouw woonhuis _____
Plaats : _____ Renovatie woonhuis _____
Postcode : _____ Toestel eigendom JA/NEE
Indien van toepassing installatie uitgevoerd met: Onderhoudscontract JA/NEE

Type CV-ketel : _____
Type ind. gest. boiler : _____
Konvektoren aantal : _____
Radiatoren aantal : _____
Thermostaat. radiatorcranken, aantal: _____

Datum van ingebruikstelling:
Stempel en handtekening installateur:
Onderhoud verzorgd door:

Indien van toepassing installatie uitgevoerd met:

Kollektor oppervlak : _____
Type opslagvat ZEN : _____
: _____

serienummer :
serienummer :
serienummer :



GARANTIEBEWIJS - EIGENDOM GEBRUIKER

Geachte gebruiker,

Middels uw installateur bent u in het bezit gekomen van dit AGPO produkt. Bij een juist gebruik en regelmatig onderhoud zal dit toestel u naar volle tevredenheid dienen. Om in geval van eventuele storingen aanspraak te kunnen maken op onze service en garantie, verzoeken wij u om bovenstaande kaart, volledig ingevuld, binnen 8 dagen aan ons te retourneren. Vanzelfsprekend zult u, in geval van storing, altijd uw installateur moeten inschakelen. Rechtstreekse storingsmeldingen kunnen door ons niet in behandeling genomen worden.

agpo b.v.

Type c.v.-ketel _____
Type ind. gestookte boiler _____
Type opslagvat ZEN _____

Stempel en handtekening installateur:

Serienummer CV-ketel

Serienummer ind. gestookte boiler

Serienummer opslagvat ZEN



s.v.p.
frankeren



**postbus 3364
4800 dj breda**

GARANTIEVOORWAARDEN

Dit Agpo produkt type (zie ommezijde kaart bij gegevens toestel) wordt door AGPO BV aan de installateur gegarandeerd onder de volgende voorwaarden. De installateur garandeert dit produkt onder dezelfde volgende voorwaarden aan de gebruiker:

- 1 De garantietermijn is geldig vanaf de installatiedatum en na ontvangst binnen 8 dagen van de volledige ingevulde en ondertekende garantie- en registratiekaart.
- 2 De garantietermijn bedraagt:

- CV-ketels en apparatuur	2 jaar
- AGPO boilers	2 jaar
- AGPO/STORK AIR COMbiFOR MFT TOESTELLEN	2 jaar
- AGPO/ZEN zonlicht kollektoren	5 jaar
- AGPO/ZEN RVS boiler type DJG	5 jaar
- 3 Het toestel dient te zijn geïnstalleerd door een erkend installateur volgens de geldende algemene en plaatselijke voorschriften en met inachtneming van de door AGPO verstrekte installatie- en inbedrijfsstellings voorschriften.
- 4 Het toestel moet geïnstalleerd blijven op de oorspronkelijke plaats.
- 5 De garantie vervalt indien:
 - gebreken aan het toestel niet zo spoedig mogelijk nadat ze ontdekt werden of ontdekt hadden kunnen worden, schriftelijk aan de installateur worden gemeld;
 - gebreken zijn veroorzaakt door fouten, onoordeelkundig gebruik of verzuim van de consument die de opdracht heeft gegeven of rechtsopvolger, danwel door van buiten komende oorzaken;
 - gedurende de garantietermijn zonder schriftelijke toestemming van de installateur van het toestel aan een derde opdracht is verstrekt van welke aard dan ook om aan het toestel voorzieningen te treffen, danwel wanneer door de consument zelf zodanig voorzieningen zijn getroffen.
 - gedurende de garantieperiode niet periodiek deskundig onderhoud wordt verricht aan apparatuur die onderhoud behoeft;
- 6 De consument dient een beroep op de in dit artikel omschreven garantieverplichtingen in de eerste aanleg schriftelijk te doen bij de installateur en wel binnenvijf werkdagen nadat de fout of het gebrek is geconstateerd of redelijkerwijs geconstateerd had kunnen worden.
- 7 Voorts gelden de bepalingen, opgenomen in artikel 14 van onze Algemene verkoop- en Betalingsvoorwaarden, zoals gedeponeed bij de Kamer van Koophandel te Breda, onder nummer 219 d.d. 9-10-1992.

Voor de vervolgschade aan het AGPO toestel, anders dan ter zake van een gebrek dat onder de boven omschreven garantie valt wordt door AGPO B.V. niet ingestaan. AGPO B.V. is jegens de gebruiker voorts niet aansprakelijk voor door deze geldende zuivere vermogensschade en/of bedrijfsschade van welke aard dan ook.

