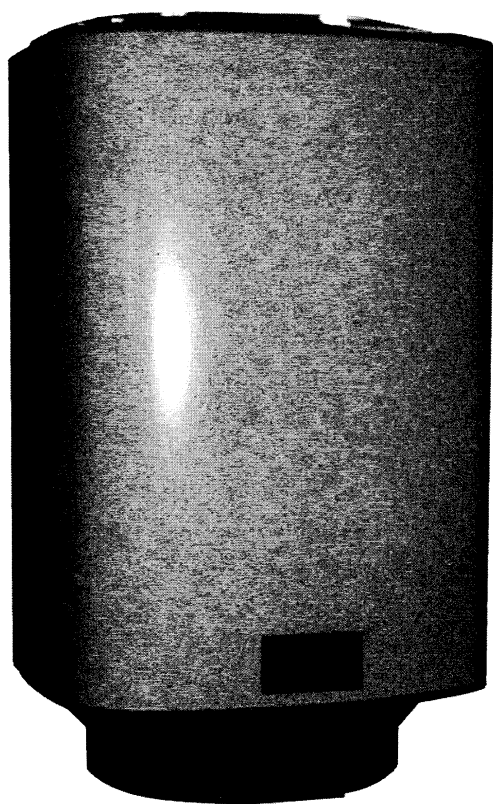


Gebruikershandleiding Montagehandleiding Technische specificaties

Toestel typen:

AGPO AQUARIUS LOAD 80

AGPO AQUARIUS LOAD 120



Agpo b.v.
Postbus 3364, 4800 DJ Breda
Konijnenberg 24, 4825 BD Breda

Internet: www.agpo.nl
E-mail: info@agpo.nl

Consumenten-informatie
telefoonnummer: 076 - 5 725 740
(storingen melden bij uw installateur)

Geachte gebruiker,

Gefeliciteerd met de aanschaf van uw nieuwe boiler. Het loadsysteem biedt u een hoog warmwatercomfort. Deze gebruikershandleiding biedt u diverse adviezen om goed met uw load-boiler om te gaan. Wij raden u daarom aan, deze zorgvuldig te lezen en te bewaren.

Garantiebewijs

Aan het einde van deze handleiding is een garantiebewijsaanwezig. Wij verzoeken u deze zorgvuldig in te vullen en binnen 8 dagen te retourneren aan AGPO b.v. Lees de bijgeleverde informatie.

Installatie

Het toestel dient door een erkende installateur geïnstalleerd, in bedrijf gesteld en onderhouden te worden.

Storingen

Neem voor het oplossen van storingen contact op met uw installateur. Noteer hieronder de gegevens van uw toestel en installateur.

Toestelgegevens

Vul de ontbrekende gegevens aan!

Load-boiler

Toestel type **AGPO AQUARIUS LOAD 80**

AGPO AQUARIUS LOAD 120

Serie nummer: _____

Dit nummer altijd doorgeven. Belangrijk voor garantie!

Installatie datum: _____

Installateur: _____

Geachte installateur,

Hoofdstuk 6 t/m 9 van deze handleiding is een montagehandleiding, die tevens de technische gegevens en een storings-analyse bevat.

De montagehandleiding biedt u handzame hulp bij het installeren van het toestel.

Aandachtspunten vóór montage

U wordt in dit hoofdstuk geattendeerd op belangrijke zaken die u voorafgaand aan de montage moet weten.

De werking van de boiler wordt niet beïnvloed door een hangende of staande opstelling van het toestel. Dit laatste geeft u een grote vrijheid van plaatsing.

Montage-instructie

Deze instructie legt bondig uit hoe het toestel gemonteerd en in bedrijf gesteld wordt.

Inspectie, storingen en service

Raadpleeg dit hoofdstuk bij inspectiebeurten en storingen.



Attentie !

De boiler is druiwaterdicht, en geschikt voor binnenshuis opstelling.

Wij behouden ons het recht voor wijzigingen in tekst, tekeningen en grafieken e.d. aan te brengen zonder voorafgaande kennisgeving

Documentnummer: DRS 4003

versie: 6

datum: maart 2003

Gebruikershandleiding Montagehandleiding Technische specificaties

Toestel typen:

AGPO *AQUARIUS* LOAD 80

AGPO *AQUARIUS* LOAD 120



Inhoud gebruikershandleiding

bladzijde 5

1.	Algemeen	5
	Voor uw veiligheid: Let op!	5
2.	Bediening en instelling	5
3.	Gebruiksadviezen	5
4.	Storingen	5



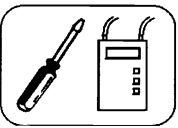
Aandachtspunten vóór montage

5.	Voorschriften	6
6.	Aandachtspunten vóór montage	6
6.1	Leveringsomvang	6
6.2	Installatietoebehoren	6
6.3	Toestelaccessoires	6
6.4	Extra aandachtspunten complete installatie	6



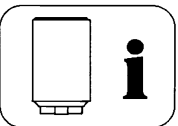
Montage-instructie

7.	Montage-instructie	7
7.1	Veiligheid	7
7.2	Plaatsing	7
7.3	Afmeting en aansluitingen	8
7.4	Waterzijdig aansluiten	9
7.5	Thermostaat plaatsing	10
7.6	Elektrisch aansluiten tapwaterpomp	10
7.7	Vullen van de boiler	10
7.8	Eerste ingebruikneming	10



Inspectie en storingen

8.	Storingsgids	11
----	--------------------	----



Werking en technische gegevens

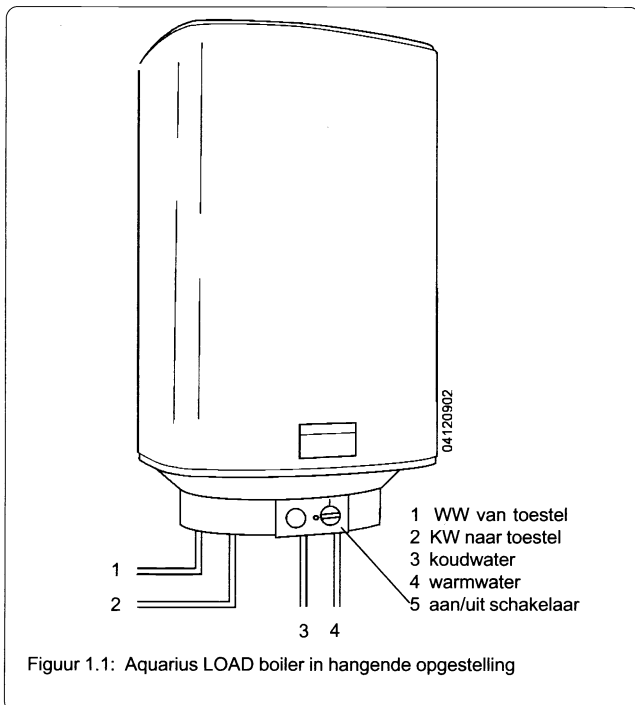
9.	Werking en technische gegevens	12
9.1	Werking van het toestel	12
9.2	Technische gegevens	12

Garantiebewijs	13
----------------------	----

1. ALGEMEEN

Introductie

De **AGPO AQUARIUS LOAD** is een oplaad-boiler, welke in combinatie met een doorstroomtoestel gebruikt moet worden. Hierdoor krijgt de combinatie van het doorstroomtoestel met de oplaad-boiler een grotere tapcapaciteit dan het individuele doorstroomtoestel. U verhoogt hiermee het comfortniveau van uw warmwatervoorziening.



Figuur 1.1: Aquarius LOAD boiler in hangende opstelling

In deze handleiding wordt voor montagevoorbeelden uitgegaan van een installatie bestaand uit een **Aquarius LOAD** boiler met een Econcompact combi-toestel. Ook de combi-toestellen vermeld in Hoofdstuk 7.4 "Waterzijdig aansluiten" kunnen aangesloten worden.



Voor uw veiligheid: Let op!



230 V Elektrische spanning

Tijdens het opwarmen van de boiler wordt de water circulatie door een 230 V pomp in stand gehouden. Dit toestel bevat dan ook componenten die onder een spanning van 230 V staan.



Warme leidingen

De leidingen kunnen bij opwarmen van de boiler en het tappen uit de boiler een temperatuur van ca. 60°C bereiken.



Plaatsing

De boiler is druiptwaterdicht, en alleen geschikt voor binnenshuis opstelling.

2. BEDIENING EN INSTELLING

Bediening

De boiler wordt met behulp van de schakelaar (zie figuur 1, punt 5) bediend. Als de schakelaar op de uitstand wordt gedraaid zal de boiler het doorstroomtoestel niet meer inschakelen voor tapwaterbereiding.

Wanneer bij een koude boiler de schakelaar naar de aanstand wordt gedraaid, zal het doorstroomtoestel inschakelen op tapwaterbereiding, en warmwater aan de boiler gaan leveren. Het opladen van de boiler zal afhankelijk van de boilerinhoud, en het gebruikte doorstroomtoestel 10 tot 15 minuten in beslag nemen.

Instelling

De boiler zelf kunt u niet instellen. De tapwatertemperatuur wordt bepaald door de instelling van het tapwatersetpoint op het doorstroomtoestel.

De Econcompact toestellen zijn standaard ingesteld op een tapwatertemperatuur van minimaal 60°C.



Wijzig deze instelling niet.

Het wijzigen van de instelling kan een verminderd (cv-)comfort, of een langere opwarmtijd van de boiler tot gevolg hebben.

3. GEBRUIKSADVIEZEN

In dit hoofdstuk wordt een aantal handreikingen gedaan om zo lang mogelijk plezier te hebben van uw toestel. Raadpleeg ook de handleiding van uw doorstroomtoestel.



Op vakantie?

Trek de stekker niet uit het stopcontact

De AGPO Aquarius LOAD is zo ontworpen dat er tijdens stilstand geen elektriciteit wordt gebruikt, en zeer geringe stilstandsverliezen optreden. Als gevolg hiervan hoeft het toestel tijdens langdurige afwezigheid niet uitgeschakeld te worden. Als u het toestel toch uit wilt schakelen kan dat m.b.v. de aan/uit schakelaar (zie fig. 1.1).



Bevriezingsgevaar

Om te voorkomen dat onderdelen van uw waterleidingen bevriezen, houd rekening met het volgende;

- Stel de boiler in een vorstvrije ruimte op;
- Trek de stekker niet uit het stopcontact!
- Laat de aan/uit schakelaar altijd aan;
- Laat tussendeuren van ruimten met bevriezingsgevaar open;
- Als de installatie wordt afgetapt, tap dan zowel de boiler als het doorstroomtoestel af.

4. STORINGEN

Het niet of beperkt leveren van warmwater duidt op een storing in de installatie. Controleer of de boiler juist is geïnstalleerd, en of het doorstroomtoestel correct functioneert. Zie hiervoor de handleiding van het betreffende toestel.

Als u de storing niet zelf kunt verhelpen neem dan contact op met uw installateur. Op pagina 2 van deze handleiding zijn de toestel,- en installateur-gegevens vermeld. Vul deze gegevens aan!

5. VOORSCHRIFTEN

Voor installatie van de AGPO Aquarius LOAD dient rekening te worden gehouden met de volgende voorschriften:

- a. Het bouwbesluit 680 waarin naar de volgende normen wordt verwezen:
- b. NEN 1006: Algemene voorschriften voor drinkwaterinstallaties AVWI met bijbehorende werkbladen;
- c. NEN 3215 de norm voor binnenriolering in woningen en woongebouwen;
- d. NEN 1010 veiligheidsbepalingen voor laagspanningsinstallaties;
- d. Brandweervoorschriften.

- Voor alle voorschriften geldt dat aanvullingen op normen of voorschriften of latere voorschriften op het moment van installeren van toepassing zijn.
- De installatie van het toestel mag alleen geschieden door daartoe erkende personen. Erkenningen worden afgegeven door de energiebedrijven, elektriciteit en waterdistributieorganisaties.
- Uitdrukkelijk wordt gesteld dat deze technische montagehandleiding als aanvulling op de bovengenoemde voorschriften moet worden gezien en dat de voorschriften prevaleren boven de informatie in deze handleiding.

6. AANDACHTSPUNTEN VÓÓR MONTAGE

6.1 Leveringsomvang

Bij aflevering is het toestel voorzien van de volgende toebehoren;

Item	Aantal
1 Ophangbeugel	1
2 Positioneer-ring	2
3 Stelschroef	1
4 Boilerthermostaat	1
5 Snoer: 230V voeding, 2 meter met geaarde stekker	1
6 Snoer: 230V pompvoeding, 2 meter met kroonsteen	1
7 Handleiding	1

6.2 Installatietoebereiden

Voor een correct werkende installatie moeten de volgende onderdelen aanwezig zijn;

- doorstroomtoestel (raadpleeg ook de handleiding van dit toestel, "Benodigde onderdelen voor de installatie");
- inlaatcombinatie (KIWA, 8 bar);
- oplaadpompset;
- rioolafsluitend sifon ;
- geaard stopcontact 230 V (goed bereikbaar);
- afsluiters in tapwaterleidingen naar doorstroomtoestel (optioneel)

6.3 Toestelaccessoires

Artikel:	Atrikelnr.:
• Oplaadpompset - tapwaterpomp (1/2"bi) - keerklep (15 knel) - doorstroomregelaarset (1/2"bi/15knel)	3295140
• Inlaatcombinatie	0515006
• Boilerthermostaat	0600031

6.4 Extra aandachtspunten voor complete installatie

Afsluiters voor service doeleinden;

Geadviseerd wordt om in de aanvoer,- en retour-leiding tussen de boiler en het doorstroomtoestel afsluiters te plaatsen voor servicedoeleinden.

Plaatsingsadvies;

Om de boiler zo snel mogelijk op te kunnen laden wordt geadviseerd om de afstand tussen de boiler en het doorstroomtoestel zo kort mogelijk te houden.

Als u een grotere afstand tussen boiler en uw doorstroomtoestel heeft adviseren wij de leidingen te isoleren.

Energiebesparing op tapwater;

Als u de Econcompact als doorstroomtoestel gebruikt, kunt u de "warmhoudstand cv-zijdig voorraadvat" uitschakelen.

Hierdoor realiseert u een besparing op uw gasverbruik. Als gevolg van deze handeling zal er een geringe verlaging van het warmwatercomfort optreden.

Raadpleeg hiervoor de handleiding van uw doorstroomtoestel.

7. MONTAGE-INSTRUCTIE

In dit hoofdstuk wordt stap voor stap uitleg gegeven over het plaatsen en aansluiten van de AGPO Aquarius LOAD. Voor meer informatie lees de hoofdstukken;

- **Aandachtspunten voor montage;**

Hierin wordt informatie gegeven over zaken die voorafgaand aan de montage van nut kunnen zijn.

- **Eerste ingebruikstelling;**

Hierin wordt informatie gegeven over de ingebruikstelling van uw toestel.

7.1 Veiligheid



Voor uw veiligheid: Let op!



230 V Elektrische spanning

Tijdens het opwarmen van de boiler wordt de watercirculatie door een 230 V pomp in stand gehouden. Dit toestel bevat dan ook componenten die onder een spanning van 230 V staan.



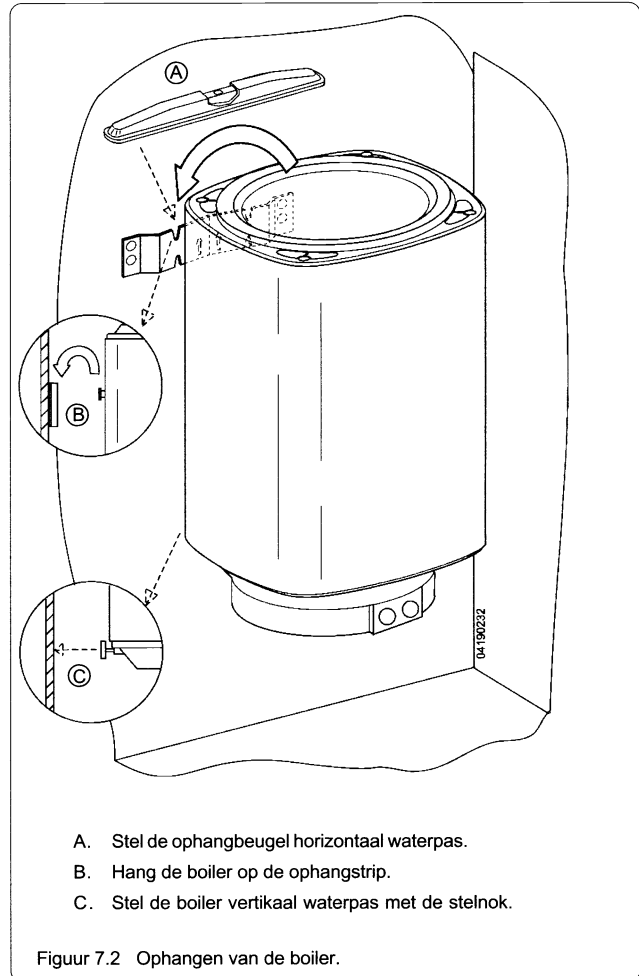
Warme leidingen

De leidingen kunnen bij opwarmen van de boiler en het tappen uit de boiler een temperatuur van ca. 60°C bereiken.



Plaatsing

De boiler is druiptwaterdicht, en geschikt voor binnenshuis opstelling.



- A. Stel de ophangbeugel horizontaal waterpas.
- B. Hang de boiler op de ophangstrip.
- C. Stel de boiler verticaal waterpas met de stelnok.

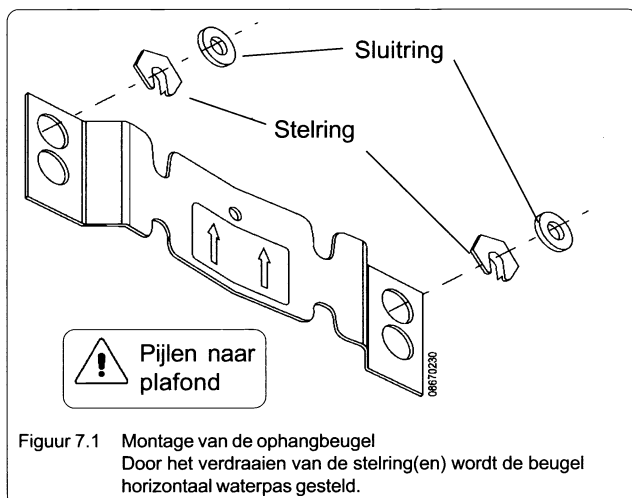
Figuur 7.2 Ophangen van de boiler.

7.2 Plaatsing

Hangend

De boiler kan tegen iedere vlakke wand worden opgehangen. Houd bij het ophangen rekening met het gewicht van de gevulde boiler (zie hoofdstuk 9).

De ophangbeugel (zie fig.7.1) moet met een waterpas horizontaal tegen de muur worden bevestigd.



Figuur 7.1 Montage van de ophangbeugel
Door het verdraaien van de stelring(en) wordt de beugel horizontaal waterpas gesteld.

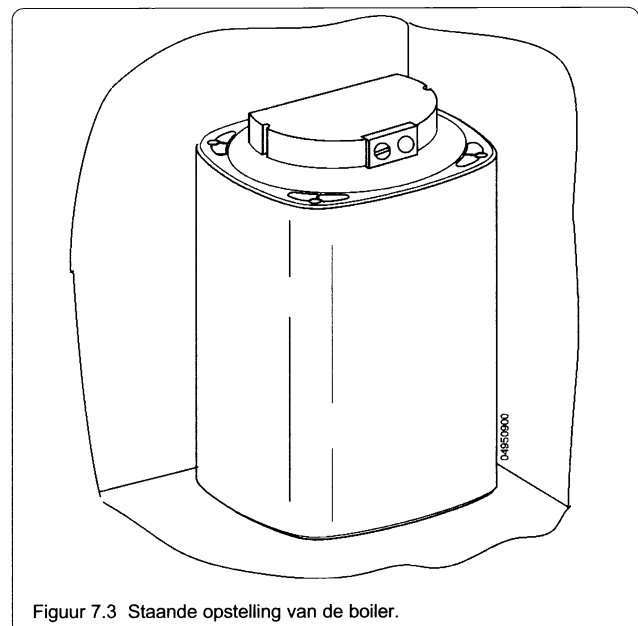
De boiler wordt nu met de ophagnokken aan de beugel opgehangen en verticaal waterpas gesteld met de stelschroef onder aan het toestel (zie figuur 7.2).

Stand

Bij een staande opstelling (zie figuur 7.3) moet de vloer aan de volgende voorwaarden voldoen:

- De vloer moet vlak zijn.
- De vloer moet waterpas zijn.
- De vloer moet trillingsvrij zijn.

Indien niet aan deze voorwaarden wordt voldaan, kan de warmwaterlevering nadelig beïnvloed worden.



Figuur 7.3 Staande opstelling van de boiler.

7.3 Afmeting en aansluitingen

Benodigde vrije ruimte rondom het toestel

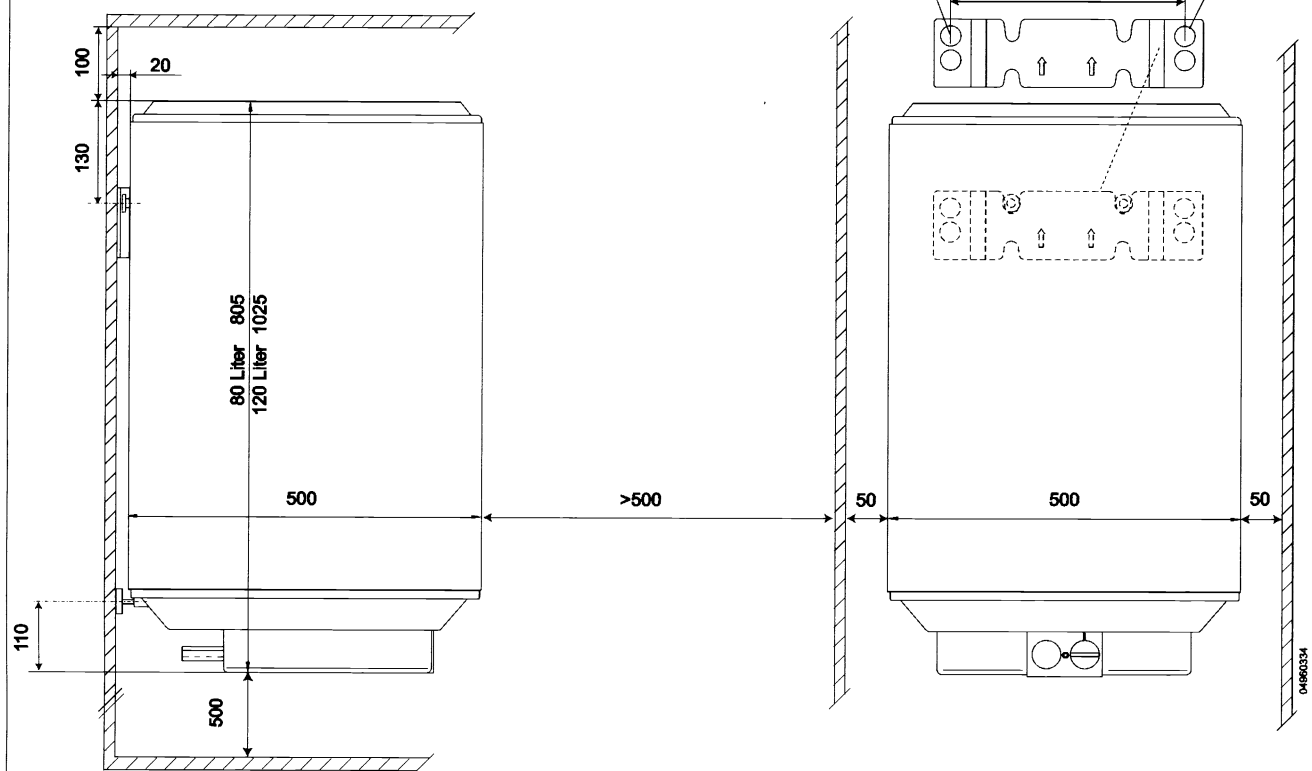
	Hangend		Staand	
	advies:	minimaal:	advies:	minimaal:
• Zijkant	50	10	50	10
• Onderkant	500	300	n.v.t.	n.v.t.
• Bovenkant	50	50	500	300
• Voorkant	>500	500*	>500	500*

* Bij gesloten deur 15 mm

Maten in mm

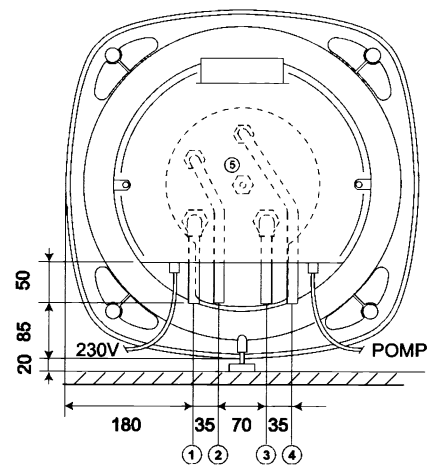
Let op!

- Indien de ruimte om het toestel minder is dan de geadviseerde vrije ruimte wordt de bereikbaarheid van het toestel voor installatie en service doeleinden beperkt.
- Raadpleeg ook de handleiding van het combi-toestel.



Aansluitingen:

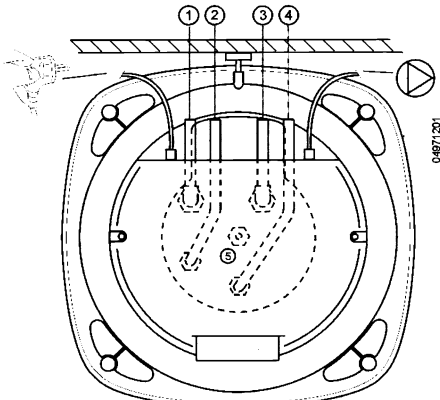
Nr	Hangende opstelling	Staande opstelling	Afmeting: $\varnothing \times l$ [mm]
1	ww van doorstroomtoestel	kw naar toestel	15 x 50
2	kw naar doorstroomtoestel	ww van toestel	15 x 50
3	kw naar boiler	ww van boiler	15 x 50
4	ww van boiler	kw naar boiler	15 x 50
5	dompelbuis insteek diepte thermostaatvoeler: 300 mm	dompelbuis insteek diepte thermostaatvoeler: onder in de buis	



Maten in mm

Figuur 7.4 Afmeting en aansluitingen

7.4 Waterzijdig aansluiten



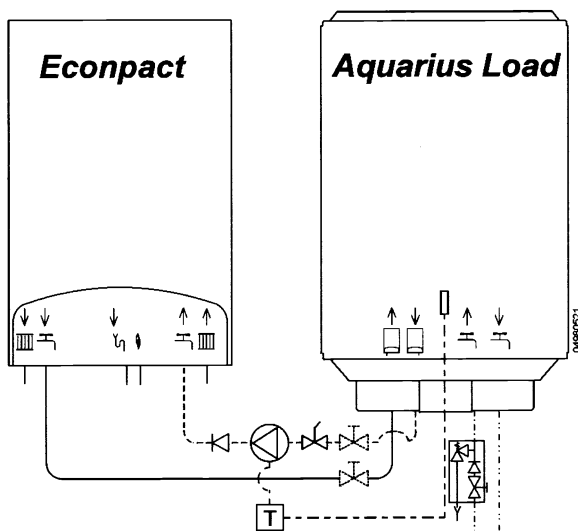
- 1-2 Aansluitingen doorstroomtoestel
- 3-4 Aansluiting van de huisinstallatie

Figuur 7.5 Locatie en overzicht van de tapwater aansluitingen

Monteer:

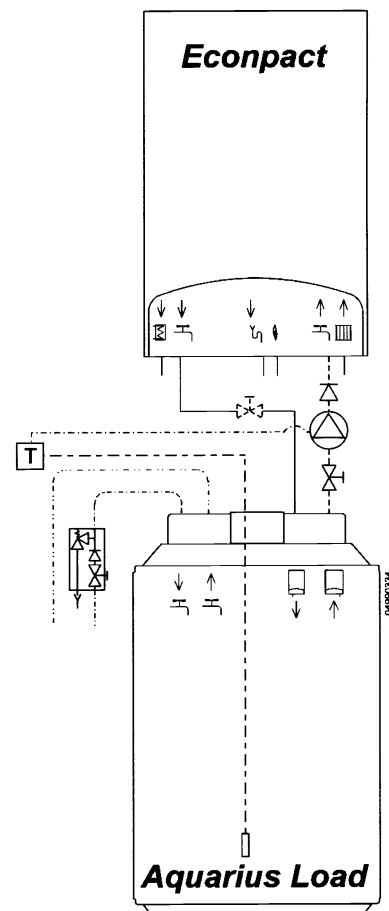
- tapwaterpomp
- inlaatcombinatie
- doorstroomregelaar
- doorstroomtoestel
- afsluiter (optioneel)
- terugslagklep
- boilerthermostaat
- koudwater
- - - warmwater
- water van boiler
- water naar boiler

Installatieschema hangende opstelling

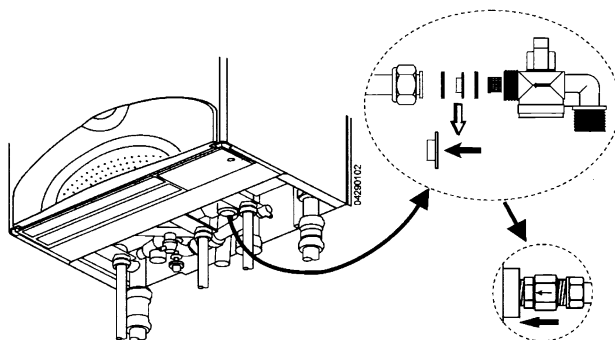


Figuur 7.6 Installatieschema hangende opstelling

Installatieschema staande opstelling



Figuur 7.8 installatieschema staande opstelling



Figuur 7.7 Onderaanzicht Econcompact

Verwijder de doorstroom-regelaar uit het toestel

EN

Plaats een doorstroomregelaar uit de pompset VOOR de pomp.
Zie tabel.

Doorstroom begrenzer

Afhankelijk van het toegepaste combi-toestel moet een doorstroomregelaar geplaatst worden. Bepaal de regelaar aan de hand van de tabel.

Toestel	Type	flow-rate [l/min.]	regelaar kleur
Domina	F24E / C24E	6	blauw
Ecompact	27C / 125C / 127C / 225C	6	oranje
	35C / 135C / 235C	8	rood
		8	rood
URS		> 7,4	licht groen
HMC	23/32	water hoeveelheid in te stellen via cv toestel	

Schone leidingen

Voorkom dat er bij het maken van de installatie vuil of metaaldeeltjes in de installatie komen. Verwijder bramen, en klop voor montage alle leidingen uit.

Leiding aansluitingen

De leidingen op de Aquarius LOAD zijn $\varnothing 15 \times 50$. De leidingaansluitingen op de Econcompact zijn 1/2" bu draadaansluitingen.

7.5 Thermostaat plaatsing

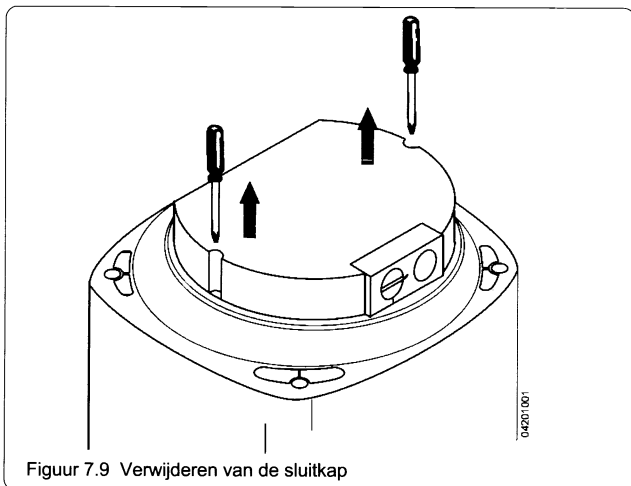
Hangende opstelling

De boiler wordt afgeleverd, gereed voor hangend gebruik. Er hoeven geen instellingen aan de boiler plaats te vinden. De insteekdiepte van de thermostaatvoeler is 300 mm.

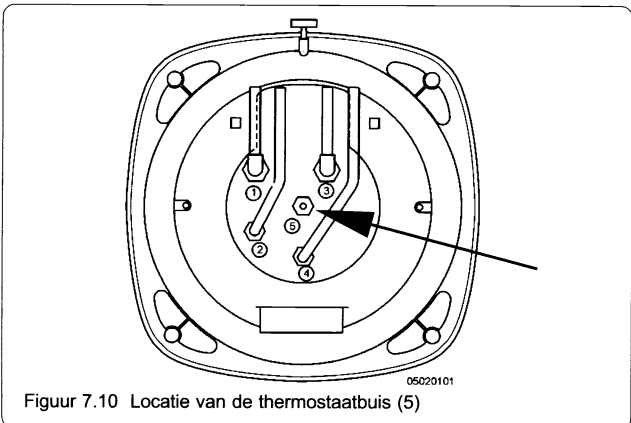
Staande opstelling

Als u de boiler staand wilt gaan opstellen ga dan als volgt te werk;

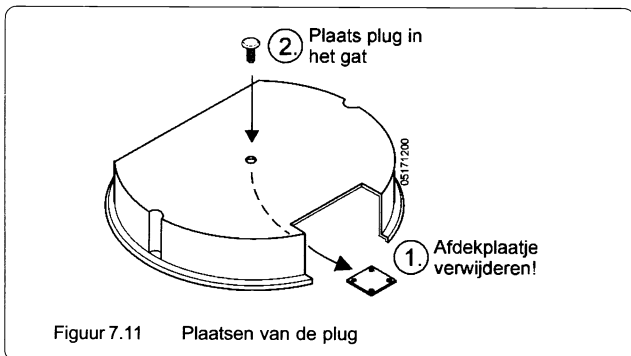
1. Verwijder de sluitkap



2. Het binnenwerk wordt nu zichtbaar, zie fig. 7.10. Nummer 5 is de thermostaatbuis. Duw de thermostaatvoeler voorzichtig tot onder in de thermostaatbuis.



3. Verwijder het witte afdekplaatje uit de binnenzijde van de sluitkap. Plaats in het vrijkomende gat de plug die in een zakje zit welke aan de binnenzijde van de sluitkap is bevestigd, zie fig. 7.11.



4. Plaats de sluitkap terug (zie ook fig 7.9).

7.6 Elektrisch aansluiten tapwaterpomp

Als de tapwaterpomp is geïnstalleerd (zie hoofdstuk 7.4 Waterzijdig aansluiten) moet alleen de elektrische aansluiting nog gemaakt worden.

Neem hiervoor de pompvoedingskabel en sluit deze aan op de kroonsteen en de aardklem in het pompaansluitkastje. Raadpleeg hiervoor ook het instructieboekje in de oplaadpompset.

7.7 Vullen van de boiler

Vul de boiler als volgt;

1. Open de hoofdkraan en een warmwaterkraan;
2. Wacht tot er water uit de kraan komt;
3. Sluit de kraan;
4. Ontlucht de overige (warmwater) tappunten;
5. Ontlucht de tapwaterpomp.
6. Controleer alle aansluitingen op lekkage.

7.8 Eerste ingebruikneming

Als de installatie gevuld en ontlucht is, kunt u de boiler in gebruik nemen. Ga hiervoor als volgt te werk;

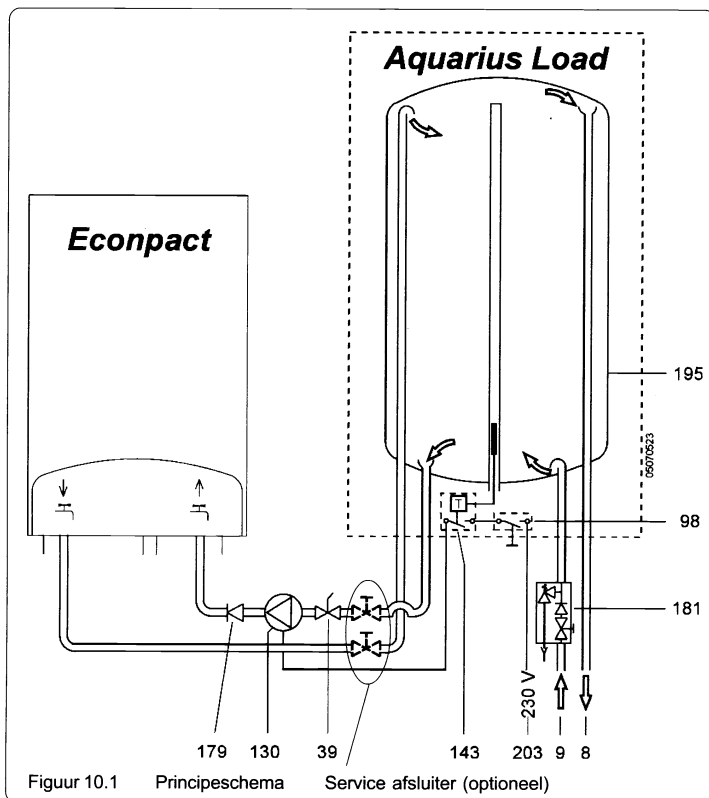
1. Steek de stekker van de boiler in het stopcontact.
2. Draai de schakelaar op stand 1.

8. STORINGSGIDS

Klacht	Oorzaak	Oplossing
Er komt geen water uit de kraan	<ul style="list-style-type: none"> a. De hoofdkraan is gesloten. b. De kraan van de inlaatcombinatie is gesloten. 	<ul style="list-style-type: none"> a. Open de hoofdkraan. b. Open de stopkraan van de inlaatcombinatie.
Er komt koudwater uit de kraan	<ul style="list-style-type: none"> a. Oplaadboiler is uitgeschakeld b. Er is geen 230V voedingsspanning c. Het doorstroomtoestel is uitgeschakeld of defect. d. De thermostaat is defect. e. De tapwaterpomp is defect. f. Serviceafsluiter(s) is (zijn) dicht 	<ul style="list-style-type: none"> a. Schakel de oplaadboiler in. b. Controleer de voedingsspanning c. Controleer werking van het doorstroomtoestel b. Vervang de thermostaat. c. Vervang de tapwaterpomp. f. Open serviceafsluiter(s)
Er komt te weinig water uit de kraan	<ul style="list-style-type: none"> a. De stopkraan van de inlaatcombinatie is niet volledig geopend, b. Leidingwaterfilter (optioneel) is vervuild. 	<ul style="list-style-type: none"> a. Open de stopkraan van de inlaatcombinatie. b. Reinig of vervang het filter
Boilertemperatuur is te laag.	<ul style="list-style-type: none"> a. Thermostaat schakelt bij een te lage temperatuur uit. b. Thermostaat schakelt niet in. 	<ul style="list-style-type: none"> a. Vervang boilerthermostaat b. Vervang boilerthermostaat
Lange opwarmtijd	<ul style="list-style-type: none"> a. Boiler wordt met een te lage temperatuur opgeladen. b. Leidingen verkeerd aangesloten 	<ul style="list-style-type: none"> a. Controleer de tapwatertemperatuur van het doorstroomtoestel b. Sluit de leidingen aan volgens H7.4
Er komt "weinig" warmwater uit de boiler (minder dan de boilerinhoud)	<ul style="list-style-type: none"> a. Thermostaat zit "te hoog" in de boiler. 	<ul style="list-style-type: none"> a. Plaats de thermostaat op de positie zoals in H 7.4 is aangegeven.
Alleen tapwaterbedrijf (geen centrale verwarming mogelijk)	<ul style="list-style-type: none"> a. Thermostaat schakelt niet uit. 	<ul style="list-style-type: none"> a. Vervang boilerthermostaat

9. WERKING EN TECHNISCHE GEGEVENS

9.1 Werking van het toestel



- 8 Uitlaat warm tapwater
- 9 Inlaat koud tapwater
- 39 Doorstroomregelaar
- 98 Aan/uit schakelaar
- 130 Tapwaterpomp
- 143 Boilerthermostaat
- 179 Terugslagklep
- 181 Inlaatcombinatie
- 195 Vat
- 203 230 V voeding

Aansturing

De boiler is klaar voor bedrijf als de schakelaar (98) op I (aan) staat. Als de thermostaat warmtevraag creëert krijgt de pomp 230 V voedingsspanning. Bij het eind van de warmtevraag onderbreekt de thermostaat de 230 V voedingsspanning.

Waterstromen

Tappen

Tijdens het tappen verlaat het warme water de boiler bij de uitlaat warm tapwater (8). Gelijktijdig stroomt er koud water via de inlaatcombinatie (181), bij de inlaat koud tapwater (9) de boiler in.

Boiler opladen

Als de tapwaterpomp (130) werkt, wordt er water onder uit de boiler gezogen. Dit water stroomt via de doorstroomregelaar (39), de tapwaterpomp (130) en de keerklep (179) het combi-toestel binnen. Het combi-toestel wordt geactiveerd door de ingebouwde stromingssensor en zal het instromende tapwater opwarmen. Het opgewarmde tapwater wordt weer boven in de boiler terug gebracht. De boiler wordt van boven naar beneden opgeladen met warm water. Als de uitschakeltemperatuur van de thermostaat (143) wordt bereikt, wordt de voedingsspanning van de pomp onderbroken, en schakelt het combi-toestel uit.

Gelijktijdigheid van tappen en opladen.

Tappen uit de boiler en opladen van de boiler kunnen gelijktijdig plaatsvinden. Afhankelijk van het combi-toestel vermogen en de tapsnelheid wordt de boiler opgeladen, of leeggetapt.

9.2 Technische gegevens

	eenheid	Aquarius LOAD 80	Aquarius LOAD 120
Technische informatie			
stilstandsverliezen (hangende opstelling)	W/h	38 LET OP! Bij staande opstelling nemen de verliezen met ca. 20% toe.	45 LET OP! Bij staande opstelling nemen de verliezen met ca. 20% toe.
schakeltemperatuur thermostaat			
• uitschakel temperatuur	°C	57 ^{±2}	57 ^{±2}
• inschakel temperatuur	°C	52,5 ^{±2}	52,5 ^{±2}
maximale werkdruk	kPa (Bar)	800 (8)	800 (8)
Constructieve informatie			
gewicht			
• leeg	kg	34	40
• gevuld	kg	114	160
afmetingen (h x b x d)	mm	805 x 500 x 500	1025 x 500 x 500
		(bij hangende opstelling neemt de installatiediepte 20 mm toe.)	
tapwateraansluitingen	∅ mm	15	15
diameter dompelbuis (inwendig)	∅ mm	7	7
lengte dompelbuis	mm	532	751
materiaal			
• vat		koper	koper
• isolatie		CFK vrij schuim	CFK vrij schuim
• mantel		gelakt staal	gelakt staal

GARANTIEBEWIJS

GARANTIEVOORWAARDEN

Dit AGPO produkt wordt door AGPO b.v. aan de installateur gegarandeerd onder de onderstaande voorwaarden. De installateur garandeert dit produkt onder dezelfde volgende voorwaarden aan de gebruiker:

- 1 De garantietermijn is geldig vanaf de installatiedatum en na ontvangst binnen 8 dagen van het volledige ingevulde en ondertekende garantiebewijs.
- 2 De garantietermijn voor boilers bedraagt 5 jaar.
De garantietermijn voor de oplaadpompset bedraagt 2 jaar.
- 3 Het toestel dient te zijn geïnstalleerd door een erkend installateur volgens de geldende algemene en plaatselijke voorschriften en met inachtneming van de door AGPO verstrekte installatie- en inbedrijfsstelling voorschriften.
- 4 Het toestel moet geïnstalleerd blijven op de oorspronkelijke plaats.
- 5 De garantie vervalt indien:
 - gebreken aan het toestel niet zo spoedig mogelijk nadat ze ontdekt werden of ontdekt hadden kunnen worden, schriftelijk aan de installateur worden gemeld;
 - gebreken zijn veroorzaakt door fouten, onoordeelkundig gebruik of verzuim van de consument die de opdracht heeft gegeven of rechtsopvolger, danwel door van buiten komende oorzaken;
 - gedurende de garantietermijn zonder schriftelijke toestemming van de installateur van het toestel aan een derde opdracht is verstrekt van welke aard dan ook om aan het toestel voorzieningen te treffen, danwel wanneer door de consument zelf zodanig voorzieningen zijn getroffen.
 - gedurende de garantieperiode niet periodiek deskundig onderhoud wordt verricht aan apparatuur die onderhoud behoeft;
- 6 De consument dient een beroep op de in dit artikel omschreven garantieverplichtingen in de eerste aanleg schriftelijk te doen bij de installateur en wel binnen vijf werkdagen nadat de fout of het gebrek is geconstateerd of redelijkerwijs geconstateerd had kunnen worden.
- 7 Voorts gelden de bepalingen, opgenomen in artikel 14 van onze Algemene verkoop- en Betalingsvoorwaarden, zoals gedeponeerd bij de Kamer van Koophandel te Breda, onder nummer 219 d.d. 9-10-1992.

Voor de vervolgschade aan het AGPO toestel, anders dan ter zake van een gebrek dat onder de boven omschreven garantie valt wordt door AGPO b.v. niet ingestaan. AGPO b.v. is jegens de gebruiker voorts niet aansprakelijk voor door deze geleden zuivere vermogensschade en/of bedrijfsschade van welke aard dan ook.

Garantiebewijs

Deze kopie kunt u in de handleiding laten zitten

AGPO B.V.
Postbus 3364
4800 DJ Breda

Naam: _____

Adres: _____

Datum van ingebruikstelling: _____

Toestelgegevens (Vermeld op de typeplaat)

•AGPO AQUARIUS LOAD 80 (aankruisen wat van

•AGPO AQUARIUS LOAD 120 toepassing is)

•Serienummer: _____

!! Vermeld dit nummer altijd in verband met garantie !!

Stempel en handtekening installateur

Garantiebewijs

A.U.B. op sturen naar AGPO B.V.

Uitknippen en in gefrankeerde enveloppe zenden aan:
AGPO B.V.
Postbus 3364
4800 DJ Breda

Naam: _____

Adres: _____

Datum van ingebruikstelling: _____

Toestelgegevens (Vermeld op de typeplaat)

•AGPO AQUARIUS LOAD 80 (aankruisen wat van

•AGPO AQUARIUS LOAD 120 toepassing is)

•Serienummer: _____

!! Vermeld dit nummer altijd in verband met garantie !!

Stempel en handtekening installateur

