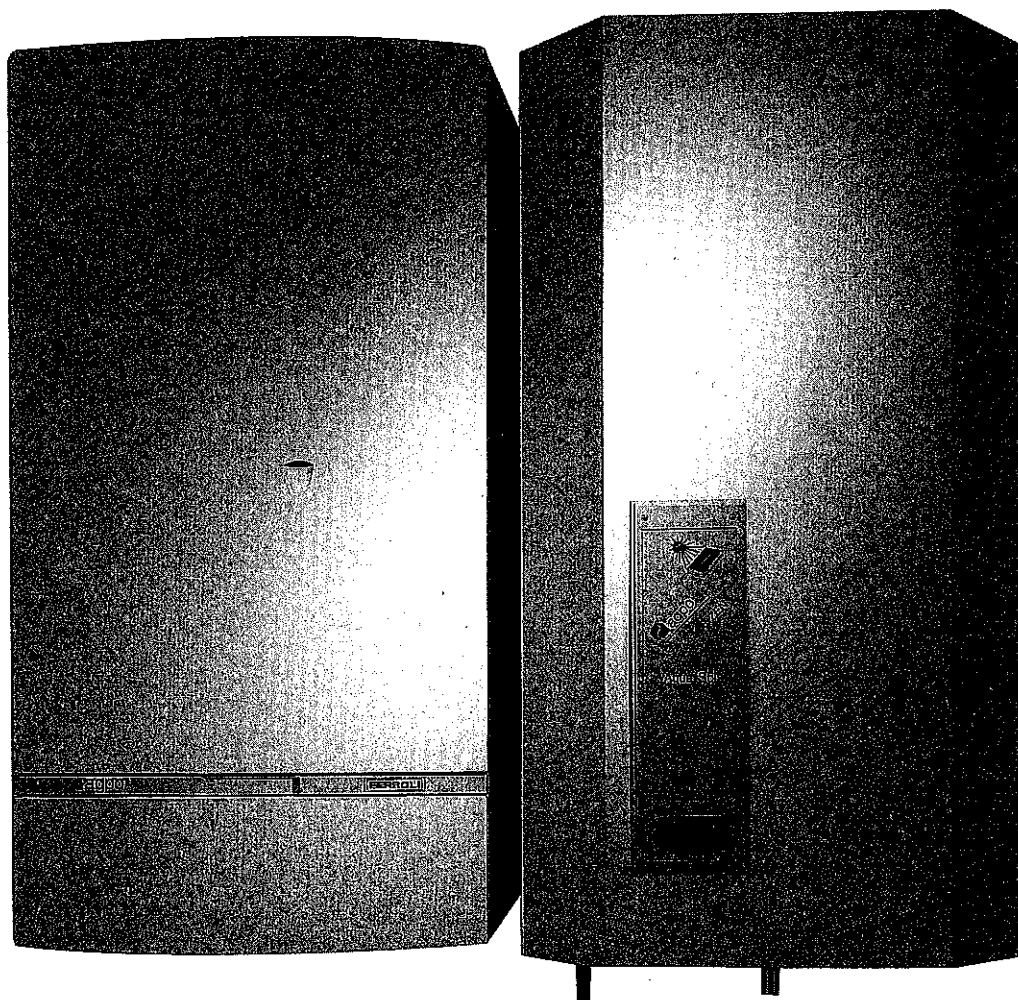


Gebruikershandleiding Montagehandleiding Garantiekkaart

voor de AGPO/ZEN zonnewarmteboilers typen:

Aqua Sol Economy
Aqua Sol Standaard
Aqua Sol Duo



Warmte uit betrouwbare bron.

AGPO B.V.
Postbus 3364, 4800 DJ Breda
Konijnenberg 24, 4825 BD Breda

Telefoon consumentenlijn
076 - 5 725 740

Geachte gebruiker,

Bij storing waarschuw uw installateur!

Telefoon: _____

Lees deze voorschriften volledig door, voordat u met het monteren begint.

Gebruikershandleiding Montagehandleiding Garantiekkaart

voor de AGPO/ZEN zonnewarmteboilers typen:

Aqua Sol Economy
Aqua Sol Standaard
Aqua Sol Duo

Inhoud

Gebruiker

1. Algemeen	4
2. Werking	4
3. Gebruik van een zonnewarmteboiler	4

Installateur

4. Algemene richtlijnen	5
5. Aandachtspunten vóór montage	5
6. Montage-instructies waterzijdig	5
7. Montage-instructies cv-zijdig	8
8. Montage-instructies electriciën	9
- DT2-regeling en pomp	
- Naverwarming - Xignal NEV	
- Naverwarming - Econforte HMC	
9. Vullen van de installatie	11
10. Afmetingen	11
11. Technische gegevens	12
12. Toegepaste apparatuur	12
13. Onderhoud	13
14. Storingen	13
15. Notities	14

Bijlage

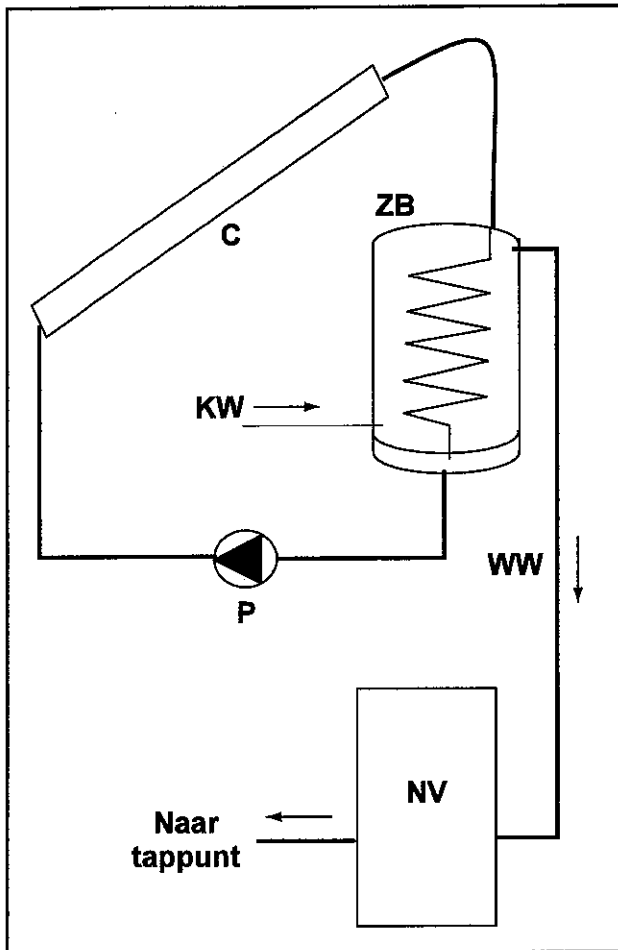
I. Plaatsen van de collector op een plat dak	15
II. Plaatsen van de collector bij dakinbouw	16
III. Agpo/ZEN zonlicht collector	17
IV. Gotensets	18

Garantiebewijs

1. ALGEMEEN

De Agpo / ZEN Aqua Sol Economy, - Standaard en - Duo zijn zonlicht energiesystemen, welke bestaan uit een zonlichtcollector en een zonnewarmteboiler. Dit zonlicht energiesysteem maakt gebruik van het dagelijkse zonlicht (en slechts een klein gedeelte van de zonnewarmte) en zet deze om in warmte voor de zonnewarmteboiler. De Aqua Sol heeft een opslagcapaciteit van 60 liter (Economy), 90 liter (standaard) of 140 liter (Duo) warm water en is uitstekend en gemakkelijk te combineren met de Agpo naverwarmingstoestellen (zowel hoog Rendement als Verbeterd Rendement). Zo bespaart u met een Agpo/ZEN Aqua Sol op uw energiekosten. Dit kan (afhankelijk van uw waterverbruik) op jaarbasis al 50% aan energiekosten op warm water schelen.

2. WERKING



C	=	Collector
ZB	=	Zonneboiler
P	=	Pomp
NV	=	Naverwarmer
KW	=	Koud Water
WW	=	Warm Water

De zonlichtcollector (C) - die meestal op het dak wordt geplaatst - vangt het zonlicht op en zet dit om in warmte. Deze warmte wordt overgedragen aan het water dat door middel van een pomp (P) circuleert in het leidingsysteem van de zonlichtcollector en ook door de spiraal die zich in de zonnewarmteboiler (ZB) bevindt. Deze spiraal verwarmt op haar beurt weer het tapwater in de boiler. Als er vanuit een tappunt om warmwater wordt gevraagd, stroomt dit uit de zonnewarmteboiler via een naverwarmingstoestel (NV) naar het tappunt. Het naverwarmingstoestel (bijvoorbeeld een cv-combiketel) meet de temperatuur van het water en verwarmt het - indien nodig - verder op. U bent dus altijd verzekerd van warm water op de gewenste temperatuur.

3. GEBRUIK VAN EEN ZONNEWARMTEBOILER

Om de opgevangen energie zo goed mogelijk te benutten is een thermostaat in de zonnewarmteboiler of in de tapwaterleiding tussen de zonnewarmteboiler en het toestel aangebracht met de volgende functies:

- Is het tapwater in de zonnewarmteboiler hoger dan circa 55°C, dan is verdere verwarming overbodig; de thermostaat schakelt bij deze hoge temperaturen de naverwarmer uit.
- Is het tapwater in de zonnewarmteboiler lager dan 55°C, dan is naverwarming noodzakelijk; de thermostaat schakelt bij deze lagere temperaturen de naverwarmer tijdens tappen in.

OPMERKING:

Tijdens een langere tapping is het mogelijk dat de zonnewarmteboiler "leeg" raakt en de thermostaat de naverwarmer inschakelt. Dit zal merkbaar zijn door een korte daling en daarna een stijging van de warmwatertemperatuur. Dit is een normaal verschijnsel.

LET OP

- In verband met de goede werking van de combinatie van zonnewarmteboiler en toestel is het **niet toegestaan** de instelling van de thermostaten van de zonnewarmteboiler te veranderen.
- Gedurende de zomerperiode dient het naverwarmingstoestel **altijd** in bedrijf te zijn: steker in stopcontact. Het uitschakelen van het naverwarmingstoestel is in verband met gezondheidsaspecten in combinatie met zonnewarmteboilers **niet toegestaan**.
- De ingevangen energie in een zonnewarmteboiler kan in zomerdagen zoveel zijn dat hoge watertemperaturen in de zonnewarmteboiler tot 90°C kunnen ontstaan. Zijn dergelijke hoge temperaturen niet gewenst, dan kunnen deze worden voorkomen door installatie van een mengthermostaat in de warmtapwateruitgang van het toestel waarmee door bijmenging van koudwater de hoge temperaturen worden teruggebracht op circa 55 tot 65°C. Raadpleeg hiervoor uw installateur. Ook de instelling van deze thermostaat bij voorkeur niet wijzigen.
- De ruiten van de zonlichtcollectoren behoeven in principe niet te worden schoongemaakt; vervuiling zal gemiddeld in Nederland leiden tot een rendementsverlies van enkele procenten.
- Het is **niet toegestaan** de verzegeling van de vulkraan (onderaan de zonnewarmteboiler) te verbreken. Bij verbreken van de verzegeling zal de garantie van het toestel vervallen.

Belangrijk:

Opgewarmd water zet in volume uit. Dit teveel aan water moet uit de boiler verdwijnen. Daarom lost de inlaatcombinatie bij het opwarmen van de boiler wat tapwater.

VERHINDER DIT LOZEN NOOIT.

4. ALGEMENE RICHTLIJNEN

Lees deze voorschriften volledig door, voordat u met het monteren begint.

Telefoon	076 - 5 725 725
Telefax	076 - 5 725 775
Storingsmelding	076 - 5 725 735
Helpdesk	076 - 5 725 730

Voor installatie van de Agpo/ZEN AquaSol boilers dient rekening te worden gehouden met de volgende voorschriften:

- Het Bouwbesluit, waarin naar de volgende normen wordt verwezen;**
- NEN 1010** veiligheidsbepalingen voor laagspannings-installaties;
- NEN 1006** algemene voorschriften voor drinkwaterinstallaties AVWI met bijbehorende werkbladen;
- NEN 3215** de norm voor binnenriolering in woningen en woongebouwen.

Voor alle voorschriften geldt dat aanvullingen of latere voorschriften op het moment van installeren van toepassing zijn. Installatie mag alleen geschieden door daartoe erkende personen. Erkenningen worden afgegeven door de gas-, electriciteit- en waterdistributie-organisaties.

Uitdrukkelijk wordt gesteld dat deze technische montage-handleiding als aanvulling op bovengenoemde voorschriften moet worden gezien en dat deze voorschriften prevaleren boven de informatie in deze handleiding.

De Aqua Sol boilers zijn op een eenvoudige manier te combineren met Agpo Ferroli Xignal NEV toestellen of Agpo Econforte HMC toestellen. De mogelijkheid om een Aqua Sol boiler in combinatie met een ander type naverwarmer te plaatsen wordt bepaald door het door GASTEC uit te geven **Gaskeur Naverwarmer Zonneboiler (NZ)**. Alleen toestellen met dit Gaskeur kunnen als naverwarmer probleemloos worden gebruikt.

5. AANDACHTSPUNTEN VÓÓR MONTAGE

De maximum temperatuur die uit de Aqua Sol getapt kan worden is ingesteld op 90°C. Deze temperatuur is zo hoog ingesteld om zoveel mogelijk ingevangen zonlicht-energie te kunnen opslaan. Echter, conform het eerdergenoemde Gaskeur en de nieuwe Kwaliteitsverklaring Zonnearmteboilers uitgegeven door het CIWI, worden naverwarmers getest op een maximum ingangstemperatuur van 75°C. Eerder genoemde Agpo toestellen hebben Gaskeur NZ en zijn probleemloos geschikt voor watertemperaturen tot 90°C.

Om de plaats van de Aqua Sol te bepalen moet er al rekening worden gehouden met de plaats van de collectoren. Belangrijk is dat zowel de collectorleidingen als de warm tapwaterleiding zo kort mogelijk worden gekozen. Geadviseerd wordt de Aqua Sol direct naast de naverwarmer te plaatsen. Het is aan te bevelen om een vrije ruimte van enkele centimeters tussen boiler en toestel aan te houden. Een en ander in verband met demontage van mantel en onderhoudswerkzaamheden aan het toestel. Zorg voor minimaal 400 mm tussen de vloer en de onderkant boiler.

Bij het Aqua Sol opslagvat dient het volgende aanwezig te zijn:

- stopcontact ten behoeve van DT2-regeling
- rioolafvoer ten behoeve van inlaatcombinatie
- koudwateraanvoer

6. MONTAGE-INSTRUCTIES WATERZIJDIG

Bij het opslagvat worden bijgeleverd:

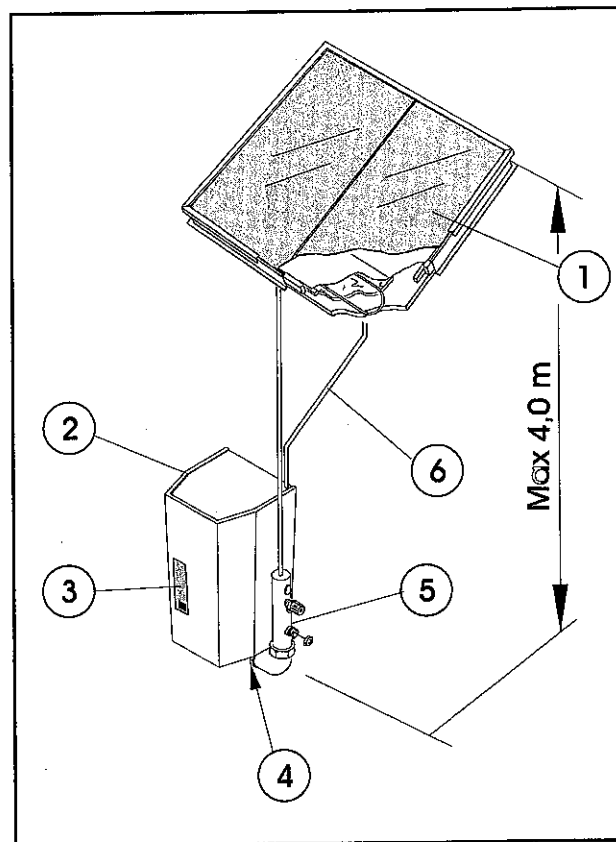
- pomp met pompkoppeling
- vuldeel

Deze moeten volgens bijgaande schema's worden aangesloten.

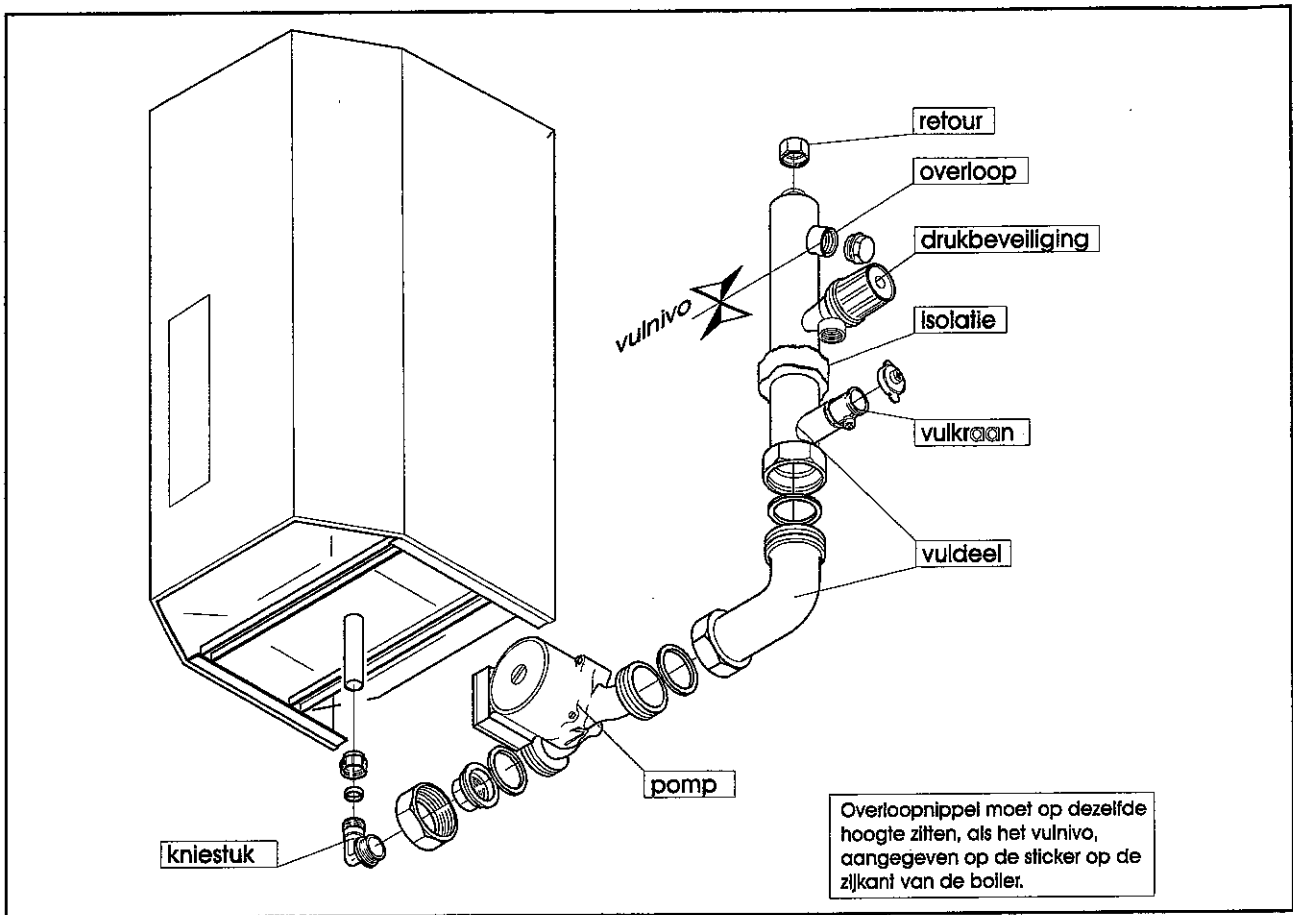
Bij dakinbouw kunnen de collectorleidingen aangelegd worden met een dunwandige cv-buis. Bij een platdakopstelling moeten de collectorleidingen buitendaks aangelegd worden met een koperen buis. Dit is ter voorkoming van corrosie van buitenaf. Voor de binnendakse collectorleidingen mag weer dunwandige cv-buis gebruikt worden.

Belangrijk:

De leidingen moeten op afschot naar het opslagvat worden gelegd, minimaal 20 bij voorkeur 50 mm per meter. Als dit niet zorgvuldig gebeurt, lopen de collectoren niet goed leeg



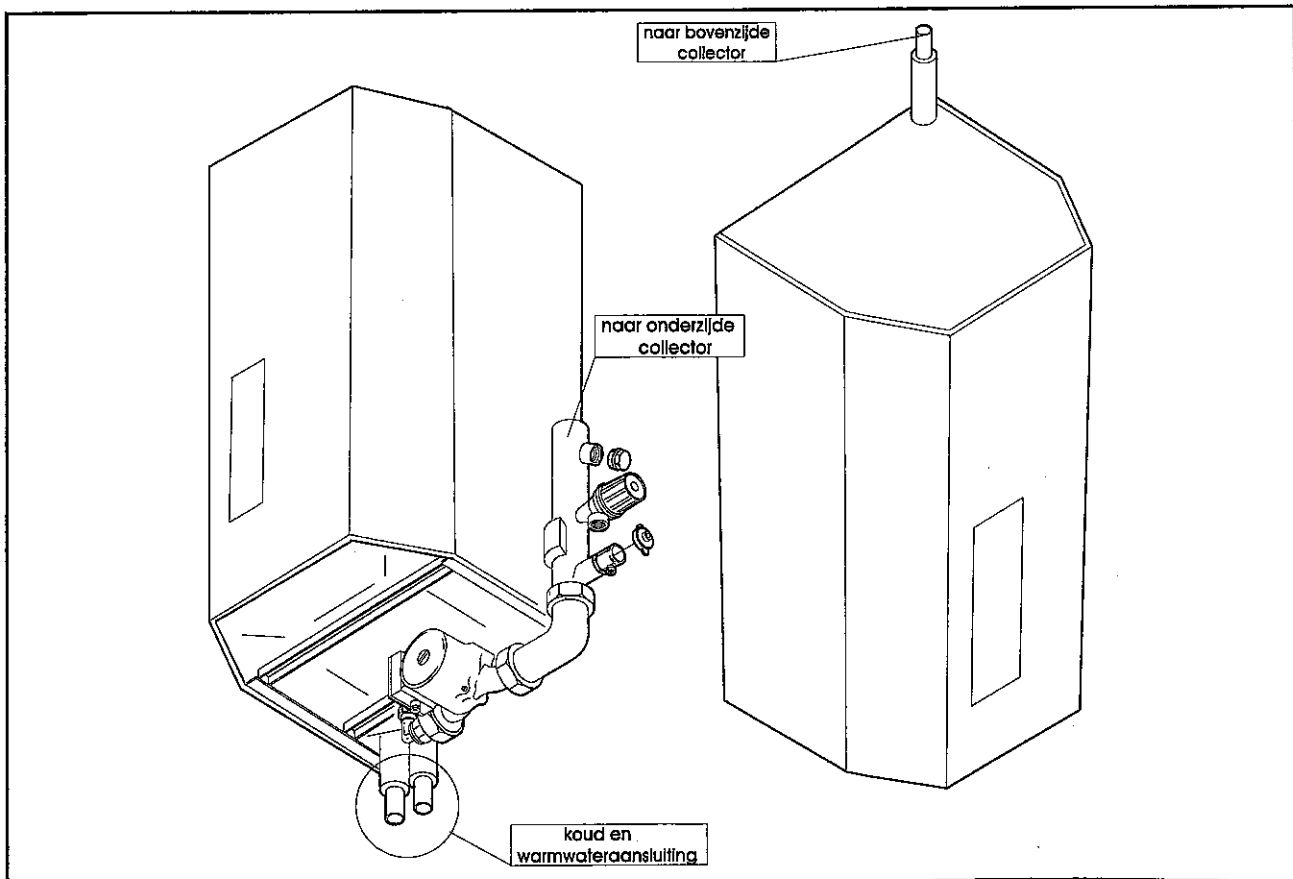
- De collectoraansluitingen (aanvoer en retour) kunnen aangedraaid worden met behulp van een standaard wastafelsteutel of een bij Agpo/ZEN verkrijgbare 'collector-klaauwleutel' (sleutelwijdte 24mm).
- Sluit de collectorleidingen aan volgens tekening. Houd rekening met algemeen en plaatselijk geldende voorschriften en normen en denk ook aan het minimale afschot van 20 mm per meter (bij voorkeur 50 mm per meter).
- Het hoogteverschil tussen vulnivo en bovenkant van de collector is afhankelijk van de pompkeuze. Voor de standaard pomp (UPS 25-50) is dit 4,0m. Zie voor afwijkende pompcapaciteiten het hoofdstuk Technische Gegevens.
- De collectorvoeler dient zorgvuldig te worden geïsoleerd, met de bij de collector meegeleverde isolatie.
- In de koudwaterleiding dient een inlaatcombinatie of ontlastklep te worden opgenomen (≥ 10 bar). Volg plaatselijke voorschriften.

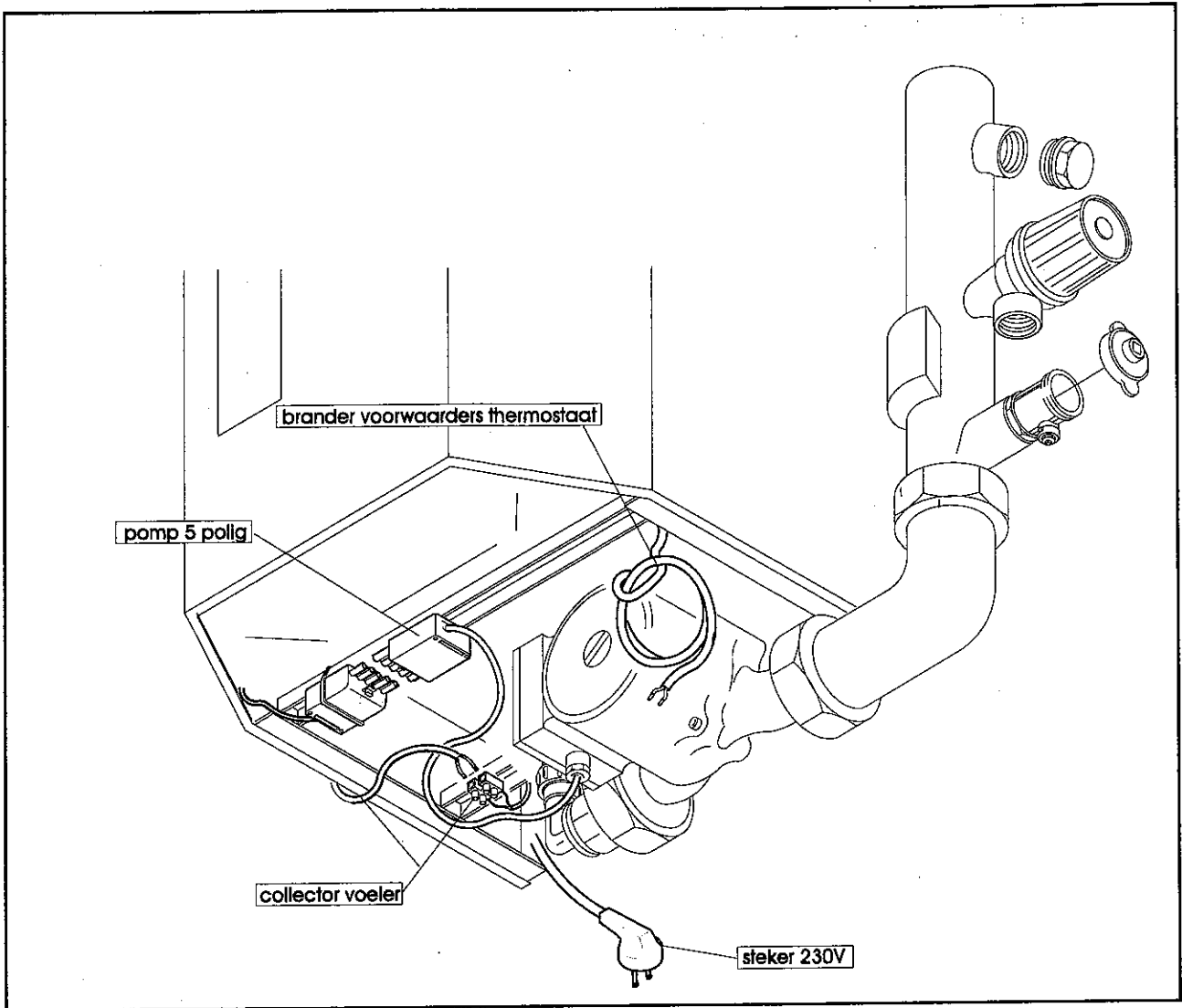


- Na de inlaatcombinatie dient de doorstroombegrenzer van de naverwarmer te worden opgenomen.
- De leidinglengte tussen inlaatcombinatie of ontlastklep en de boiler mag niet meer bedragen dan 2 meter.
- Zorg voor afvoer van het expansiewater naar de riolering.
- Wanneer de nominale druk van de waterleiding hoger is dan 6 bar, dient bij het toepassen van 10 bar inlaatcombinatie

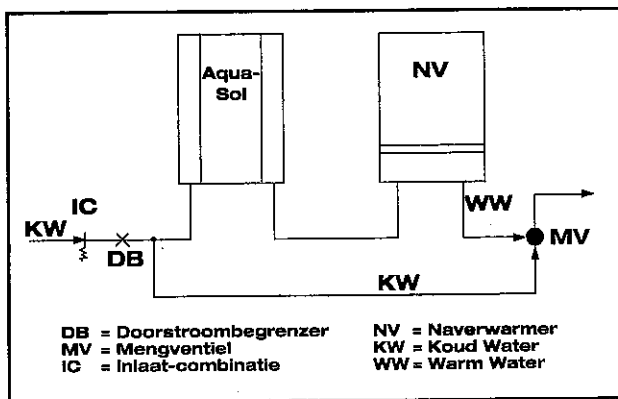
een reduceer-ventiel voor de inlaatcombinatie te worden geplaatst.

- Stel nooit een inlaatcombinatie of ontlastklep hoger af.
- Zowel de boiler als de rest van de installatie goed doorspoelen opdat vuil, dat tijdens de montage mogelijkserwijs in de installatie is gekomen, wordt verwijderd.





De temperatuur in de AquaSol boilers kan oplopen tot 95°C. Zijn dergelijke hoge temperaturen op de tappunten niet gewenst, dan kan een mengventiel gemonteerd worden (bestelnummer 1580050). De koudwaterleiding ten behoeve van dit mengventiel bij voorkeur niet aansluiten voor de inlaatcombinatie.



7. MONTAGE INSTRUCTIES CV-ZIJDIG (Bij Aqua Sol Duo)

- De Aqua Sol Duo is cv-zijdig voorzien van 22 mm pijp-aansluiting.
- Monteer de cv-overstort in de aanvoer binnen 0,5 meter van het cv-toestel. Zorg dat de cv-overstort en het expansievat altijd in het werkende circuit blijft en niet door een terugslagklep of afsluiters buiten het werkende circuit gehouden wordt.
- Ontlucht de boiler goed bij het vullen. Zodra de cv-spiraal is gevuld, is ontluchten niet meer nodig.
- Controleer bij het opwarmen van de boiler of er expansiewater uit de inlaatcombinatie wordt geloosd. Het indirect gestookte gedeelte van de Aqua Sol Duo moet worden aangesloten op het cv-gedeelte van een cv-toestel, teneinde voor naverwarming te zorgen. De cv-aansluitingen op de Aqua Sol Duo bevinden zich **links onderaan** het opslagvat, de aansluitingen van koud- en warmwater rechtsonder.
- Het is aan te bevelen een waterhoeveelheidsbegrenzer van 8-10 l/min (in het koudwatergedeelte) te plaatsen

Belangrijk:

De AquaSol Duo is standaard uitgevoerd met een (aan-uit) boilerthermostaat. Bij toepassing van de AquaSol Duo in combinatie met een Xignal NAV 1424T of een Econforte HMA zal een boilersensor moeten worden toegepast. Deze dient te worden geplaatst in de dompelbuis. Nevenstaande schets geeft een en ander schematisch aan.

Teneinde de sensor te kunnen plaatsen wordt geadviseerd in het midden van de bovenzijde van de boiler een gat \varnothing 50 mm in de isolatie te boren. Vergeet niet na het plaatsen van de sensor de isolatie (met compriband) te 'herbevestigen'.

Econforte HMA 23/32

Het toestel Agpo Econforte HMA 23/HMA 32 is voorzien van een duopomp. Daarom is het niet toegestaan om in het circuit een driewegklep op te nemen. Monteer in het aanvoergedeelte in de nabijheid van het toestel, een T-stuk voor een aftakking naar de boiler en naar de cv-installatie. De retour van de boiler dient direct op het cv-toestel te worden aangesloten. Deze leiding is afgedopt in geval dat er geen indirect gestookte boiler wordt toegepast.

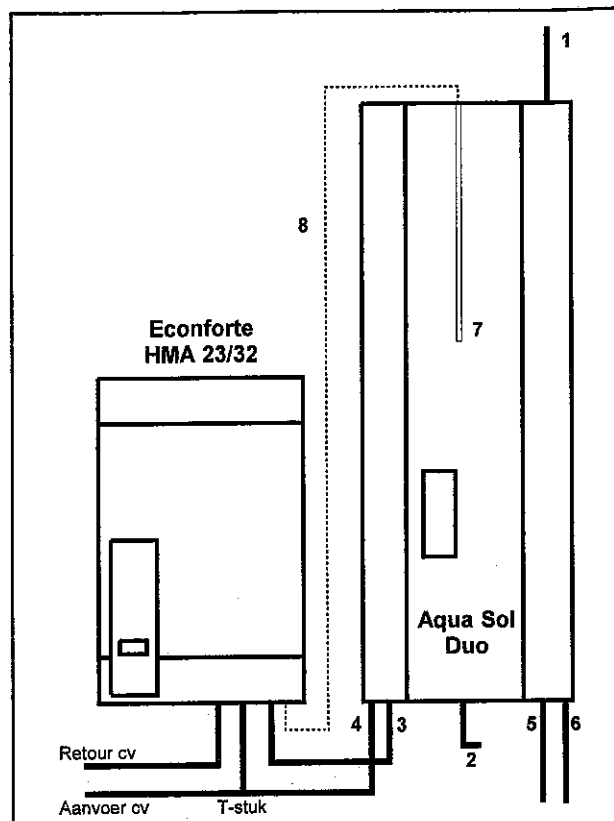
Belangrijk:

Bij een Aqua Sol Duo in combinatie met een Econforte HMA 23/32 moet een PTC-boilersensor (type: PTC1000) ten behoeve van een dompelbuis worden toegepast (bestelnummer: 28 95 200).

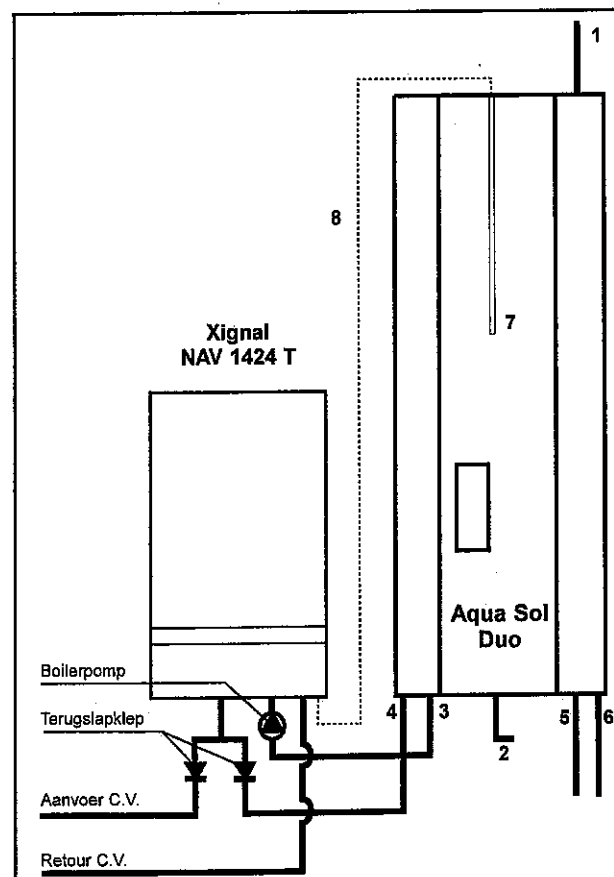
De sensor dient met behulp van een (verlengde) kabel aangesloten te worden op het Econforte HMA 23/32-aansluitblokje punten 7-8, linksonder op het toestel. De sensor moet zo ver mogelijk (vanaf bovenin) in de dompelbuis van de Aqua Sol Duo worden gebracht. Een en ander is tevens vermeld in de montagehandleiding van de Econforte HMA 23/32 hoofdstuk "Montage instructies electricien".

Uitschakelen van het indirect gestookte gedeelte van de Aqua Sol Duo

Indien het gewent is om tijdens langdurige afwezigheid de boiler uit te schakelen, dient op de aansluitpunten 3-4 van het groene aansluitblokje linksonder op het toestel, een aan/uit schakelaar aangebracht te worden. Tijdens afwezigheid kan deze schakelaar op de uitstand worden gezet. Indien de watertemperatuur in de boiler daalt tot 7°C zal het toestel de boiler weer opwarmen tot ca. 15°C. Dus ook tijdens de uitstand beschikt de boiler nog over een vorstbeveiliging. Deze vorstbeveiliging geldt alleen in combinatie met de Econforte HMA 23/32.



- | | |
|----------------------------|----------------------|
| 1. Collector Aanvoer | 5. Koudwater inlaat |
| 2. Collector Retour (pomp) | 6. Warmwater uitlaat |
| 3. Boiler Retour | 7. Dompelbuis |
| 4. Boiler Aanvoer | 8. PTC-boilersensor |



Extern op te nemen: 2 terugslagkleppen plus pomp

- | | |
|----------------------------|----------------------|
| 1. Collector Aanvoer | 5. Koudwater inlaat |
| 2. Collector Retour (pomp) | 6. Warmwater uitlaat |
| 3. Boiler Retour | 7. Dompelbuis |
| 4. Boiler Aanvoer | 8. NTC-boilersensor |

Xignal NAV 1424 T

Het toestel Xignal NAV 1424 T is niet voorzien van een duopomp. Bij aansluiting van een Aqua Sol Duo op dit toestel zal extern een pomp opgenomen dienen te worden. Teneinde het cv-circuit en het boilercircuit gescheiden te houden moet zowel in de aanvoerleiding naar cv als in de aanvoerleiding naar de boiler een terugslagklep worden geplaatst (zie tekening).

Belangrijk:

Bij een Aqua Sol Duo in combinatie met een Xignal NAV 1424 T moet een NTC-boilersensor (type: NTC10K) ten behoeve van een dompelbuis worden toegepast. (Bestelnummer complete Xignal NAV1424 T-boilerkit: 32 95 135).

De sensor dient te worden gemonteerd in de dompelbuis (aansluiting bovenin de Aqua Sol Duo). Het aansluiten van de boiler-sensor moet gebeuren door middel van een kroonsteen die zich aan de één meter lange witte kabel bevindt. De kabel is verbonden aan het toestel en is voorzien van de tekst "boilersensor". De doorverbinding op de kroonsteen dient verwijderd te worden.

Ander type cv- toestel

Indien de Aqua Sol Duo wordt toegepast in combinatie met een ander type cv-toestel zal de boilerthermostaat die standaard is aangebracht in de Aqua Sol Duo niet hoeven te worden verwijderd. Hiervoor wordt ook verwezen naar de handleiding van het betreffende toestel.

8. MONTAGE-INSTRUCTIES ELECTRICIËN

Gegevens DT2-regeling en pomp

De DT2-regeling (print) is speciaal voor een terugloopsysteem met een aangepaste meerstandenpomp ontworpen.

- De pomp schakelt in als de collector 10°C warmer (dT_{in}) is dan de boilervoeler. De pomp schakelt uit als de collectorvoeler minder dan 2°C warmer (dT_{uit}) is dan de boilervoeler.
- De maximaal-temperatuurveiliging treedt in werking als de temperatuur van het water in de Aqua Sol boven de 90°C komt; de collectoren lopen dan leeg in het zg. terugloopvat.
- 400 Seconden na inschakeling van de pomp wordt het vermogen automatisch teruggebracht naar de laagste stand (circa 30W). Zie hiervoor tabel 1.

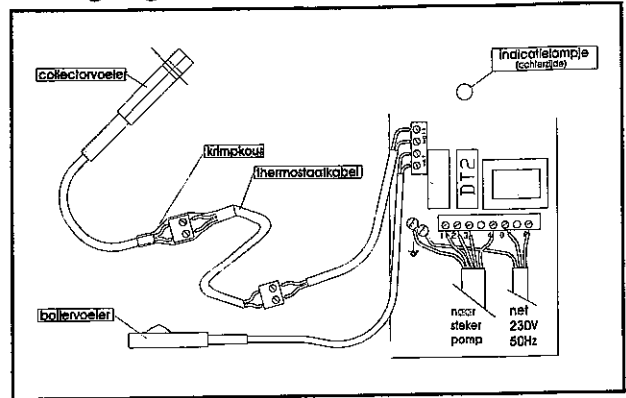
Tabel 1.

Pomp	Hoogte verschil *)	Opgenomen vermogen
UPS 25-50	4,0 m	30 W
UPS 25-60	5,0 m	30 W
2 x UPS 25-40 (**)	6,5 m	65 W
2 x UPS 25-50 (**)	8,5 m	80 W

*) Dit is het hoogteverschil tussen bovenkant collector en teruglooppniveau.

**) Beide pompen worden in serie geïnstalleerd.

DT2-regeling



- Als er zonne-energie wordt ingevangen door de installatie, brandt het indicatielampje.
- De regeling moet aangesloten worden op een geaard stopcontact (230V, 50Hz)
- Zowel de collector- als boilervoeler mogen niet in direct contact met water worden gebracht

Naverwarming

Het door de zon opgewarmde water in het opslagvat zal (voornamelijk in de winter) een lagere temperatuur hebben dan 60°C. Speciale aandacht moet daarom worden besteed aan naverwarming door een cv-combiketel. Alleen toestellen met het Gaskeur NZ (Naverwarmer Zonnewarmteboiler) bieden de garantie van een optimale werking van het zonlichtsysteem, een optimale veiligheid en een optimaal comfort.

Brandervoorwaarde-thermostaat

Om de zonne-energie zo goed mogelijk te benutten, is een brandervoorwaarde-thermostaat aangebracht. Deze thermostaat zorgt voor inschakeling van de brander van de naverwarmer bij temperaturen in de zonnewarmteboiler van onder de 53°C. De brandervoorwaarde-thermostaat heeft een afstelling van 58°C opendend contact en 53°C sluitend contact en is gemonteerd in het opslagvat van de Aqua Sol. Deze thermostaat dient (soms) te worden aangesloten in serie met de warmwaterthermostaat van de naverwarmer.

Temperatuurvoelers

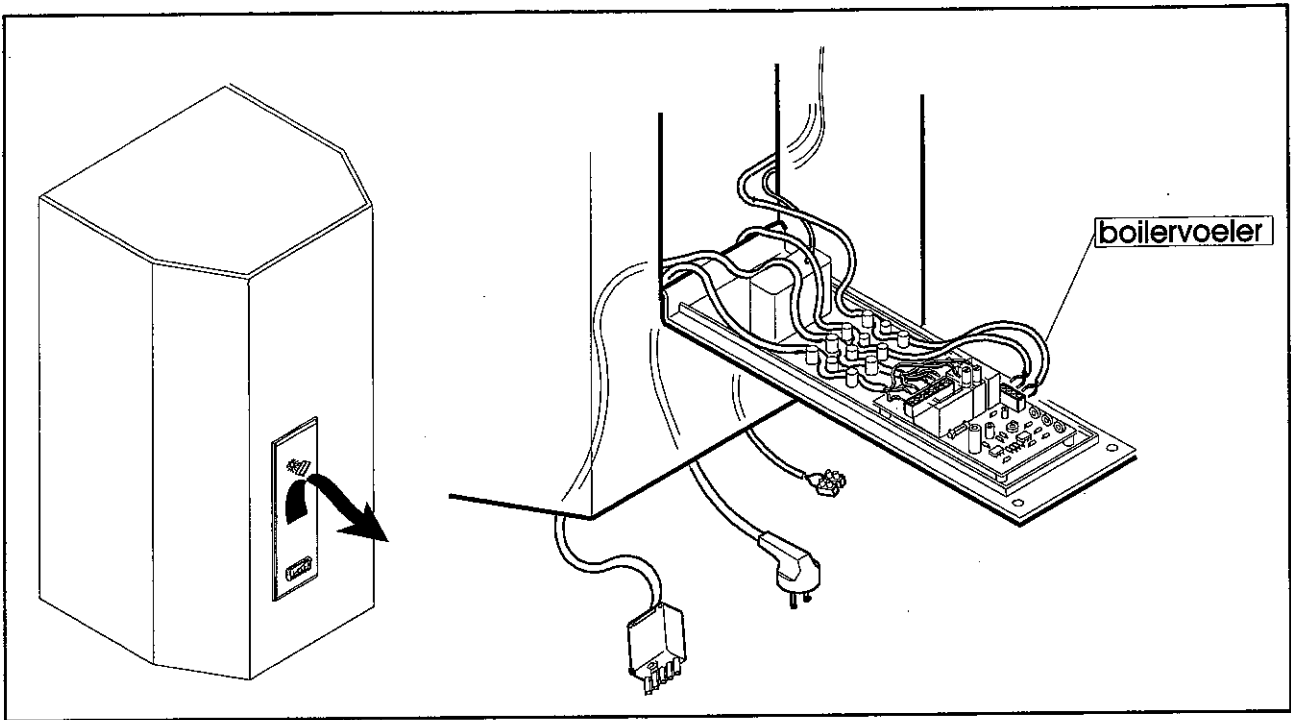
De collectorvoeler dient als volgt op de daarvoor bestemde plaats (bij de collector) te worden gemonteerd:

- Neem het ronde vulstuk uit de achterwand van de collector.
- Monteer de collectorvoeler met de schroef strak tegen het koperplaatje.
- Breng glaswol aan ter isolatie van de voeler
- Plaats het ronde vulstuk terug; afplakken indien mogelijk.
- Sluit de thermostaatkabel aan op het kroonsteentje.

Belangrijk:

De boilervoeler en de collectorvoeler zijn gepaard en dienen altijd als paar aangesloten te worden op de regeling. Bij uitwisseling dienen beide voelers door een nieuw paar te worden vervangen.

Test de regeling door een van de aansluitdraden van de boilervoeler los te nemen. De installatie moet dat in werking komen; de pomp loopt en het indicatielampje brandt.

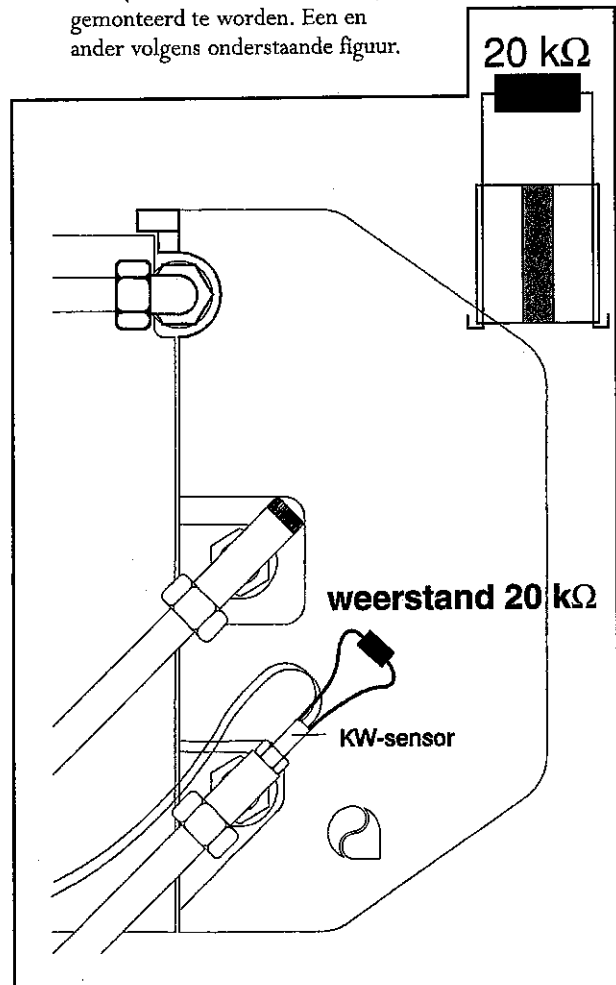
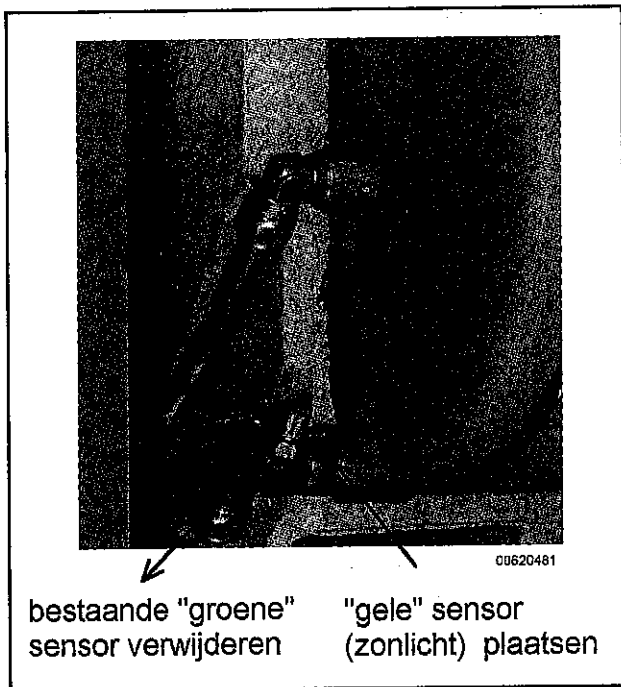


Xignal NEV-serie

- Het toestel is geschikt om te gebruiken als naverwarmer voor de Aqua Sol (Economy en Standaard) met een maximale temperatuur van 95°C.
- De doorstroombegrenzer die standaard in het toestel is aangebracht dient uit het toestel genomen te worden. Monteer deze tussen de inlaatcombinatie en de koudwaterinlaat van de zonnewarmteboiler (denk om de goede doorstroomrichting).
- Bij Ferroli Xignal toestellen brandervoorwaarde-thermostaat in serie zetten met stromingsschakelaar of bij stromingssensor de witte draad onderbreken.

Econforte HMC 23/32

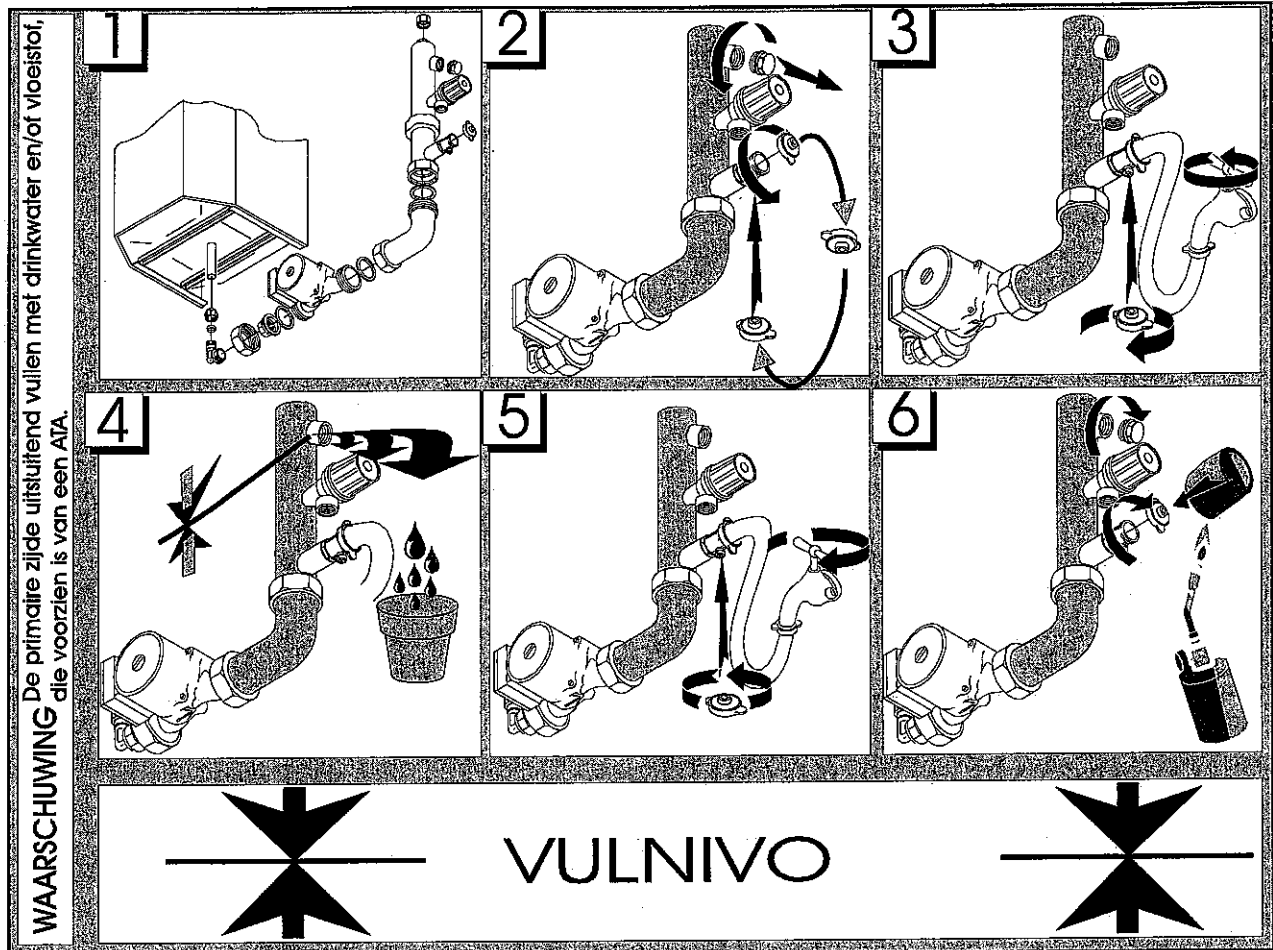
- Het toestel is geschikt om te gebruiken als naverwarmer voor de Aqua Sol (Economy en Standaard) met een maximale temperatuur van 95°C.
- De brandervoorwaarde-thermostaat dient NIET te worden aangesloten op het Econforte HMC23/32-aansluitblokje.
- Parallel over de koudwatersensor dient een weerstand van 20Ω (bestelnummer: 28 95 125) gemonteerd te worden. Een en ander volgens onderstaande figuur.



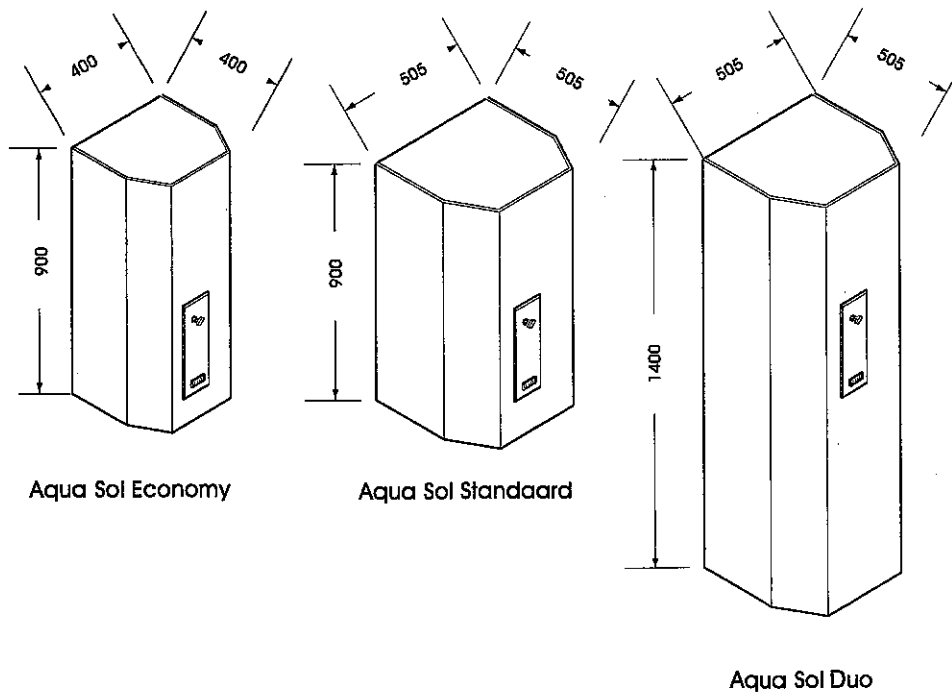
9. VULLEN VAN DE INSTALLATIE

Het collectorcircuit moet volgens onderstaande beschrijving gevuld worden, zodat er bij stilstand van de pomp zeker geen water in de collector staat.

1. Controleer eerst of alles goed is aangesloten (figuur 1).
2. Verwijder de overlooppomp en de dop van de vulafsluiting (figuur 2).
3. Sluit de kraan aan de vulkraan (figuur 3).
4. Vul ongeveer 2 à 3 minuten tot er water uit de vuloverstort loop (vulnivo) komt (figuur 4).
5. Sluit de kraan en de vulkraan af (figuur 5).
6. Schroef de overlooppomp en de kraanafsluitdop terug. Controleer de werking en test visueel op lekkage. Plaats hierna het krimpousje over de vulkraan (figuur 6) als verzegeling.



10. AFMETINGEN



11. TECHNISCHE GEGEVENS.

Tabel 2.

		Aqua Sol Economy	Aqua Sol Standaard	Aqua Sol Duo
Type zonlichtsysteem		Voorverwarmer	Voorverwarmer	Geïntegreerd
Materiaal vat		RVS	RVS	RVS
Materiaal isolatiemantel		Caril	Caril	Caril
Werkdruk tapwater	Bar	8	8	8
Werkdruk cv	Bar	-	-	3
Werkdruk terugloop		Drukloos	Drukloos	Drukloos
Aansluitingen tapwater	mm	15	15	15
Aansluitingrn cv	mm	-	-	22
Gewicht (leeg)	Kg	34	44	55
Hoogte	mm	900	900	1400
Breedte	mm	400	505	505
Diepte	mm	400	505	505
Inhoud zonverwarmd deel	Liter	50	87	87
Inhoud indirect gestookt deel	Liter	-	-	56
Aanbevolen tapvraag (van 60°C)	Liter / dag	60	100	140
Overdraagbare capaciteit (indirect gestookte deel)	kW	-	-	25
Verwarmend oppervlak (VO) (indirect gestookte deel)	m2	-	-	0,55

12. TOEGEPASTE APPARATUUR

			Artikelnummer
Mengventiel			1580050
Boilersensor	t.b.v. Econforte HMA	PTC 1000	2895200
Boilerset	t.b.v. Xignal NAV 1424-T	NTC 10k	3295135
Brander- voorwaarde- thermostaat			1580035
Ophangbeugel	t.b.v. AquaSol		1529115
	t.b.v. AquaSol Combi		1529116
Frame			
Ballastdeel			1571010
Voetplaatdeel			1571015
Montagedeel	t.b.v. 2-3 module staand		1571020
	t.b.v. 1-2 module liggend		1571022
Gotenset			
	t.b.v. 1 module staand		1561010
	t.b.v. 2 module staand		1561020
	t.b.v. 3 module staand		1561030
	t.b.v. 1 module liggend		1561012
	t.b.v. 2 module liggend		1561022
Artikelnummers van zonlichtcollectoren in combinatie met de verschillende AquaSolboilers staan vermeld in de brochure met het leveringsprogramma.			

13. ONDERHOUD

Binnendaks

De belangrijkste controle van het zonlichtsysteem is die op het teruglooppnivo. In alle gesloten terugloopssystemen van Agpo/ZEN is een vul-aftapper onder het terugloopvat of op het laagste punt van het collectorcircuit aangebracht en is sprake van een nivokraan of nivo-overloop ter hoogte van de bovenkant van het terugloopvat.

- Stel het zonlichtsysteem buiten werking door de steker van de regeling uit het stopcontact te nemen. Neem een korte wachttijd in acht (± 5 minuten).
- Verwijder de verzegelingen van de vul-aftapper en de nivokraan en open de nivokraan (of nivo-overloop).
- Controleer het teruglooppnivo. Bij de Aqua Sol opslagvaten ligt het teruglooppnivo exact gelijk met de hoogte van de nivo-overloop. Breng een nieuwe verzegeling aan.
- Controleer of alle leidingen in het collectorcircuit nog voldoende afschot hebben (minimaal 20 mm per meter; voorkeur: 50 mm per meter).
- Controleer of de leidingdoorvoeren en de collectorvoeler nog zorgvuldig zijn afgewerkt met glaswol en rozetten.
- Controleer de regeling op haar werking. In het geval dat er voldoende zonlicht aanwezig is, zal de pomp starten zodra de steker van de regeling in het stopcontact wordt gestoken. De pomp zal de eerste 400 seconden op de hoogste stand draaien, waarna de regeling de pomp op de laagste stand terugschakelt. Door te luisteren met het oor tegen de leiding van het collectorcircuit kan duidelijk geconstateerd worden of de installatie goed ontluicht (**pas op voor verbrandingsgevaar**).

Indien niet voldoende zonlicht aanwezig is om de installatie te doen starten, kunt u de regeling starten door een aansluiting van de boilervoeler elektrisch los te nemen van het aansluitblokje op de print.

- Bij de Aqua Sol Duo, controleer de afstelling van de boilersensor (bij toepassing van Xignal NAV of Econforte HMA). De instelling moet 60°C zijn. De ingebouwde thermostaat is vast ingesteld op 58°C.
- Indien de installatie is gecombineerd met een combitoestel (Aqua Sol Economy en Standaard), is een brandervoorwaarde-thermostaat ingebouwd. Controleer deze thermostaat op werking (inschakelpunt: 53°C, uitschakelpunt: 58°C). Dit hoeft niet te gebeuren bij toepassing van een Econforte HMC 23/32 als naverwarmer.

14. STORINGEN

Collectorcircuit

Indien er een storing aan de zonnewarmteboiler optreedt, zal dit niet merkbaar zijn in de beschikbaarheid van warmwater. De naverwarming dient immers altijd ingeschakeld te zijn. Alleen aan de temperatuurmeter op de Aqua Sol is te zien of de zonnewarmteboiler functioneert.

Indien deze een te lage waarde aangeeft (bijvoorbeeld slechts 30°C op een zonnige dag) voer dan de volgende controles uit:

Het indicatie-lampje brandt niet.

1. Is er 230V netspanning aanwezig? Indien dit niet het geval is controleer de zekering in de meterkast.
2. Controleer de werking van de collectorvoeler en de boilervoeler. Indien een van beide defect is dienen zowel collectorvoeler als boilervoeler te worden vervangen door een nieuw paar.

Het indicatie-lampje brandt wel.

3. Controleer de pomp op zijn werking.
4. Controleer het terugloop- / vulnivo. Indien deze te laag is, vul dan het collectorcircuit volgens het hoofdstuk: Vullen van de installatie.
5. Ga alle collectorleidingen na en controleer of alle leidingen in het collectorcircuit overal op afschot liggen.
6. Controleer de collector(en) op lekkage. Indien een collector lek is zullen op het dak duidelijk leksporen zichtbaar zijn.

Boilertemperatuur (Aqua Sol Duo)

Indien bij de warmwateruitlaat van de Aqua Sol Duo een te lage temperatuur geconstateerd wordt zullen de volgende controles (in volgorde!) moeten worden gedaan:

1. Zorg voor een goede ontluchting van de cv-zijdige installatie (niet het collectorcircuit).
2. Meet de weerstand van de boilersensor bij de boiler en controleer deze met onderstaande tabel.
3. Meet de weerstand van de boilersensor bij het toestel (en controleer zovoor mogelijke draadbreuken)
4. Indien het voorgaande geen oplossing biedt, vervang dat de besturingselectronica van het cv-toestel (of raadpleeg Agpo)

Temp. (°C)	Weerstand NTC-10K (Ω)	Weerstand PTC1000 (Ω)
10	19860	886
15	15690	923
20	12490	961
25	10000	1000
30	8060	1039
35	6536	1081
40	5331	1122
45	4373	1165
50	3606	1208
55	2989	1253
60	2490	1298
65	2085	1344
70	1753	1392
75	1481	1440
80	1256	1489

15. NOTITIES

A series of horizontal dotted lines for writing, spanning the width of the page.

BIJLAGE

I. PLAATSEN VAN DE COLLECTOR OP EEN PLAT DAK

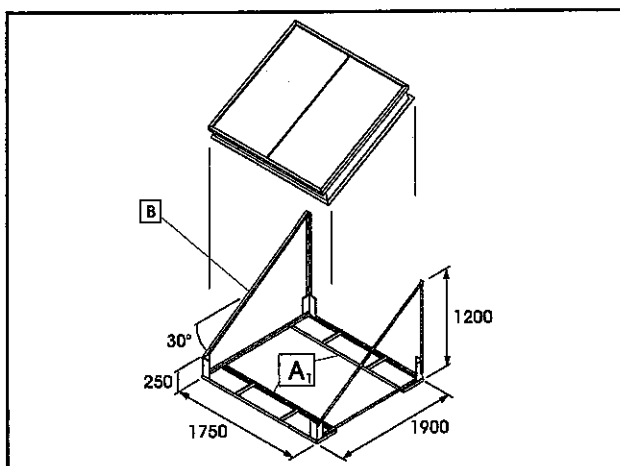
Voor de montage van collectoren op platte daken heeft Agpo/ZEN een speciaal platdakframe ontworpen. Om de montage op de daken zo eenvoudig mogelijk te maken is gekozen voor een frame dat met behulp van ballast op het platte dak wordt geplaatst. Deze ballast bestaat uit een aantal betontegels (afmeting: 300 x 300)

Een compleet platdakframe bestaat uit:

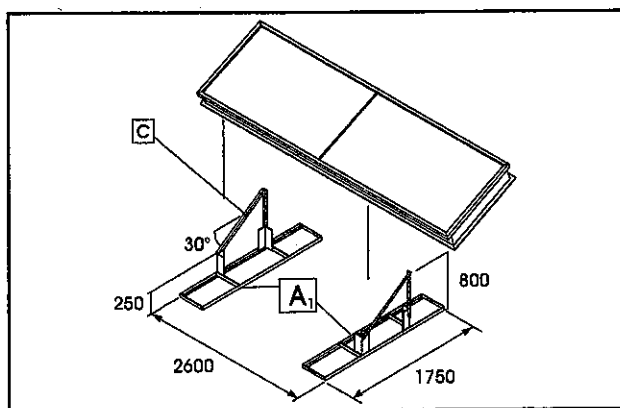
- ballastdeel (A; materiaal: thermisch verzinkt staal)
- montagedeel (B/C; materiaal: aluminium profiel)

Het platdakframe wordt bij zowel staande als liggende collectoren toegepast. Het ballastdeel is voor alle collector-uitvoeringen steeds gelijk. Het montagedeel heeft een aparte uitvoering voor staande en liggende collectoren.

Platdaksituatie voor collectoruitvoering 2-3-module staand



Platdaksituatie voor collectoruitvoering 1-2-module liggend



Ballastgewicht

Voor het bepalen van het ballastgewicht kennen we drie zog. windstreken:

- I. De kop van Noord-Holland, de Waddeneilanden
- II. Het overige deel van Noord-Holland, Zuid-Holland, Zeeland, Flevoland, Groningen en Friesland
- III. Drente, Overijssel, Gelderland, Utrecht, Noord-Brabant en Limburg

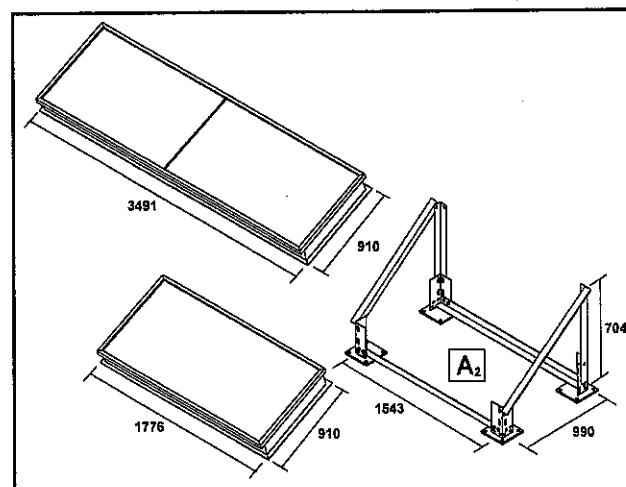
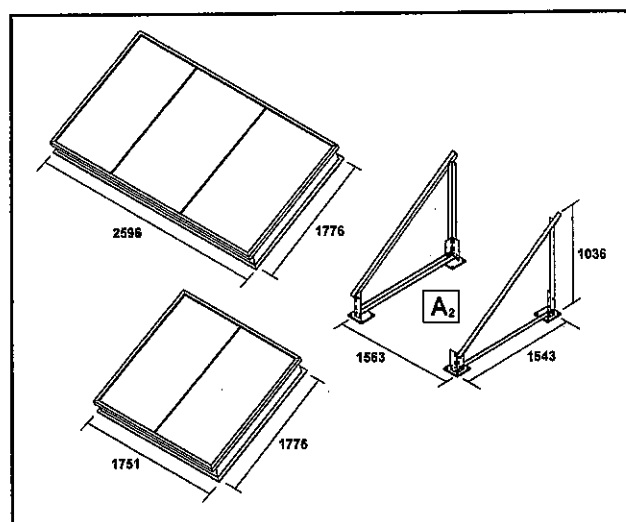
Het ballastgewicht is afhankelijk van de grootte van de collector en de hoogte van het dak, waarop het frame wordt geplaatst. Bepaal het ballastgewicht volgens onderstaande tabel.

Ballastgewicht als bij verschillende dakhoogten

	Hoogte	1 module		2 module		3 module	
		voor	achter	voor	achter	voor	achter
Windstreek I	4m	60 kg	140 kg	120 kg	275 kg	150 kg	350 kg
	7m	75 kg	175 kg	150 kg	350 kg	190 kg	445 kg
	10m	85 kg	200 kg	170 kg	395 kg	220 kg	505 kg
	13m	95 kg	215 kg	185 kg	430 kg	240 kg	550 kg
Windstreek II	4m	45 kg	105 kg	90 kg	210 kg	115 kg	265 kg
	7m	60 kg	140 kg	120 kg	275 kg	150 kg	350 kg
	10m	70 kg	160 kg	140 kg	320 kg	180 kg	405 kg
	16m	85 kg	195 kg	165 kg	385 kg	210 kg	490 kg
	25m	95 kg	225 kg	190 kg	445 kg	245 kg	570 kg
Windstreek III	4m	35 kg	80 kg	70 kg	155 kg	90 kg	190 kg
	7m	50 kg	110 kg	95 kg	215 kg	120 kg	270 kg
	10m	55 kg	130 kg	110 kg	255 kg	140 kg	320 kg
	16m	70 kg	155 kg	135 kg	310 kg	170 kg	395 kg
	25m	80 kg	185 kg	160 kg	370 kg	205 kg	470 kg
	35m	90 kg	210 kg	180 kg	415 kg	230 kg	530 kg

Bij afwijkende hoogten: Raadpleeg Agpo!

Platdaksituatie voor collectoruitvoering 2-3-module staand met voetplaatdeel



Platdaksituatie voor collectoruitvoering 1-2-module liggend met voetplaatdeel

Plaatsingsvoorschrift

- Bepaal de juiste oriëntatie ten opzichte van de zon (zoveel mogelijk naar het zuiden).
- Zorg dat er geen objecten aanwezig zijn die een schaduw op de collector geven.
- Plaats het frame zo dicht mogelijk bij de dakdoorvoer van de collectorleidingen.
- Bij toepassing van ballastdeel:
 - * Breng eerst een extra strook dakbedekking aan.
 - * Breng op deze strook 3 tegels aan.
 - * Plaats op deze tegels het ballastdeel.
 - * Breng ballast aan.
- In geval van toepassing van voetplaatdeel:
 - * Bevestig het voetplaatdeel met de bijgeleverde schroeven op het platte dak.
 - * Alles goed afdekken met dakbedekking.
- Breng montagegedeelte aan.
- Monteer de collector aan de voor- en achterzijde.
- Stel de collector waterpas (zeer belangrijk ter voorkoming van bevriezing in de collector).

	artikelnummer
A ₁ Ballastdeel	15 71 010
A ₂ Voetplaatdeel	15 71 015
B Montagegedeelte 2-3 module staand	15 71 020
C Montagegedeelte 1-2 module liggend	15 71 022

II. PLAATSEN VAN DE COLLECTOR BIJ DAKINBOUW

Voor de montage van collectoren op schuine daken heeft Agpo/ZEN een speciale gotenset ontworpen:

Een complete gotenset bestaat uit:

- 2 x 2 zijdelen links en rechts
- 1 x bovendeel
- 1 x onderdeel met loodslabbe (12 ponds lood) voorgemonteerd
- 2 x 2 zijdelen links en rechts

Voor de Aqua Sol serie worden (afhankelijk van de wensen van de klant) de volgende gotensets geadviseerd:

Gotenset voor	artikelnummer
• 1 module staand (Aqua Sol Economy)	15 61 010
• 2 module staand (Aqua Sol Standaard of Duo)	15 61 020
• 3 module staand (Aqua Sol Standaard of Duo)	15 61 030
• 1 module liggend (Aqua Sol Economy)	15 61 012
• 2 module liggend (Aqua Sol Standaard of Duo)	15 61 022

Plaatsingsvoorschrift

- Bepaal ruwweg de plaats van de collector(en) op het dak. Let op de oriëntatie en de hoogte (in verband met het leeglopen).

Belangrijk:

De minimale hellingshoek van het dak waarin de collector wordt gemonteerd is 30°. De collector dient waterpas te worden geplaatst.

- Bepaal de ophanghoogte van de Aqua Sol. Breng de hoogte van het teruglooppniveau aan op het dakbeschoot, zodat het buiten ook zichtbaar is (bijvoorbeeld een spijker door dak). Hierbij ligt de minimale hoogte van de onderaansluiting vast. Teruglooppniveau van de Aqua Sol wordt aangegeven door de overloopnippel in het vuldeel en door een sticker aan weerskanten van de boiler.
- Bepaal de exacte hoogte van de collector en plaats deze op het dak. Houd rekening met het vereiste afschot van de collectorleidingen (20 mm per meter; bij voorkeur 50 mm per meter) tussen het collectorretour en het teruglooppniveau. Met collectorretour wordt bedoeld: de leiding vanaf de Aqua Sol naar de onderkant van de collector.

Een denkbeeldige knikker moet in de leidingen vanzelf rollen naar het laagste punt, het teruglooppvat.

- De zijdelingse collectorplaats wordt bepaald door de pannen (minimaliseer het slijpwerk).

Gordingen, spanten, sporen en dergelijke kunnen de plaats van de leidingdoorvoeren en voelerdoorvoer mede bepalen.

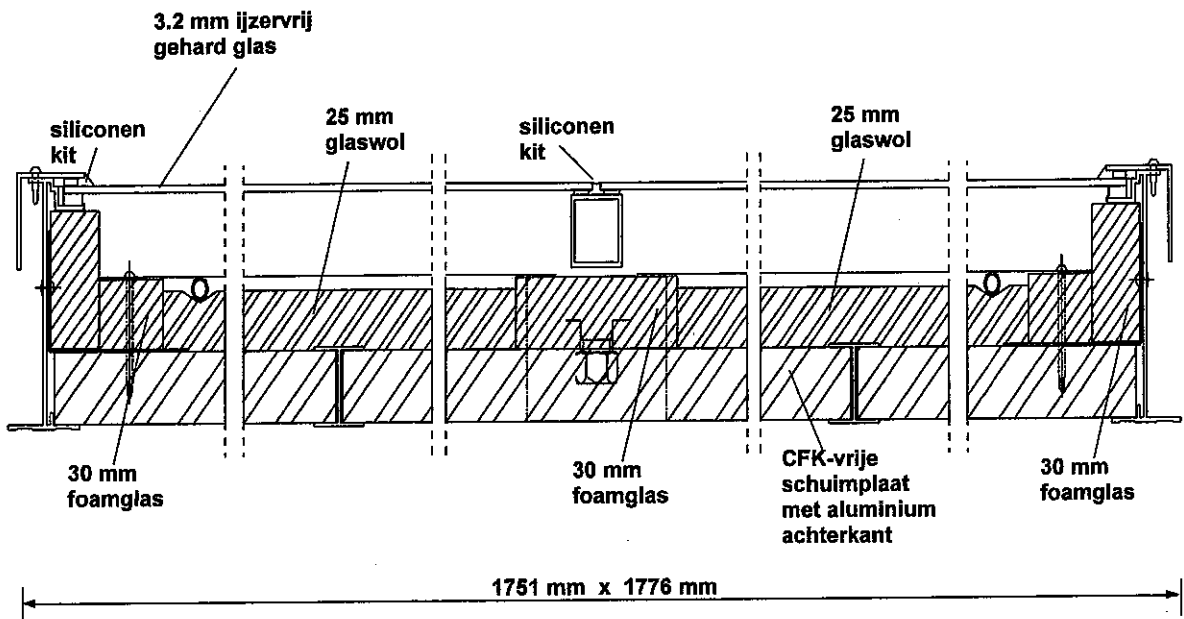
Belangrijk:

Het hoogteverschil tussen de bovenaansluiting van de collector en het teruglooppniveau bepaalt de keuze van de pomp. Zie hiervoor het hoofdstuk Technische Gegevens.

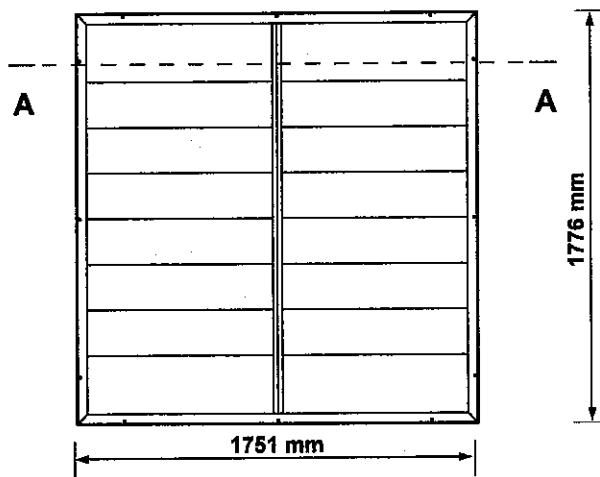
- Plaats de lat met loodslab op 140-160 mm, waterpas boven de panlat van de eerste dakpan onder de collector (zie tekening ondergoot, volgende pagina)
- Lood aankloppen!
- Boor de aansluitingen- en voeler-openingen (ø83 mm). Hiervoor is een zg. collectormal (artikelnummer: 15 90 020) beschikbaar.
- Plaats de collector in de klampjes op de panlat met loodslab (controleer de openingen van binnenuit). Bevestig de collector met circa 6 meegeleverde schroeven (afmeting: 5 x 30 mm) op de panlatten.
- De bovenste 4 schroeven van het aluminium glas-afdekprofiel losnemen en het profiel van de collector lichten. Bovengoot en zijgoot plaatsen (zie tekening). Vouw de 'lip' op de onderste zijgoot om zodat het bovenste deel niet naar beneden schuift. Draai de 4 schroeven weer vast.
- Pannen terugleggen en eventueel op maat slijpen; eventueel het nokje van de eerste pan naast de collector eraf tikken (zie tekening zijgoot).

III. AGPO / ZEN - ZONLICHT COLLECTOR 2-MODULE STAAND

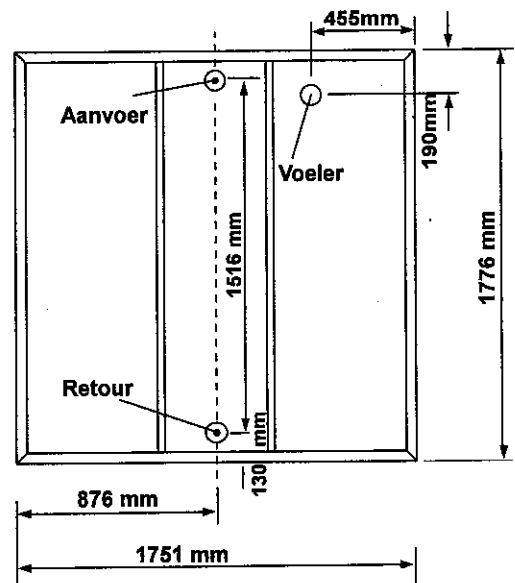
Doorsnede A-A



Bovenaanzicht



Onderaanzicht

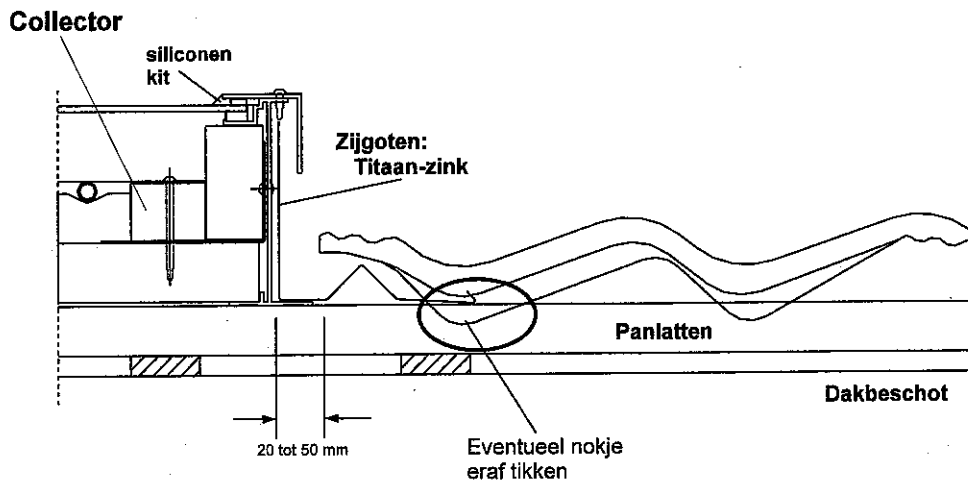


Gaten ten behoeve van aanvoer, retour en voeler $\Phi 83\text{mm}$

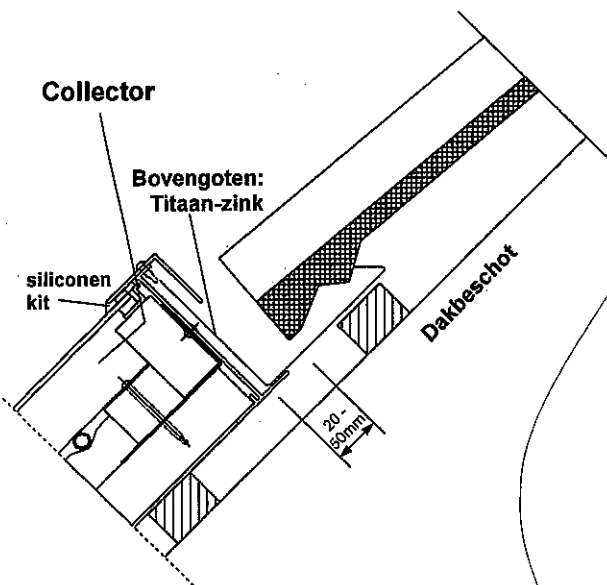
file: 2-module.cdr

IV. GOTENSET

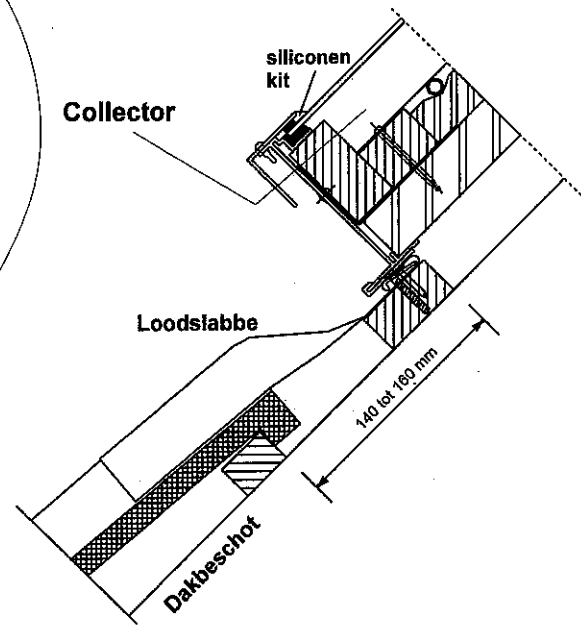
Zijaansluiting dakpannen - gotensets



Bovenaansluiting dakpannen - gotensets



Onderaansluiting dakpannen - gotensets



file: goten.cdr

GARANTIEBEWIJS - REGISTRATIEKAART

Ingevuld retourneren aan AGPO B.V.

Naam gebruiker : _____ Flat/etagewoning _____

Adres : _____ Nieuwbouw woonhuis _____

Plaats : _____ Renovatie woonhuis _____

Postcode : _____ Toestel eigendom JA/NEE

Indien van toepassing installatie uitgevoerd met: _____ Onderhoudscontract JA/NEE

Type cv-toestel : _____

Type ind. gest. boiler : _____

Convectoren aantal : _____

Radiatoren aantal : _____

Thermostaat. radiatorcranken, aantal: _____

Datum van ingebruikstelling:
Stempel en handtekening installateur:
Onderhoud verzorgd door:

Indien van toepassing installatie uitgevoerd met:

Collector oppervlak : _____ serienummer :

Type opslagvat ZEN : _____ serienummer :

Type warmtepomp : _____ serienummer :

GARANTIEBEWIJS - EIGENDOM GEBRUIKER

Geachte gebruiker,

Middels uw installateur bent u in het bezit gekomen van dit AGPO product. Bij een juist gebruik en regelmatig onderhoud zal dit toestel u naar volle tevredenheid dienen. Om in geval van eventuele storingen aanspraak te kunnen maken op onze service en garantie, verzoeken wij u om bovenstaande kaart, volledig ingevuld, binnen 8 dagen aan ons te retourneren.

Vanzelfsprekend zult u, in geval van storing, altijd uw installateur moeten inschakelen.

Rechtstreekse storingsmeldingen kunnen door ons niet in behandeling genomen worden.

agpo b.v.

Type cv-toestel _____

Type ind. gestookte boiler _____

Type opslagvat ZEN _____

Type warmtepomp _____

Serienummer cv-toestel

Serienummer ind. gestookte boiler

Serienummer opslagvat ZEN

Serienummer warmtepomp

Stempel en handtekening installateur:

s.v.p.
voldoende
franken



Postbus 3364
4800 DJ Breda

GARANTIEVOORWAARDEN

Dit Agpo produkt type (zie ommezijde kaart bij gegevens toestel) wordt door AGPO BV aan de installateur gegarandeerd onder de volgende voorwaarden. De installateur garandeert dit produkt onder dezelfde volgende voorwaarden aan de gebruiker:

- 1 De garantietermijn is geldig vanaf de installatiedatum en na ontvangst binnen 8 dagen van de volledige ingevulde en ondertekende garantie- en registratiekaart.
- 2 De garantietermijn bedraagt:

- CV-ketels en apparatuur	2 jaar
- AGPO boilers	2 jaar
- AGPO/STORK AIR COMBIFOR® MFT	2 jaar
- AGPO/ZEN zonlicht collectoren	5 jaar
- AGPO/ZEN RVS boiler type DJG	5 jaar
- Warmtepompen	2 jaar
- 3 Het toestel dient te zijn geïnstalleerd door een erkend installateur volgens de geldende algemene en plaatselijke voorschriften en met inachtneming van de door AGPO verstrekte installatie- en inbedrijfsstellings voorschriften.
- 4 Het toestel moet geïnstalleerd blijven op de oorspronkelijke plaats.
- 5 De garantie vervalt indien:
 - gebreken aan het toestel niet zo spoedig mogelijk nadat ze ontdekt werden of ontdekt hadden kunnen worden, schriftelijk aan de installateur worden gemeld;
 - gebreken zijn veroorzaakt door fouten, onoordeelkundig gebruik of verzuim van de consument die de opdracht heeft gegeven of rechtsopvolger, danwel door van buiten komende oorzaken;
 - gedurende de garantietermijn zonder schriftelijke toestemming van de installateur van het toestel aan een derde opdracht is verstrekt van welke aard dan ook om aan het toestel voorzieningen te treffen, danwel wanneer door de consument zelf zodanig voorzieningen zijn getroffen.
 - gedurende de garantieperiode niet periodiek deskundig onderhoud wordt verricht aan apparatuur die onderhoud behoeft;
- 6 De consument dient een beroep op de in dit artikel omschreven garantieverplichtingen in de eerste aanleg schriftelijk te doen bij de installateur en wel binnen vijf werkdagen nadat de fout of het gebrek is geconstateerd of redelijkerwijs geconstateerd had kunnen worden.
- 7 Voorts gelden de bepalingen, opgenomen in artikel 14 van onze Algemene verkoop- en Betalingsvoorwaarden, zoals gedeponseed bij de Kamer van Koophandel te Breda, onder nummer 219 d.d. 9-10-1992.

Voor de vervolgschade aan het AGPO toestel, anders dan ter zake van een gebrek dat onder de boven omschreven garantie valt wordt door AGPO B.V. niet ingestaan. AGPO B.V. is jegens de gebruiker voorts niet aansprakelijk voor door deze geleden zuivere vermogensschade en/of bedrijfsschade van welke aard dan ook.