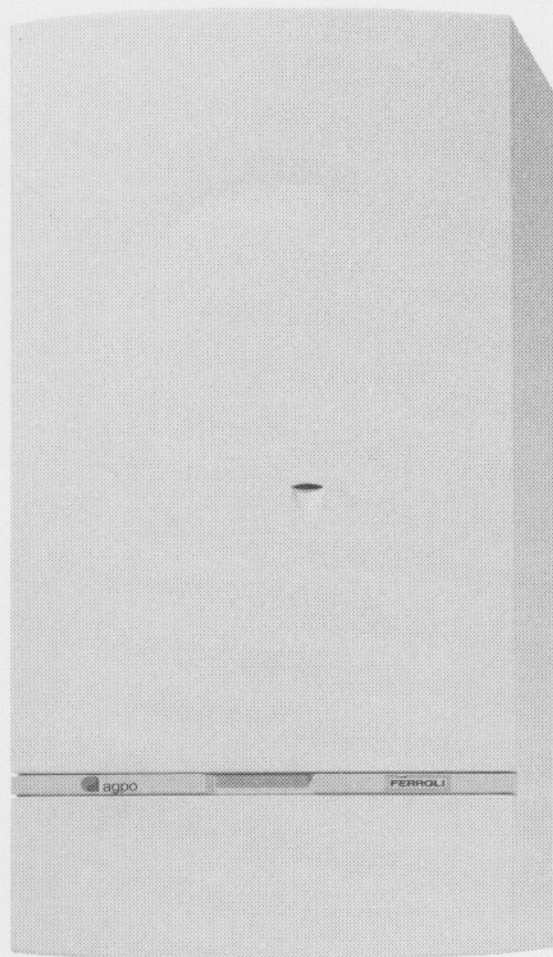


GEBRUIKERSHANDLEIDING MONTAGEHANDLEIDING GARANTIEKAART

Agpo/Ferrolì verwarmingsketel type: Xignal 1124 EF-HR



Warmte uit betrouwbare bron.

AGPO B.V.
Postbus 3364, 4800 DJ Breda
Konijnenberg 24, 4825 BD Breda

Telefoon consumentenlijn 076 5 725 740

Geachte gebruiker,

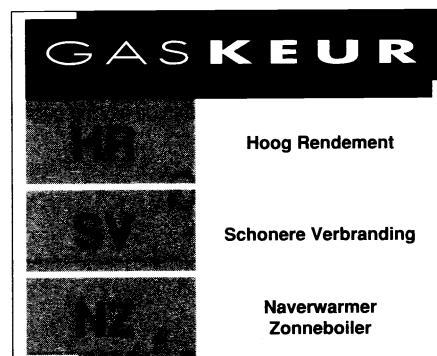
Het toestel is fasegevoelig. Indien het toestel maar kortstondig in bedrijf komt, (rode lampje in de reset-knop brandt) de steker (220 Volt) uit het stopcontact nemen 180 ° draaien en weer terugstoppen.

Bij storing, waarschuw uw installateur!

Telefoon: _____

Lees deze voorschriften
geheel door alvorens met
de montage aan te vangen.

Gebbruikershandleiding en montagehandleiding van het AGPO verwarmingstoestel type: Signal NEV 1124 EF-HR



Inhoud

Gebbruiker

1. Algemeen	4
2. Werking	4
3. Het in bedrijf nemen van de ketel	4
4. Het ontluchten van de installatie	4
5. Het vullen van de installatie	5
6. Aansteken van de ketel	5
7. Het uit bedrijf nemen van de ketel	5
8. Storingen	5
9. Onderhoud	5
10. Verstandig stoken	6
11. Omgaan met warmwater	6
12. Gebruik van een zonneboiler	6

Installateur

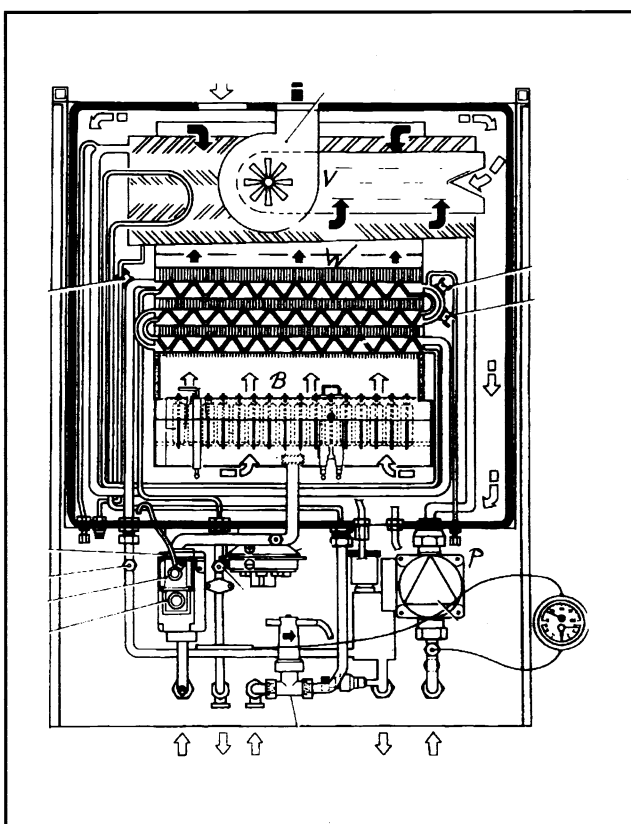
13. Algemene richtlijnen	7
14. Montage instructies CV - en gas technisch installateur	7
15. Toegepaste apparatuur	8
16. Afmetingen van het toestel	8
17. Technische gegevens	9
18. Dimensionering luchttoevoer verbrandingsgasafvoer	10,11
19. Montage mogelijkheden	11,12
20. Ophangen van het toestel	12
21. Montage condensafvoer	13
22. Algemene opmerkingen	13
23. Montage instructies elektriciën	13
24. Onderhoud en inspectie	13
25. Positie ontstekings- en ionisatie elektrode	14
26. Montage van een zonneboiler	14
27. Printschemas	15,16
Garantiebewijs	19
Garantievoorwaarden	20

1. ALGEMEEN

De AGPO-Ferrolì HR-gaswandketel type Xignal NEV 1124 EF-HR geeft warmte voor de centrale verwarming en de warmwatervoorziening. Door een gepatenteerde constructie van de warmtewisselaar gaat deze gaswandketel spaarzaam om met gas en elektriciteit. De speciaal ontwikkelde elektronische regeling zorgt ervoor dat zowel voor centrale verwarming als voor warmwater precies die hoeveelheid warmte wordt toegevoerd als noodzakelijk is; een comfortabele oplossing! De brander zorgt voor een perfecte verbranding van het gas zodat de uitstoot aan vervuilende producten beperkt is.

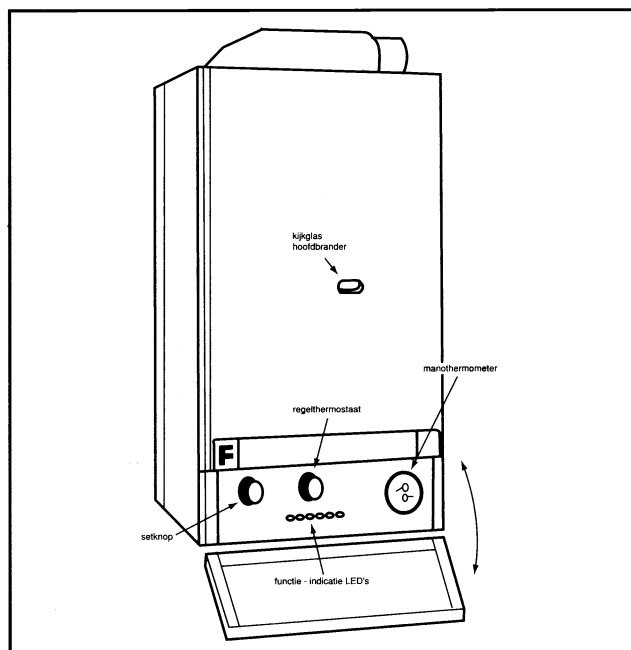
Bij dit toestel wordt de lucht die nodig is voor de verbranding door middel van een ventilator rechtstreeks van buiten de woning in een gesloten verbrandingskamer gebracht en de verbrandingsgassen door een gesloten afvoersysteem rechtstreeks buiten de woning gebracht.

2. WERKING



Wordt er warmte gevraagd voor de centrale verwarming, dan komen de brander **B**, ventilator **V** en pomp **P** in bedrijf. In de warmtewisselaars **W** wordt de warmte in de verbrandingsgassen overgedragen aan het water van de centrale verwarming en door de pomp naar de radiatoren vervoerd. Wordt op dit moment warmte voor warmwater gevraagd, dan wordt de pomp gestopt. De warmte uit de verbrandingsgassen wordt daardoor in de warmtewisselaar niet overgedragen aan het cv- water, maar aan het doorstromend tapwater. Voor het ontsteken van het gas van de hoofdbrander is een elektronische ontsteking aangebracht. Na het naar beneden klappen van het bedieningsluikje is het volgende zichtbaar:

- resetknop.
- de ketelregelthermostaat, welke afhankelijk van de weersomstandigheden kan worden ingesteld.
- de gecombineerde waterdrukmeter en thermometer
- de instructie-sticker.
- de functie indicatie LED's



3. HET IN BEDRIJF NEMEN VAN DE KETEL

Voordat een nieuwe ketel in bedrijf wordt genomen of wanneer de ketel langere tijd uit bedrijf is geweest is het raadzaam een aantal punten te controleren.

1. Is de waterdruk in de installatie in orde (zie vullen)?
2. Zijn de radiatoren in de woonkamer geopend?
3. Is de gaskraan bij de gasmeter geopend?
4. Is de gaskraan bij het toestel geopend?
5. Is de steker van de ketel in het stopcontact gestoken, op de juiste manier?
6. Is de installatie goed ontlucht (zie ontluchten)?
7. Is de regelthermostaat goed ingesteld (zie verstandig stoken)?

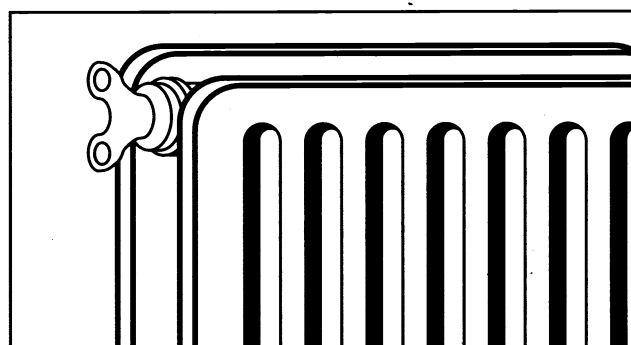
4. HET ONTLUCHTEN VAN DE INSTALLATIE

Na het bijvullen moet de installatie ontlucht worden. Maar ook als de installatie een borrelend geluid maakt of wanneer een radiator niet meer goed warm wordt.

Bij een nieuwe installatie of bij een nieuwe ketel dient enkele weken achter elkaar iedere week ontlucht te worden!

Ontluchten gebeurt als volgt:

1. Neem de steker van de ketel uit het stopcontact.
2. Begin altijd bij de radiator op het hoogste punt van de woning. Ontlucht altijd alle radiatoren.
3. Open van een radiator het ontluchtingskraantje aan de bovenkant van de radiator door het speciale sleuteltje een halve slag te draaien (zie foto).
4. Laat de lucht ontsnappen tot dat er water uit komt en sluit dan het



kraantje weer. Houd een doekje bij de hand om morsen te voorkomen. In de ketel zit een automatische ontluchter. Hieraan hoeft u dus niets te doen.

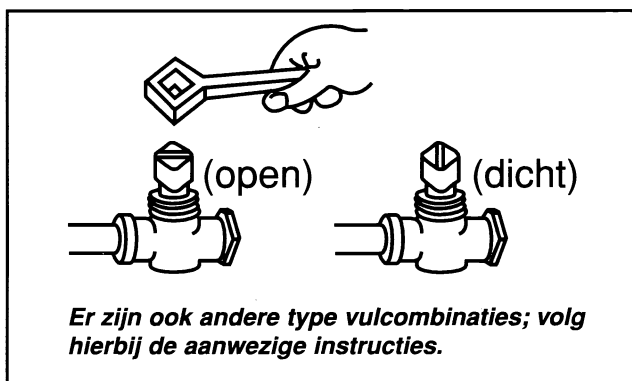
- Controleer op de drukmeter in de ketel (achter het bedieningsluikje) of de druk niet te ver is gedaald. De wijzer moet tussen de 1 en 2 bar staan. Als de wijzer minder dan 1 bar aangeeft moet de installatie worden bijgevuld.
- Steek de steker weer op dezelfde wijze in het stopcontact. Het toestel is fasegevoelig. Indien het toestel maar kortstondig in bedrijf komt, (rode lampje in de resetknop brand) de steker (230 Volt) uit het stopcontact nemen 180° draaien en weer terug stoppen.

5. HET VULLEN VAN DE INSTALLATIE

Controleer regelmatig de waterdruk op de water drukmeter in de ketel (achter het bedieningsluikje). De zwarte wijzer dient altijd tussen de 1 en 2 bar te staan. Geeft de wijzer minder dan 1 bar aan, dan moet de installatie worden bijgevuld

Vullen gebeurt als volgt:

- Zet de kamerthermostaat op de laagste stand.
- Neem de steker van de ketel uit het stopcontact.
- Draai alle radiatorkranen open.
- Draai de vulslang (hand)vast aan bijvoorbeeld de wasmachine kraan, open de waterkraan (langzaam) en laat de slang vol water lopen. Dan is alle lucht uit de slang.
- Draai de dop van de vul kraan eraf en sluit het andere einde van de vulslang aan op de vulkraan van de radiator. (Door de slang dubbel te vouwen voorkomt u dat het water eruit loopt). Open nu de vulkraan. Openen van de vulkraan gebeurt meestal met behulp van een sleutel met een vierkante opening. Zet de sleutel op het vierkant van de vulkraan en draai de kraan links- of rechtsom. Wanneer de slang geheel gevuld is, sluit dan de vulkraan (op de vulkranen met een vierkante sleutel dient hiervoor het streepje op het vierkant dwars op de kraan gezet te worden). Door het vullen van de water slang voorkomt u dat er lucht in de installatie komt.



- Draai nu de (wasmachine)kraan een klein stukje open. De waterdruk zal nu oplopen.
- Zodra de drukmeter 1,5 bar aangeeft, sluit u de kranen. Draai de ring van de vulkraan weer dicht (handvast) en haal de slang eraf. De dop van het vulpunt stevig vastdraaien. Houd de slag omhoog, anders loopt het water eruit.
- Na het vullen moet u de installatie ontluichten (zie hoofdstuk "het ontluichten van de installatie"). Na het ontluichten de druk controleren op de manometer en eventueel weer bijvullen.
- Vergeet niet om de slang van de wasmachine weer aan te sluiten wanneer deze was losgenomen.
- Steek de steker van de ketel weer in het stopcontact. Het toestel is fasegevoelig! Indien het toestel maar kortstondig in bedrijf komt, (rode lampje in de resetknop brand) de steker (230 Volt) uit het stopcontact nemen 180° draaien en weer terugstoppen.
- Heeft u een zgn. vulcombinatie volg dan de instructies behorend bij deze combinatie.

6. AANSTEKEN VAN DE KETEL

Controleer eerst of:

- de waterdruk tussen 1 en 2 bar staat
- de installatie goed is ontlucht
- de radiatorkranen open staan
- de gaskranen bij de gasmeter en bij de ketel open staan

Heeft u deze punten gecontroleerd, dan kan de ketel worden aangestoken. Dit doet u als volgt:

- Open een warmwaterkraan. De ventilator gaat op hoog toeren draaien.
- De brander wordt automatisch ontstoken.
- Indien de brander niet ontsteekt, bijvoorbeeld door lucht in de gasleiding, zal de resetknop (zie figuur rechtsonder op pagina 4) een vlamstoring aangeven (rode lampje).
- Bij storing resetknop even indrukken. **Indien het toestel kortstondig in bedrijf komt, (rode lampje in de resetknop brand) de steker (230 Volt) uit het stopcontact nemen 180° draaien en weer terug stoppen.**
- Draai de warmwaterkraan dicht.
- Het toestel is nu paraat.

Deze instructie vindt u overigens ook aan de binnenkant van de deksel van het bedieningspaneel.

Als de gaskraan bij de gasmeter lange tijd gesloten is geweest, kan er lucht in de gasleiding zitten. De resetknop kan dan meerdere malen gaan branden.

7. HET UIT BEDRIJF NEMEN VAN DE KETEL

Schakel de ketel nooit uit in de winterperiode omdat dan zowel de cv-leidingen als de waterleidingen kunnen bevriezen. U kunt wel de kamerthermostaat op bijvoorbeeld 10 graden instellen. Zo houdt u de woning vorstvrij.

8. STORINGEN

Wanneer er storingen aan de installatie optreden, dient u in principe uw installateur of woningbouwvereniging te waarschuwen. Voordat u dit doet, controleert U eerst zelf of:

- de gaskraan bij de gasmeter geopend is.
- de gaskraan bij het toestel geopend is.
- de steker van de ketel in het stopcontact zit.
- de stoppen in de meterkast goed zijn.
- de kamerthermostaat hoog genoeg staat, hoger dan de kamertemperatuur op dat moment.
- de ketelregelthermostaat hoog genoeg staat.
- de waterdruk in de installatie voldoende hoog staat (meer dan 1 bar).
- de installatie voldoende is ontlucht.
- de steker op de juiste wijze in het stopcontact zit, eventueel 180° draaien.

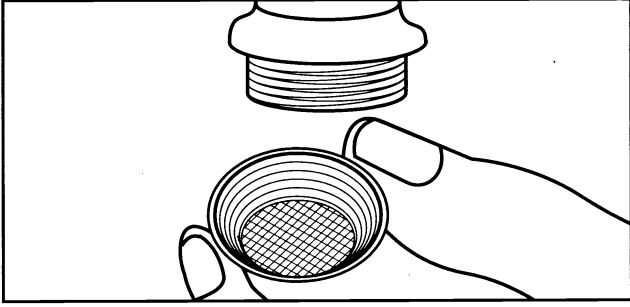
9. ONDERHOUD

Voor een blijvend goede werking van de ketel en installatie is het noodzakelijk dat de ketel regelmatig wordt gecontroleerd.

Behalve dit noodzakelijke onderhoud (door de installateur uit te voeren) geven wij u hierbij enkele tips om zoveel mogelijk plezier van uw centrale verwarming en warmwatervoorziening te hebben.

Perlator / douchekop

Voor een goede werking van de warmwatervoorziening is het noodzakelijk dat u regelmatig de perlator van de kraan schoonmaakt (ontkalkt). De perlator zit aan het uiteinde van de uitloop van de kraan; het "zeefje" waaruit het water komt (zie illustratie). Deze kan verstopt raken door kalkaanslag en



dan werkt de warmwatervoorziening niet meer of er wordt onvoldoende warmwater geleverd. Om dit te voorkomen, moet u hem regelmatig los-schroeven en goed uitspoelen. Hetzelfde geldt voor de douchekop. Het gedeelte waaruit het water komt moet u op dezelfde manier regelmatig schoonmaken. Zijn de gaatjes van de douchekop door kalk verstopt, prik deze dan door of reinig de douchekop met een ontkalkingsmiddel (bijvoorbeeld azijn).

Overstortventiel

Bij de ketel zit een zogenaamd "overstortventiel" van de inlaatcombinatie. Dit ventiel is aangesloten op de riolering. Wordt de ketel weinig gebruikt of wanneer de ketel langere tijd niet gebruikt wordt, dan kan de syfon droog komen te staan waardoor stank kan ontstaan. Vul de syfon met water en voorkom dat de syfon droog komt te staan door enkele druppeltjes slaolie in het pijpje te doen.

Schoonmaken van de mantel

De mantel kan worden schoongemaakt met een vochtige doek of normale huishoudelijk schoonmaakmiddelen.

Gebruik nooit schurende middelen of oplosmiddelen zoals bijvoorbeeld benzine of spiritus!

10. VERSTANDIG STOKEN

Ketelregelthermostaat

De ketelregelthermostaat bepaalt de maximale temperaturen in de cv installatie. Bij lage buitentemperaturen is uiteraard een hoge watertemperatuur noodzakelijk; bij hogere buitentemperaturen niet. Om spaarzaam om te gaan met gas is het raadzaam de instelling van de ketelregelthermostaat afhankelijk van de buitentemperatuur in te stellen. Hierbij het volgende advies:

- bij buitentemperaturen boven 0°C:
ketelregelthermostaat op NORMAAL
- bij lichte vorst: ketelregelthermostaat tussen NORMAAL en MAXIMUM
- bij strenge vorst: ketelregelthermostaat op MAXIMUM

Vergeet na een vorstperiode niet om de ketelregelthermostaat weer op de NORMAAL stand te zetten.

Kamerthermostaat

De kamerthermostaat is een regelorgaan welke de temperatuur in uw woning perfect regelt. Voor deze perfecte regeling is het noodzakelijk om **alle** radiatoren in de woonkamer volledig te openen. Gebruik de kamerthermostaat niet als aan/uit schakelaar. Heeft u het te koud, zet dan de kamerthermostaat 1°C hoger. Heeft u het te warm zet dan de kamerthermostaat 1°C lager.

Nachtverlaging.

Stel ongeveer een uur voor het slapengaan de kamerthermostaat lager in. Bedenk daarbij dat een instelling lager dan 15°C geen energiebesparing oplevert maar dat een lagere instelling dan 15°C het opstaan onaangenaam maakt. Wanneer u tijdelijk (langer dan 4 uur) de woning verlaat, zet dan de kamerthermostaat op ± 17°C.

Ventilatie

Zet voor u de woonkamer gaat luchten de kamerthermostaat laag. Wilt u de slaapkamer luchten of slaapt u met een open raam? Sluit dan de radiator af, maar denk wel om bevrozing. Bedenk wel dat ventilatie noodzakelijk is maar dat een **overbodige** ventilatie slecht is voor het gasverbruik. Een kwartier luchten zal meestal voldoende zijn. Sluit daarna de ramen, doch **niet de ventilatieluchttoevoerroosters.**

Weet wat U gebruikt

De ervaring heeft geleerd dat een regelmatige controle van het gasverbruik een positief effect heeft op energiebewust gedrag. Neem daarom regelmatig de meterstand op. Formulieren hiervoor kunt u meestal gratis bij uw energiebedrijf krijgen.

11. OMGAAN MET WARMWATER

• keukengebruik

De warmwaterleiding tussen de ketel en het keukentappunt zal wanneer er geen water wordt getapt vrij snel afkoelen. Bij een afgekoelde leiding zal het daarom enige tijd duren voordat het warme water vanuit de ketel naar het keukentappunt is gestroomd. Ogenscheinlijk lijkt dit verspilling, maar in werkelijkheid is het goedkoper om even op het warme water te wachten dan om een aparte elektrische boiler in het aanrechtkastje in te bouwen. De oorzaak hiervan is dat een kleine elektrische boiler constant op temperatuur gehouden wordt waarvoor relatief veel elektriciteit verbruikt wordt. Vindt U de wachttijd toch te lang dan kunt u een zgn. Hot Fill boiler toepassen. Raadpleeg AGPO voor meer informatie.

• douchegebruik

Bij douchegebruik kunt U het beste de warmwaterkraan volledig open draaien en de watertemperatuur op de gewenste waarde brengen door met de koudwaterkraan koud water bij te mengen.

• spaardouches

Het begrip spaardouche wordt in de reclame vaak te pas en te onpas gebruikt. Met Uw ketel kan met een goede spaardouche gerekend worden op een besparing van circa 10/20% van het warmwaterverbruik. Uit AGPO onderzoek is gebleken dat alle betere spaardouches in combinatie met Uw ketel gebruikt kunnen worden mits de waterleidingsdruk voldoende is. Uit het onderzoek is voorts gebleken dat de spaardouches met kleine douchekoppen bij het minste waterverbruik het beste comfort leveren. AGPO adviseert om douche-koppen met KIWA-keur toe te passen.

12. GEBRUIK VAN EEN ZONNEBOILER

Het toestel is geschikt om te worden gebruikt als naverwarmer voor een zonneboiler.

Teneinde de opgevangen energie zo goed mogelijk te benutten is een thermostaat in de zonneboiler of in de tapwaterleiding tussen de zonneboiler en het toestel aangebracht met de volgende functies.

- Is het tapwater in de zonneboiler hoger dan circa 55°C, dan is aanvullende energie met de gasbrander overbodig; de thermostaat schakelt bij deze hoge temperaturen de gasbrander voor tapwater uit. Tijdens tappen wordt ook geen warmte voor de cv geleverd.
- Is het tapwater in de zonneboiler lager dan 55°C, dan is naverwarming met de gasbrander noodzakelijk; de thermostaat schakelt bij deze lagere temperaturen de brander tijdens tappen in bedrijf.

Opmerking:

Indien langdurig water getapt wordt is het mogelijk dat de zonneboiler "leeg" raakt en de thermostaat de brander inschakelt. Dit zal tijdens douchen even merkbaar zijn door een korte daling en daarna een stijging van de warmwatertemperatuur. Dit verschijnsel zal slechts éénmaal per dag

merkbaar zijn en is normaal voor alle typen en merken naverwarmers in combinatie met zonne-energie.

Let op:

- In verband met de goede werking van de combinatie van zonneboiler en toestel is het **niet toegestaan** de instelling van de thermostaten van de zonneboiler te veranderen. Instelling van de zonneboiler-thermostaat is maximaal 95°C.
- Gedurende de zomerperiode dient het toestel **altijd** in bedrijf te zijn: steker in wandcontactdoos.
Het uitschakelen van het toestel is in verband met gezondheidsaspecten in combinatie met zonneboilers **niet toegestaan**.
- De ingevangen energie in een zonneboiler kan in zomerdagen zoveel zijn dat hoge watertemperaturen in de zonneboiler tot 95°C kunnen ontstaan. Zijn dergelijke hoge temperaturen niet gewenst, dan kunnen deze worden voorkomen door installatie van een mengthermostaat in de warmtapwateruitgang van het toestel waarmee door bijmenging van koudwater de hoge temperaturen worden teruggebracht op circa 55 tot 65°C.
Ook de instelling van deze thermostaat bij voorkeur niet wijzigen.

13. ALGEMENE RICHTLIJNEN

Lees deze voorschriften geheel door alvorens met de montage aan te vangen! Telefoon Agpo bv.

Hoofdkantoor:	076 5 725 725
Helpdesk:	076 5 725 730
Service meldingen	076 5 725 735
Telefax meldingen	076 5 725 775

Voor installatie van de AGPO/FERROLI ketels dient rekening te worden gehouden met de volgende voorschriften:

- Het Bouwbesluit 680** waarin naar de volgende normen wordt verwezen;
- NEN 1078** voorschriften voor aardgasinstallaties GAVO met bijbehorende praktijkrichtlijnen (**NPR 3378**);
- Richtlijnen bestaande gasinstallaties, opgesteld door de VEGIN;
- NEN 3028** veiligheidseisen voor centrale verwarmingsinstallaties;
- NEN 1010** veiligheidsbepalingen voor laagspanningsinstallaties;
- NEN 1006** algemene voorschriften voor drinkwaterinstallaties AVWI met bijbehorende werkbladen;
- NEN 1087** de norm voor ventilatie in woongebouwen met bijbehoren de toelichting (NPR 1088);
- NEN 2757** de norm voor toevoer van verbrandingslucht en afvoer van rook;
- NEN 3215** de norm voor binnenriolering in woningen en woongebouwen;
- brandweervoorschriften.

Voor alle voorschriften geldt dat aanvullingen of latere voorschriften op het moment van installeren van toepassing zijn.

Het gaswandtoestel is uitsluitend te gebruiken voor verwarmings- en warmwatersystemen tot een maximale watertemperatuur van 90°C. De installatie van de ketel mag alleen geschieden door daartoe erkende personen. Erkenningen worden afgegeven door de gas-, elektriciteit- en waterdistributie-organisaties.

Uitdrukkelijk wordt gesteld dat deze technische montage-handleiding als aanvulling op bovengenoemde voorschriften moet worden gezien en dat deze voorschriften prevaleren boven de informatie in deze handleiding.

14. MONTAGE INSTRUKTIES C.V.- EN GAS TECHNISCH INSTALLATEUR

De aflevering van het toestel geschiedt in een een kartonnen doos. Controleer het toestel direct na ontvangst. Eventuele beschadigingen dienen direct aan de leverancier gemeld te worden.

Alvorens tot plaatsing over te gaan moet men weten of er genoeg ruimte voor het toestel zelf en om het toestel heen is. Dit in verband met onderhouds- en service-werkzaamheden.

Onderkant minimaal 300 mm vrij laten.

Minimale afstand tot de wanden is 20 mm.

Minimale afstand tot voorzijde, bijvoorbeeld openslaande deur bedraagt 10 mm.

Streef er bij de montage naar alle aansluitingen van tevoren gemonteerd te hebben, bij voorkeur op een montage paneel. Zodanig dat bij het ophangen van het toestel enkel de aansluitingen vastgezet moeten worden. Bij het aansluiten van de knelset of nippelset is vooraf montage aan te bevelen.

Voorkom geluidsoverdracht t.g.v. trillingen, door het toestel niet tegen een dunne wand te monteren.

Bij de plaatsing moet met de volgende punten rekening worden gehouden:

Vul de cv-installatie uitsluitend met schoon leiding water. Bij toevoegingen vervalt de garantie op het toestel.

Het is niet toegestaan om alleen het sanitair-deel aan te sluiten en het cv-deel niet. Het is wel toegestaan om alleen het cv-deel aan te sluiten en het sanitair deel niet.

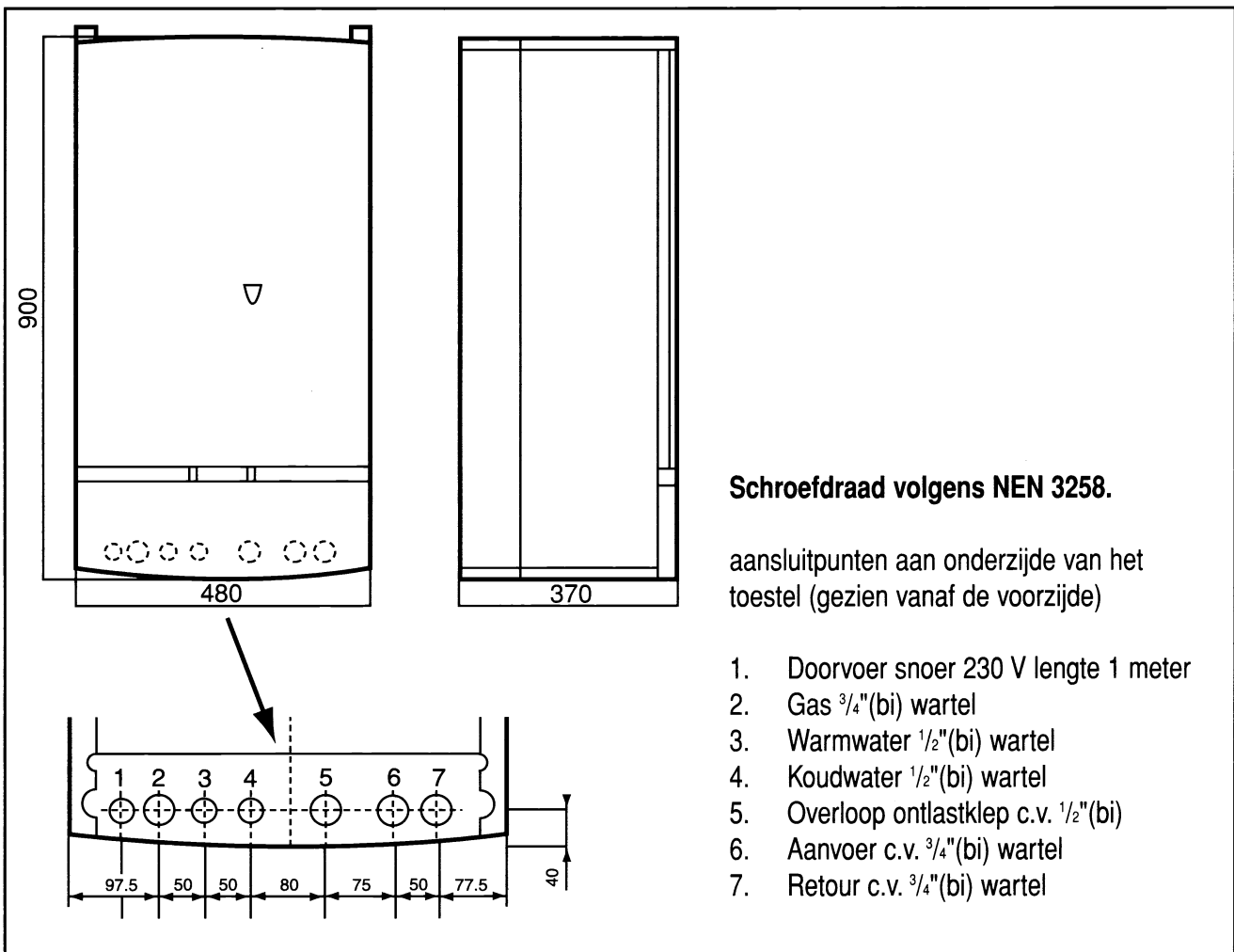
1. Maak gas- en cv-aansluitingen. Bij voorkeur leidingen pas op 50 cm vanaf het toestel beugelen.
2. Er dient in de koudwaterinlaat een inlaatcombinatie aangebracht te worden. Maximale druk 10 bar.
3. Indien de **vertikale** rookgasafvoerlengte langer is dan 4 meter, is het noodzakelijk om een extra condensopvang boven het toestel aan te brengen.
4. Het toestel kan alleen worden toegepast in een gesloten cv-systeem met voldoende waterdruk in de cv-ketel. Het gemonteerde overstortventiel is afgesteld op een werkdruk van 3 bar. Op de 1/2" aansluiting kan een overloopleiding naar de afvoer worden aange sloten. Het toestel is uitgevoerd met een automatische ontlufter in de aanvoer cv.
5. De gaswandketel is niet voorzien van een aftap/vulmogelijkheid, deze moet dus elders in de cv-installatie aangebracht worden.
6. Maak de luchttoevoer- en verbrandingsgasafvoer, met dien verstande dat alle verbindingen op een deugdelijke manier worden dichtgemaakt. Pas daarom pijpen met lippenringen toe. **De som van de weerstandfactoren in het gesloten toe- en afvoersysteem mag maximaal 80 Pa bedragen.** Bij rookafvoersystemen en luchttoevoer systemen uigevoerd in rond 80 mm tot een lengte van 4 meter vanaf het toestel tot en met de uitmonding behoeft normaliter geen berekening te worden uitgevoerd naar de optredende weerstanden. Voor lengten van meer dan 4 meter zie het desbetreffende hoofdstuk.
7. Gas- en c.v.-aansluitingen vastzetten m.b.v. meegeleverde pakkingen. Fiberpakkingen voor de wateraansluitingen en de rubberpakking voor de gasaansluiting.
8. In de ruimte waar de kamerthermostaat gemonteerd is, moeten de radiatorkranen open blijven staan. Eventueel een bypass in het systeem aanbrengen.
9. Denk eraan het toestel en de rest van de installatie (gas- en water leidingen en radiatoren) goed door te spoelen of te blazen opdat vuil, dat tijdens de montage mogelijkwerwijs in de installatie is gekomen, wordt verwijderd.
10. Alvorens met de montage aan te vangen, dient de capaciteit van de gasmeter te worden gecontroleerd. Denk aan de capaciteit van de andere huishoudelijke apparaten. De gasmeter dient bij het in gebruik zijn van alle aangesloten apparaten voldoende capaciteit te bezitten (indien een te kleine gasmeter is geplaatst onmiddellijk contact opnemen met het plaatselijk gasbedrijf).
11. De gasaansluiting bevindt zich aan de achterzijde van het toestel en is voorzien van 1/2" binnen draad. Monteer de aansluiting zodanig dat de reeds gemonteerde gasleiding binnen het toestel spanningsvrij is.
12. Bij het toestel dient een gasafsluiter gemonteerd te worden.
13. De aansluitingen van het toestel is niet bepalend voor de diameter van de binnenleiding. Deze moet worden vastgesteld afhankelijk van de belasting en de lengte van de leiding.
14. Bij controle op gaslekkage moet er op worden gelet, dat het toestel niet met de binnenleiding wordt afgeperst. Indien ook het gasblok op dichtheid moet worden gecontroleerd mag de afpersdruk niet hoger zijn dan 150 mbar (= 1500 mmWK). Bij een hogere druk kan door beschadiging van het membraan lekkage ontstaan.

15. TOEGEPASTE APPARATUUR

			art. nr.
Ontstekingsprint	Ferrolì		3282100
Hoofdprint	Honeywell	S4562 B1012	3295125
Print met indicatie LED's	Honeywell		3295020
Ketelregelthermostaat	Ferrolì	Potm. 10 k	3280107
Gasregel- beveiligingsblok	Honeywell	VR 4615 N (230 Volt)	3282000
Begrenzingsthermostaat	Therm-O-disc	T 36	3250056
	Elmwood	2455 R 85-90°C	idem
	Klixon	2455 - L88	idem
Max. droogkookbeveiliging	Therm-O-disc	T36	3250057
	Elmwood	2455R 96 of 100°C (230 Volt)	idem
Vorstthermostaat	Therm-O-disc	T36	3250055
	Elmwood	2455R 8-23°C of 4-15°C	idem
Flowsensor tapwater	Calleffi	± 2,5 l/min inschakelpunt ± 2,0 l/min uitschakelpunt	3285011
Waterhoeveelheids-begrenzer	Ferrolì	± 6,0 l/min	3250064
Ontlastklep cv	Calleffi	3 bar 50 kW	3250012
Automatische vlotterontluchter	Calleffi		3250019
Manothermometer	Ferrolì		3260045
Ventilator (mech.-klasse C)	Karl Klein	EHV 1500/S V002231	
3285100 Drukverschilchakelaar	Huba	602. of 605. (230 Volt)	3250023
	Beck	911.80	idem
	Kromschroder	DL 1 E	idem
Circulatiepomp	Grundfos	UPS-25/60	3295040
Temperatuuropnemer cv	Ferrolì	PTC 1 k	3260050
Temperatuuropnemer tap	Ferrolì	PTC 1 k	3260050

Toegepaste print VMF7 + ontstekprint + print LED.

16. AFMETINGEN TOESTEL (IN MM)

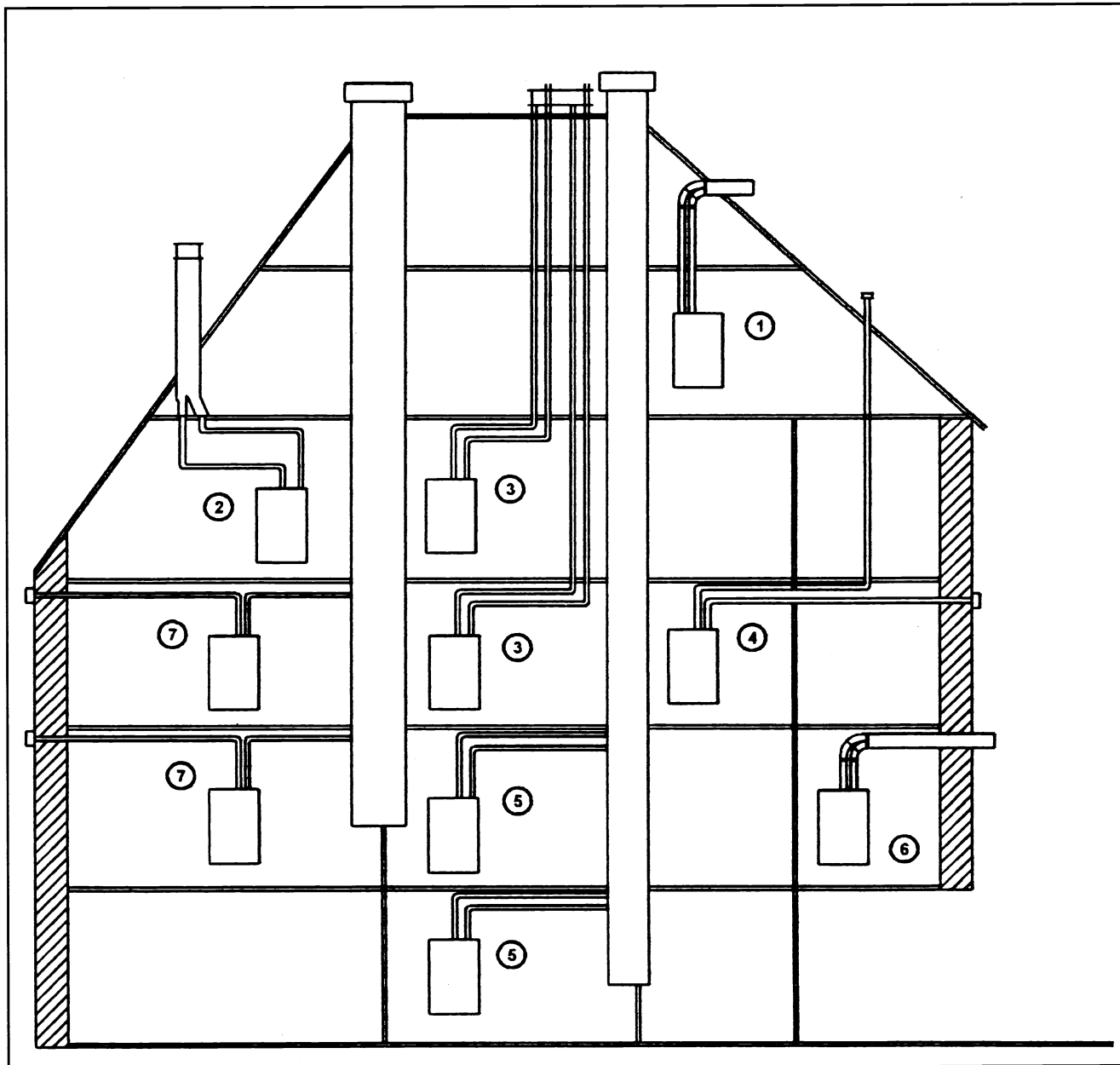


17. TECHNISCHE GEGEVENS

	SIGNAL NEV 1124 EF-HR
Belasting (b.w.) modulerend tussen Belasting (o.w.) modulerend tussen Vermogen cv modulerend tussen Vermogen tapwater modulerend tussen Gewicht	10,1 - 27,4 kW 8,1 - 24,6 kW 8,3 - 23,8 kW 8,3 - 23,8 kW 57 kg
CENTRALE VERWARMING Brander-regeling Watertemperatuur regelbaar tussen Waterinhoud cv-gedeelte Ingebouwde circulatiepomp Ingebouwde ontlastklep Automatische pompschakeling	Modulerend met lage vlamstart 30°C en 90°C 2,0 liter Werkdruk 3 Bar Nadraaitijd 6 minuten
Min. water circulatie cv-zijdig Nom. water circulatie cv-zijdig	180 l/h bij 8,3 kW 500 l/h bij 23,8 kW 360 l/h bij 8,3 kW 1050 l/h bij 23,8 kW
WARMWATERBEREIDING Brander-regeling Tapwatertemperatuur Minimale tapsnelheid Maximale tapsnelheid Waterinhoud warmwatergedeelte Maximale waterleidingdruk	Modulerend Proportioneel integrerend 60°C ± 2,5 l/min, inschakelpunt flowsensor ± 6 l/min, indien begrenzer is toegepast 0,5 liter 10 Bar
VENTILATOR OPBRENGST EXTERN	De som van de weerstandsfactoren in het gesloten toe- en afvoersysteem mag maximaal 80 Pa bedragen. In open uitvoering: mechanische afvoerklasse C.
GAS Inspuiters Branderdruk Waakvlaminspuiter	18 maal 1,05 mm tussen 2,5 en 16,4 mbar (modulerend) G 27.2
ELEKTRISCH IP 44-41 (gesloten uitvoering) IP 30 (open uitvoering) Aansluitspanning Kamerthermostaataansluiting	Toestel is in gesloten uitvoering geschikt voor toepassing in tijdelijk vochtige ruimte. Indien het toestel op een console gemonteerd wordt moet de achterzijde op een doeltreffende wijze dicht gemaakt worden. Spatwaterdicht zone 2, vaste aansluiting IP 44 Druipwaterdicht zone 3, stekeraansluiting IP 41 230 Volt 50 Hz. Het toestel heeft standaard een 230 V aansluitkabel, welke is voorzien van een aangegoten stekker met randaarde. 24 Volt Anticipatie-instelling 0,12 Amp.

18. DIMENSIONERING LUCHTTOEVOER/ VERBRANDINGSGASAFVOER

De NEV 1124 EF is een toestel in gesloten uitvoering en betreft de verbrandingslucht via een buizensysteem rechtstreeks van buiten. Hieronder staan een aantal mogelijkheden afgebeeld.



Opstellingssituatie 2

Voor de verticale dakdoorvoeren adviseert AGPO om gebruik te maken van een AGPO 80 mm DRUKBALANSDAKDOORVOER HR. Met deze drukbalansdakdoorvoer worden een aantal essentiële voordelen behaald worden:

- Een sterke beperking van de stilstandverliezen van de ketel met daar door een besparing op het jaarlijkse gasverbruik, afhankelijk van de opstelling van de ketel, tot 30 m³/j.
- Een betere garantie op een optimale luchthoeveelheid over de ketel waardoor een beperking van de uitworp van CO en NO_x.
- Door een kleine inwateringskap en luchtbijmenging is er minder kans op ijspegelvorming.

Bestelnr. HR-drukbalansdoorvoer: 1824027.

Opstellingssituatie 7

Voor toepassing van het 1/2-CLV-systeem is geen noodzaak tot het aanleggen van een externe by-pass. Raadpleeg hiervoor en voor het toepassen van andere dakdoorvoeren AGPO.

Algemene opmerking:

- Pas de concentrische doorvoeringen toe, bij voorkeur verticaal.
- Indien ijspegelvorming kan ontstaan bij horizontale leidingen, de uitmonding niet laten uitmonden boven plaatsen waaronder zich personen kunnen begeven.
- Leg de horizontale verbrandingsgasafvoerleidingen/toevoerleidingen met afschot (± 5 mm. per meter buislengte) naar de ketel toe.
- Houd rekening met de plaatselijke eisen van bijv. brandweer, hinderwet en gasbedrijf.

Met de weerstandsfactoren volgens tabel 1 kan het gesloten luchttoevoer en verbrandingsgasafvoersysteem berekend worden. Aluminium leidingen enz. volgens NEN 1145, NEN 1777 en NEN 7203. Deze tabel is gebaseerd op metingen bij een belasting op de bovenwaarde van 27,4 kW.

Tabel 1 weerstanden toe- en afvoermaterialen uitgedrukt in Pa

omschrijving	ø 70 mm	ø 80 mm	ø 90 mm
Luchttoevoer 1 meter rechte pijp	3,3	1,8	1,0
Luchttoevoer bocht 90° R=D	3,6	2,1	1,3
Luchttoevoer bocht 90° R=_D	6,2	4,1	3,0
Luchttoevoer bocht 45° R=D	1,8	1,1	0,7
Luchttoevoer bocht 45° R=_D	3,0	2,2	1,6
verbrandingsgasafvoer 1 meter rechte pijp	4,6	2,4	1,4
verbrandingsafvoer			
bocht 90° R=D	5,5	3,2	2,0
bocht 90° R=_D	8,4	5,0	3,7
bocht 45° R=D	2,8	1,6	1,0
bocht 45° R=_D	4,4	2,8	2,0
Muurdoorvoer	33,8	21	12,8
Concentrische GIVEG dakdoorvoer/ AGPO HR drukbalansdoorvoer		21	
Condensopvang	17,1	10	6,1
Inlaat: open pijp	4,8	2,8	1,7
Inlaatkruisstuk	-	10	-
Uitmondingen: open pijp (+ gaas) of GIVEG kap	14,5 21,8	8,5 12,7	5,3 7,9
Maximaal toelaatbare weerstand	80	80	80

Voorbeeld berekening in Pa:

toevoersysteem:

4 meter rechte pijp 80 mm: $4 * 1,8 = 7,2$

2 bochten 90° R= $\frac{1}{2}$ D 80 mm: $2 * 4,1 = 8,2$

afvoersysteem:

4 meter rechte pijp 80 mm: $4 * 2,4 = 9,6$

2 bochten 90° R= $\frac{1}{2}$ D 80 mm: $2 * 5,0 = 10,0$

dakdoorvoer:

HR drukbalansdakdoorvoer 21+

55

Maximum is 80 Pa dus systeem voldoet.

Opmerking: Bij lange luchttoevoer- en verbrandingsgasafvoerleidingen moet het gebruik van bochten met R= $\frac{1}{2}$ D vermeden worden om onder de maximaal toegestane weerstand van 80 Pa te blijven.

19. MONTAGE MOGELIJKHEDEN

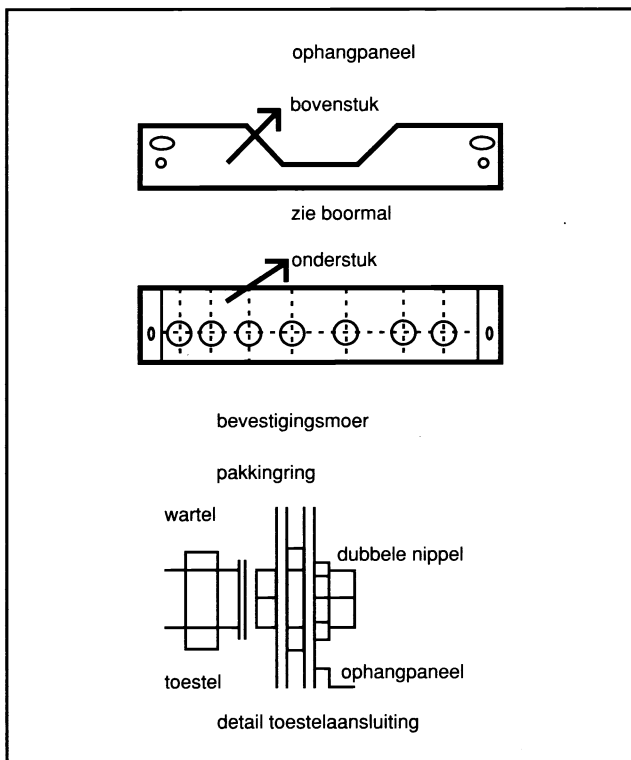
Het toestel wordt gemonteerd met de door AGPO te leveren aansluitcomponenten. De aansluitingen voor de luchttoevoer en verbrandingsgasafvoer zijn reeds op het toestel aangebracht

Bij het toestel worden standaard 5 pakkingringen meegeleverd. De pakkingringen bevinden zich in een plastic zakje dat is bevestigd aan de ontsteekkabel.

Tegen meerprijs wordt geleverd:

1. Ophangpaneel en boormal. Dit paneel bestaat uit twee gedeelten, zie nevenstaande figuur, een onder en een bovenstuk. Het bovenstuk moet tegen een wand bevestigd worden. Het toestel kan later aan dit bovenstuk opgehangen worden. Op het onderstuk zijn alle aansluitpunten uitgespaard. Voor de afmetingen en de boorgaten van het ophangpaneel kunt u gebruik maken van de onderstaande figuur en de meegeleverde boormal.

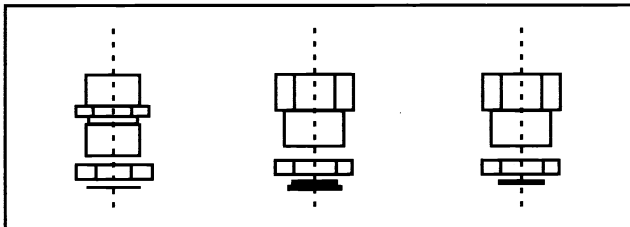
Opmerking: de aansluitonderdelen altijd met een bevestigingsmoer vastzetten op het paneel of op het toestel indien het paneel niet wordt toegepast. Bestelnummer ophangpaneel: 1802025



2. Aansluitnippels/bochten voor de aansluiting van c.v. en gas.
Deze onderdelen kunnen toegepast worden zowel met, als zonder ophangpaneel. Indien het ophangpaneel plus de aansluitnippels/bochten toegepast worden, kan de gehele installatie voorgemonteerd worden (exclusief luchttoevoer/verbrandingsgasafvoer).

De aansluitingen voor gas en water kunnen ge monteerd worden met behulp van een nippelset bestelnummer: 1802030; bestaande uit:

- 2 * nippel 3/4"(bu) * 3/4"(bu) voor c.v.
- 2 * soknippel 1/2"(bu) * 1/2"(bi) voor warm en koudwater.
- 1 * soknippel verloop 3/4"(bu) * 1/2"(bi) voor gas.
- bevestigingsmoeren 3 * 3/4" + 2 * 1/2".

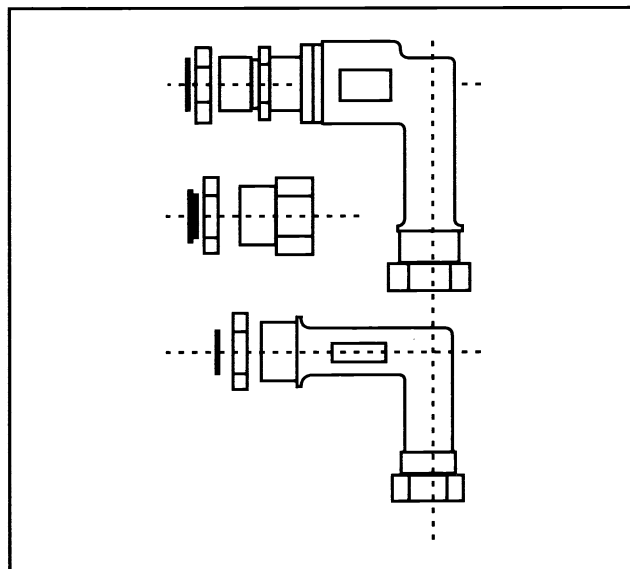


Of een knelbochtenset bestelnummer: 1802080 bestaande uit :

- 2 * knelbocht 3/4"(bu) * Ø 22 voor c.v.
- 2 * knelbocht 1/2"(bu) * Ø 15 voor warm en koudwater.
- 1 * soknippel verloop 3/4"(bu) * 1/2"(bi) voor gas.
- bevestigingsmoeren 3 * 3/4" + 2 * 1/2".

Er is tevens een knelbochtenset beschikbaar waarin t.b.v. tapwater een knelbocht is opgenomen met een ingebouwd regelkraantje. Deze knelbocht incl. inregelkraantje dient in de warmwateruitstroom gemonteerd te worden. Door gebruik te maken van een knelbocht met inregelkraantje kan bij lagere voordrukken (< 2,0 bar) toch een waterhoeveelheid van 6 l/min worden ingesteld.

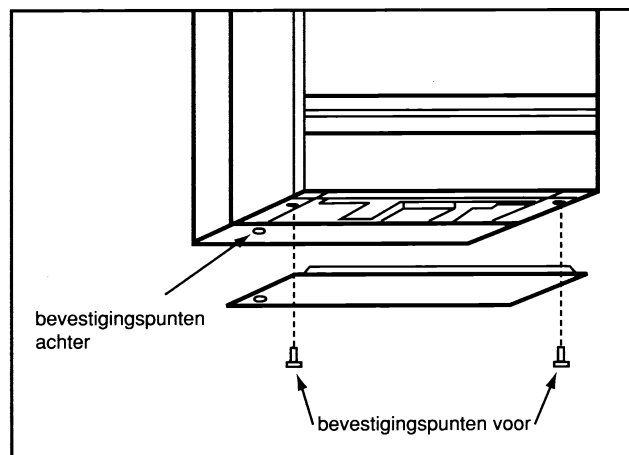
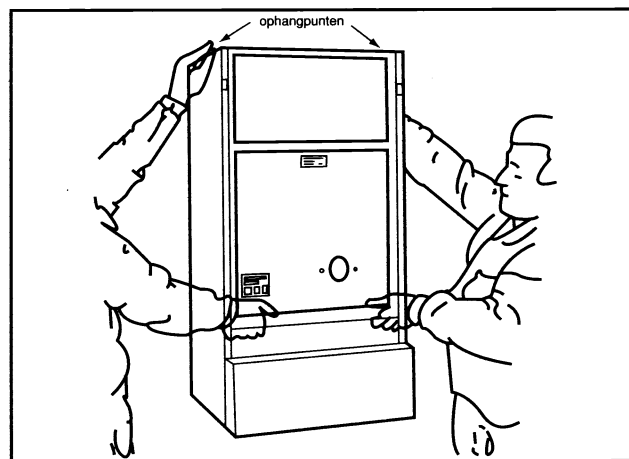
Bestelnr. knelbochtenset incl. regelkraan 1802082



Opmerking: Voor aandraaien van de moeren, steeds 2 sleutels gebruiken om verdraaiingen van de leidingen tegen te gaan!

20. OPHANGEN VAN HET TOESTEL

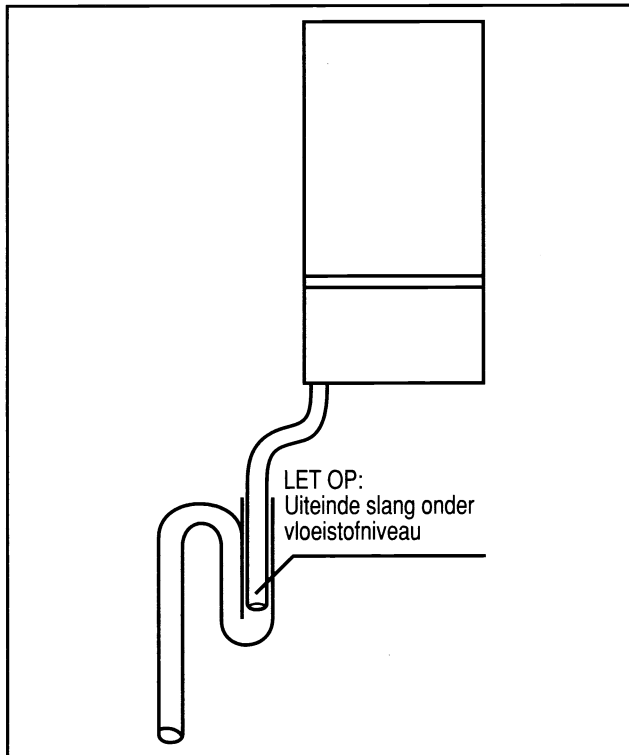
- Verwijder eerst de onderplaat van het toestel zoals aangegeven op de onderste figuur.
- Na het verwijderen van de voorplaat van het toestel, kan het toestel opgehangen worden zoals is weergegeven in de bovenste figuur. Bij gebruikmaking van het ophangpaneel is het aan te bevelen om de aansluitingen van de nippel- of knelset vooraf te monteren. (De voorplaat is niet met schroeven vastgezet men kan de voorplaat verwijderen door hieraan met beleid te trekken).
- Monteer vervolgens de gas-, C.V. en wateraansluitingen en de luchttoevoer/verbrandingsgasafvoer.



21. MONTAGE CONDENSAFVOER

De condensafvoerslang die zich aan de linker onderzijde van de gesloten verbrandingsruimte bevindt, dient als volgt aangesloten te worden.

In het toestel is geen syphon aangebracht. Leg de (grijze) condensafvoerslang met een lengte van ca. 0,4 meter (**houd hier rekening mee!**) naar de afvoer van de riolering. Sluit de slang nooit rechtstreeks aan op de riolering, doch uitsluitend via een open verbinding op een syfon. Een en ander volgens de figuur.



N.B. Monteer de syphon vlak onder het toestel en zorg dat het uiteinde van de condensafvoerslang onder het vloeistofniveau staat.

22. ALGEMENE OPMERKINGEN

De capaciteit voor de cv is door de fabriek ingesteld op het modulerend bereik van het toestel. Door de gedoseerde lage vlamstart regeling en dubbele modulatie is bijstellen van de branderdruk **niet nodig**. **Let wel op de instelling van de kamerthermostaat (0,12 Amp) en het waterzijdig inregelen van de cv-installatie.**

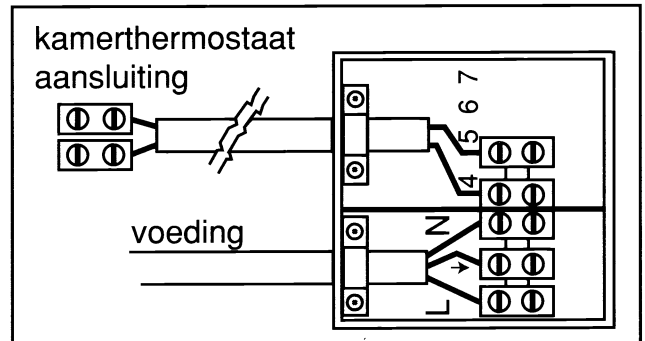
23. MONTAGE INSTRUKTIES ELEKTRICIËN

HET TOESTEL IS FASE-GEVOELIG. INDIEN BIJ HET STARTEN VAN HET TOESTEL HERHAALD EEN VLAMSTORING OPTREEDT, TOESTEL BRAND KORTSTONIG, STEKER 230 VOLT OMDRAAIEN.

TIP: merk de steker.

De elektrische aansluitingen moeten worden gemaakt volgens de geldende installatievoorschriften NEN 1010 en volgens bijgevoegd elektrisch schema. **Het elektrisch schema bevindt zich ook aan de binnenzijde van het schakelkastje.** Het aansluiten van de kamerthermostaat moet gebeuren d.m.v. een kroonsteen dat zich aan de één meter lange kabel bevindt. Door een parker te verwijderen van de aansluitdoos (aan de onderzijde

van het toestel zie figuur hieronder) worden de aansluitklemmen van de voeding en kamerthermostaat zichtbaar op de klemmen 4 en 5. Indien een 2-draads kamerthermostaat met instelbare warmteversnelling wordt toegepast dient deze weerstand te worden ingesteld op **0,12 Amp**.



ATTENTIE: de transformator heeft een ingebouwde thermische beveiliging, deze kan de 24 volt tijdelijk uitschakelen. De tijd tussen uitschakelen en weer opnieuw inschakelen is ca. 10 minuten. Het is niet noodzakelijk het toestel in deze tijd spanningsloos te maken.

Het toestel is standaard voorzien van een 1 meter lange aansluitkabel met aangegoten randgeaarde steker.

Toepassing in tijdelijk vochtige ruimten:
spatwaterdicht zone 2, vaste aansluiting
druipwaterdicht zone 3, stekeraansluiting

Gasttoestellen mogen niet in bad- of doucheruimte worden geïnstalleerd.

24. ONDERHOUD EN INSPECTIE

Voor het blijvend goed functioneren van het toestel is het noodzakelijk deze regelmatig te controleren op de goede werking en daarbij speciaal te letten op het volgende: Regelmatige controle: eenmaal per stookseizoen of steekproefgewijs bij projecten.

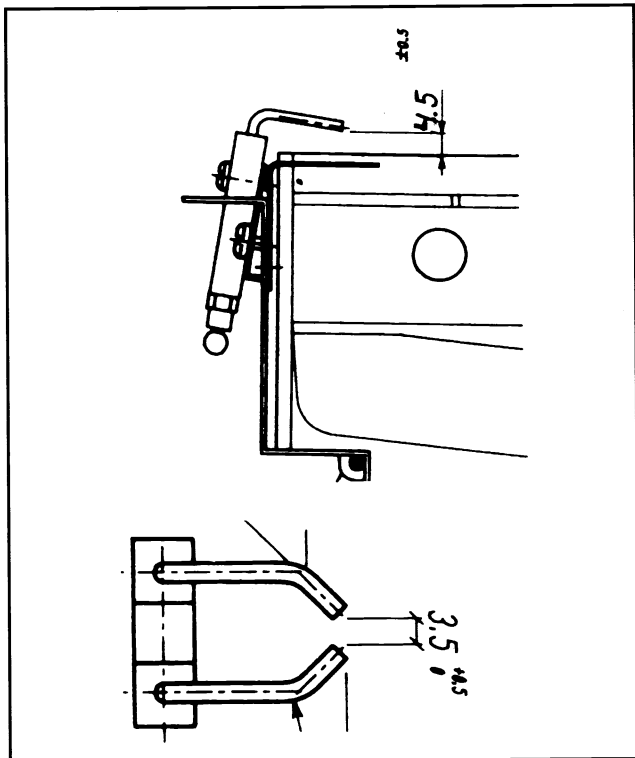
1. Inspecteer de verbrandingsgasafvoer en lucht toevoer en laat deze, indien nodig, schoonmaken.
2. Open het toestel door de voorplaat van de mantel te verwijderen en de afdekplaat van het gesloten gedeelte te verwijderen.
 - a. Controleer de ventilator op goede werking.
 - b. Door de afdekplaat van de verbrandingsruimte voor de (primaire) warmtewisselaar te demonteren zijn de branders en warmtewisselaar goed toegankelijk. De warmtewisselaar kan met behulp van een borstel worden geraagd. Als de brander moet worden gereinigd doet men dit met perslucht of door stofzuigen. Zorg ervoor dat na het schoonmaken van de ketel geen lekkages kunnen ontstaan door de voorplaat weer goed te monteren.
 - c. Controleer de werking van de luchtregelklep (ABS).
 - d. Controleer of de positie van de ontstekings- en ionisatie elektrode nog correct is, zie volgend hoofdstuk.
 - e. Controleer de regel- en beveiligingsapparatuur op goede werking.
3. Controle watercirculatie c.v. Bij continu in bedrijf zijnde brander voor cv mag het temperatuurverschil tussen aanvoer en retour niet meer zijn dan 40°C. Indien dit toch hoger is zal de circulatie door de c.v. onvoldoende zijn. Eventueel radiatorcransen verder open zetten en pomp op hoger toerental instellen!

Waarschuwing:

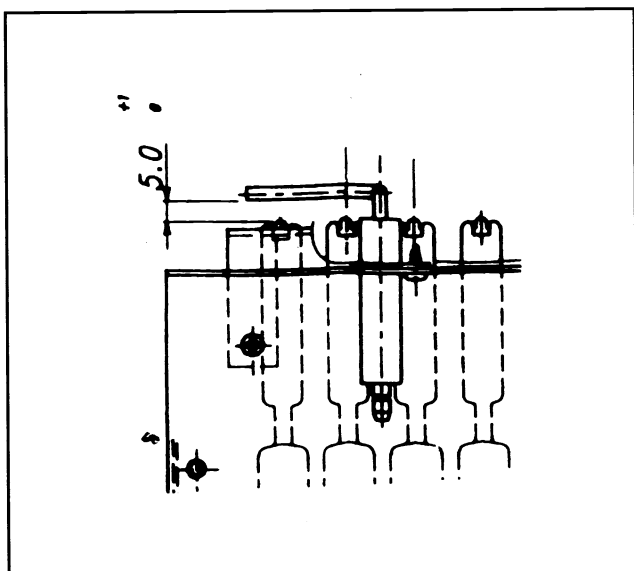
Het toepassen van CHEMISCHE REINIGINGS-MIDDELEN wordt ten strengste ontraden. Bij gebruik hiervan vervalt de garantie op het toestel !

25. POSITIE ONTSTEKINGS- EN IONISATIE ELEKTRODE

In de hierna volgende tekening is de positie aangegeven van de ontstekingselektrode t.o.v. de brander. Vooral de maatafstanden tussen de ontstekingspennen en de ruimte tussen ontstekingspen en branderbed is zeer belangrijk. Ruimte tussen ontstekingspennen 3,5-4,0 mm. Ruimte tussen ontstekingspen en branderbed 5-6 mm.



De ionisatie-elektrode bevindt zich aan de linker voorzijde. De vrije-afstand van branderbed tot ionisatie-elektrode dient tussen de 5 en 6 mm te zijn.

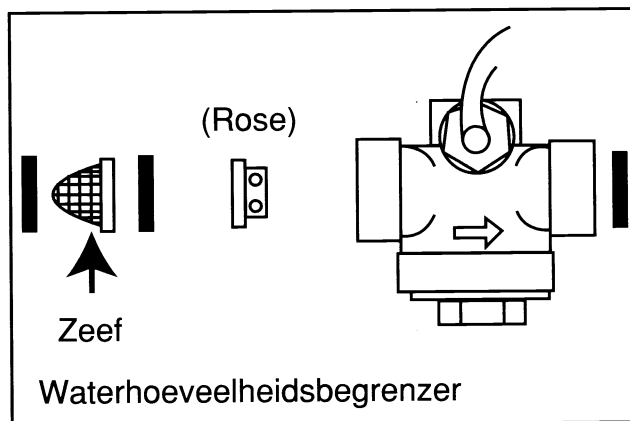


26. MONTAGE VAN EEN ZONNEBOILER

Het toestel is geschikt om te gebruiken als naverwarmer voor zonneboilers met een maximale temperatuur van 95°C.

Tapwateraansluiting

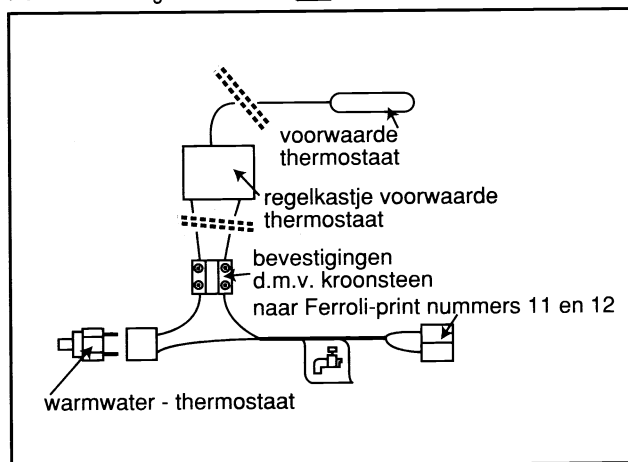
De koudwaterleiding bij voorkeur niet aansluiten vóór de inlaatcombinatie. De doorstroombegrenzer die standaard in het toestel is aangebracht dient uit het toestel genomen te worden.



Monteer de uitgenomen doorstroombegrenzer of een andere doorstroombegrenzer met de juiste doorlaatvolumestroom tussen de inlaatcombinatie en de koudwaterinlaat van de zonneboiler. Denk om de goede stromingsrichting!

Electrische aansluiting van de brandervoor waarde-thermostaat

Ten einde de zonne-energie zo goed mogelijk te benutten dient een brandervoorwaarde-thermostaat (bestelnummer: 1580035) aangebracht te worden welke bij temperaturen in de zonneboiler boven 55°C de brander uitschakelt. Deze thermostaat dient een afstelling te hebben van 60°C openend contact en 56°C sluitend contact en dient gemonteerd te worden in een dompelbuis bovenin de zonneboiler of in de tapwaterleiding tussen de zonneboiler en het toestel. Deze thermostaat dient aangesloten te worden in serie met de warmwaterthermostaat. De brandervoorwaarde-thermostaat is afgesteld en dient **niet** veresteld te worden.



Mengventiel

De temperatuur in de zonneboilers kan oplopen tot 95°C. Zijn dergelijke hoge temperaturen op de tappunten niet gewenst, dan kan een mengventiel gemonteerd worden, bestelnummer 1580050.

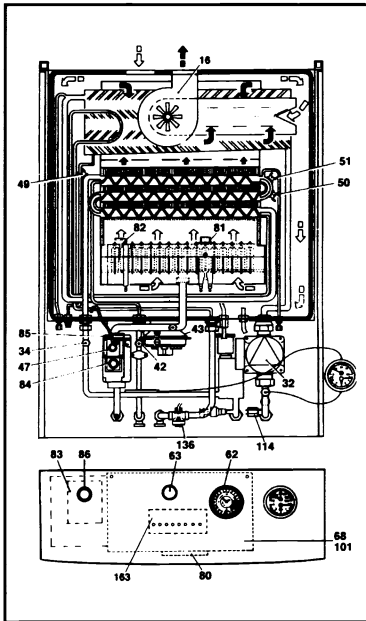
zonneboiler

Geadviseerd wordt om gebruik te maken van de speciaal ontwikkelde AGPO aquasol zonneboiler, waarvan de afmetingen en prestaties zijn afgestemd op de AGPO combi-cv ketels.

AGPO - FERROLI XIGNAL NEV 1124 EF HR

Electrisch aansluitschema

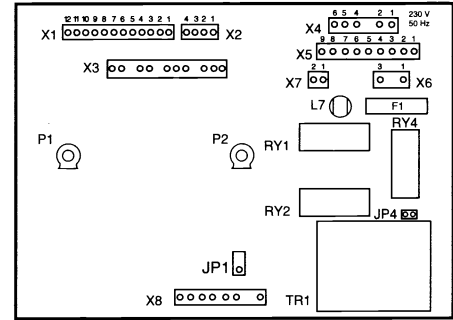
10/95
VMF7



Zekering op print Max. 2 Amp.

Benaming onderdelen

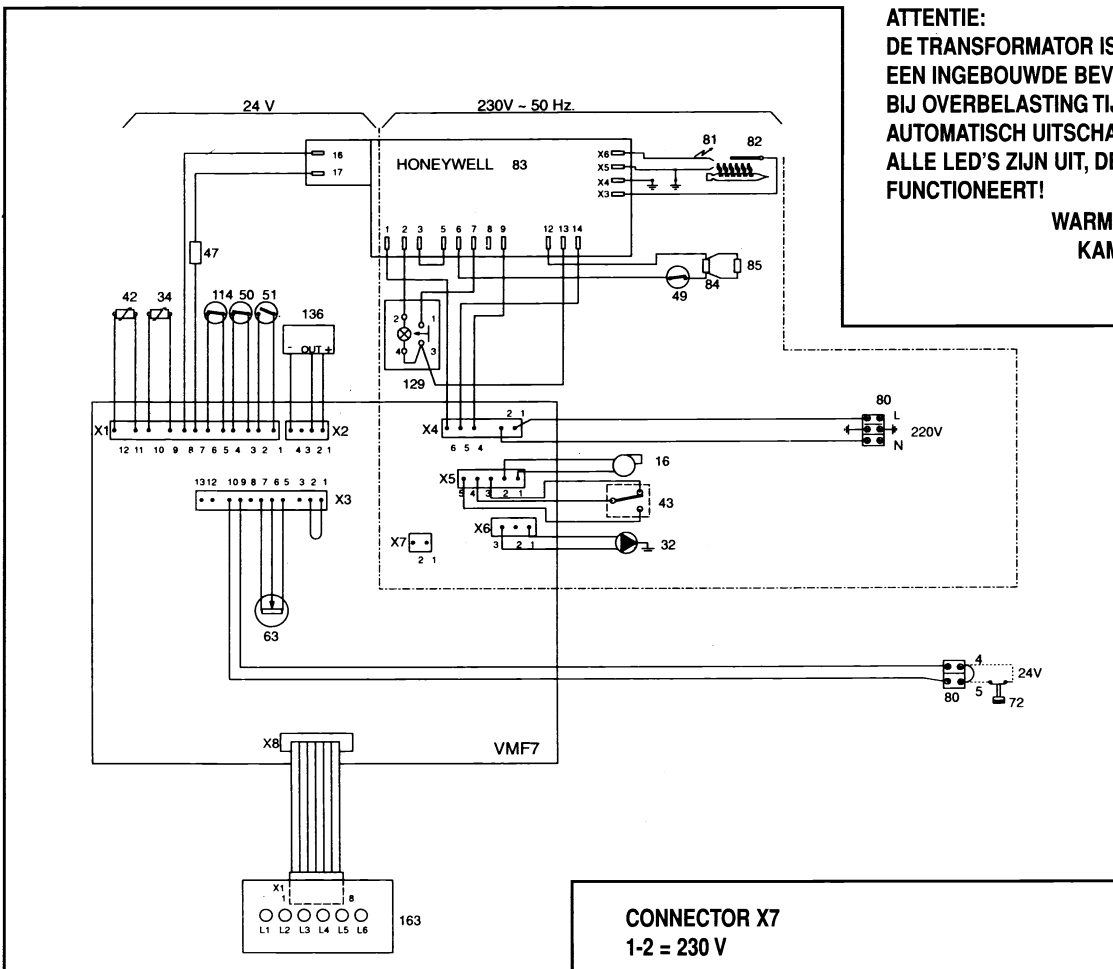
- 16 Ventilator
- 32 Circulatiepomp
- 34 temperatuursensor C.V.
- 42 temperatuursensor warm water
- 43 Drukverschschakelaar lucht
- 47 Modulerende gasdrukregelaar (Modureg)
- 49 Maximaal / Droogkookbeveiliging
- 50 Beschermingthermostaat 88° C
- 51 Vorstthermostaat
- 62 Schakelklok / regelaar (optioneel)
- 63 Ketelthermostaat
- 68 Schakelkast met print
- 72 Kamerthermostaat (optioneel)
- 73 Vorstthermostaat (optioneel)
- 80 Aansluiting 230 V + kamerthermostaat
- 81 Ontstekingselektrode
- 82 Ionisatie elektrode
- 83 Branderautomat
- 84 1° operator gasklep
- 85 2° operator gasklep
- 86 Resetknop vlamstoring
- 101 Printplaat
- 114 Watergebrekschakelaar
- 136 Waterstromingssensor
- 163 LED-Print



JP1-JP4 Jumpers op print
JP1 mag niet aanwezig zijn
JP4 mag niet aanwezig zijn
Let op bij vervangen print!

Potentiometers op print

P1= Maximum branderdruk C.V.
P2= Temperatuur warm water
P1-P2 zijn door fabriek ingesteld, niet wijzigen!
 (voor propaan zie voorschriften)



ATTENTIE:
 DE TRANSFORMATOR IS VOORZIEN VAN
 EEN INGEBOUWDE BEVEILIGING WELKE
 BIJ OVERBELASTING TIJDELIJK
 AUTOMATISCH UITSCHAKELT:
 ALLE LED'S ZIJN UIT, DE CIRCULATIEPOMP
 FUNCTIONEERT!

**WARMTEVERSNELLING VAN
 KAMERTHERMOSTAAT
 INSTELLEN OP
 0,12 Amp.**

CONNECTOR X7
 1-2 = 230 V

CONNECTOR X2

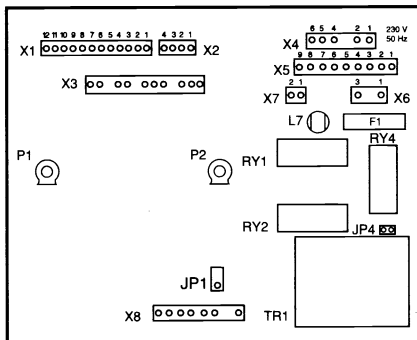
EVENTUEEL WATERSTROMINGSSCHAKELAARCONTACT
 AANSLUITEN OP KLEMMEN 1 EN 3

CONNECTOR X3

- ALLEEN 12-13 DOORVERBINDEN
- TOESTEL START OP C.V.
- WACHTTIJD IS UITGESCHAKELD
- MAX. BRANDERDRUK C.V.CONTROLEREN/INREGELLEN MET POTENTIOMETER P1

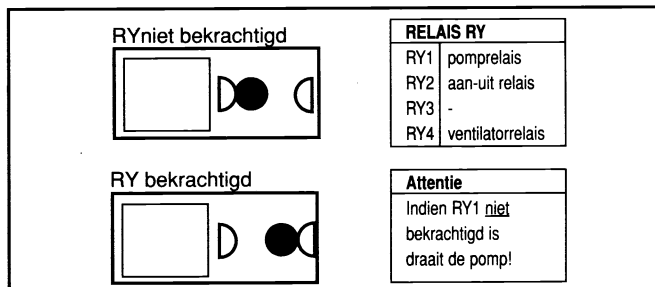
Attentie - Voor onderdelen nummers () z.o.z.

- De circulatiepomp C.V. draait indien de beschermingsthermostaat (50) onderbroken is. • De vorstthermostaat (51) schakelt het toestel in bij lage ketelwatertemperatuur.
- Zekering op print 2 Amp.



LED nr	LED's geven het volgende aan:
1	Toestel elektrisch ingeschakeld
2	Warmwaterkraan >2.5 l/min; Waterstromingssensor (136) ingeschakeld
3	Kamerthermostaat (72) ingeschakeld
4	Kontrole temperatuursensor (34) of (42) (temperatuur niet te hoog)
5	Wachttijd (max. 3 minuten) na warmwater tappen of uitschakelen door regelthermostaat (63) of kamerthermostaat (72)
6	Warmtevraag algemeen (inschakelcommando ventilator (16) hoog)
7	Omschakelen van luchtdrukschakelaar (43) (voldoende luchttransport)

Jumpers JP1-JP4		
	Jumper gemonteerd	Jumper niet gemonteerd
JP1	Geen wachttijd	Wachttijd ingeschakeld
JP4	Ventilator schakeling Hoog/laag	Ventilator schakeling Hoog/uit



Temp. sensor	temp.	Ohm
	10°C	890 ohm
25°C	1000 ohm	
60°C	1300 ohm	
80°C	1490 ohm	

STORINGZOEKEN: CONTROLEER EERST PUNT A, DAARNA B, DAARNA C, DAARNA D.
0 = LED UIT 1 = LED aan x = LED uit/aan onbelangrijk

A	WARMWATER (TAPKRAAN OPEN >2,5L/MIN.)?			MOGELIJKE STORINGSOORZAAK
	LED nr.	NORMAAL	STORING	
	1	1	0	• elektrisch niet ingeschakeld of zekering defect
	2	1	0	• Waterstromingssensor (136) niet gemaakt. (mogelijk vuil)
	3	x	x	• uit/aan onbelangrijk voor warmwater
	4	1	0	• temperatuursensor warmwater (42) niet aangesloten • of temperatuur tapwater te hoog
	5	0	1	print defect. (vervang print)
	6	1	0	• temperatuursensor warmwater (42) doorverbonden of weerstand te laag • beschermingsthermostaat (50) onderbroken (circulatiepomp draait) • waterdruk CV te laag (114 onderbroken)

B	VERWARMING C.V. C.V. WARMTEVRAAG AANWEZIG?			MOGELIJKE STORINGSOORZAAK
	LED nr.	NORMAAL	STORING	
	1	1	0	• elektrisch niet ingeschakeld of zekering defect
	2	0	1	• warmwaterkraan nog open waterstromingssensor (136) blijft gemaakt
	3	1	0	• kamerthermostaat (72) uitgeschakeld of is te laag ingesteld
	4	1	0	• temperatuursensor C.V. (34) niet aangesloten • of temperatuur C.V. te hoog • of regelthermostaat (63) te laag ingesteld
	5	0	1	• wachttijd nog ingeschakeld (max. 3 minuten)
	6	1	0	• temperatuursensor C.V. (34) doorverbonden of weerstand te laag • beschermingsthermostaat (50) onderbroken (circulatiepomp draait) • waterdruk CV te laag (114 onderbroken)

C	ALGEMEEN WARMWATER/C.V. (CONTROLEER EERST PUNT A. EN PUNT B!).			STORING MOGELIJKE STORINGSOORZAAK
	LED nr.	NORMAAL	STORING	
	RY2	Bekrachtigd	Niet Bekrachtigd	• zie A of B
	RY4	Bekrachtigd	Niet Bekrachtigd	• luchtdrukschakelaar (43) niet in ruststand of foutief aangesloten
	LED 7	1	0	• luchttransport onvoldoende • luchtdrukschakelaar (43) niet in maakstand • ventilator (16) defect (meet op aansluitklemmen of er 230 Volt is)

D	AUTOMATISCHE ONTSTEKING. Attentie: De branderautomaat (83) is fasegevoelig! Eventueel steker draaien	
1.	De ventilator (16) moet op "hoog" toeren draaien	4. Controleer positie ionisatieelektrode (82)
2.	Controleer eerst punten A. B. C. hierboven	5. Controleer de min. branderdruk op modulerende gasdrukregelaar (47)
3.	Controleer vonk en positie ontstekingselektrode (81)	

NOTITIES:

A series of horizontal dashed lines for writing notes, organized into four distinct sections. Each section is separated by a small black hook-like mark on the left margin.

NOTITIES:

A series of horizontal dashed lines for writing notes, spanning the width of the page.

GARANTIEBEWIJS - REGISTRATIEKAART

Ingevuld retourneren aan AGPO B.V.

Naam gebruiker: _____ Flat/etagewoning _____
Adres : _____ Nieuwbouw woonhuis _____
Plaats : _____ Renovatie woonhuis _____
Postcode : _____ Toestel eigendom JA/NEE

Indien van toepassing installatie uitgevoerd met: Onderhoudscontract JA/NEE

Type CV-ketel : _____

Type ind. gest. boiler : _____

Konvektoren aantal : _____

Radiatoren aantal : _____

Thermostaat. radiatorcranken, aantal: _____

Datum van ingebruikstelling:
Stempel en handtekening installateur:
Onderhoud verzorgd door:

Indien van toepassing installatie uitgevoerd met:

Kollektor oppervlak : _____

serienummer :

Type opslagvat ZEN : _____

serienummer :

serienummer :



GARANTIEBEWIJS - EIGENDOM GEBRUIKER

Geachte gebruiker,

Middels uw installateur bent u in het bezit gekomen van dit AGPO produkt. Bij een juist gebruik en regelmatig onderhoud zal dit toestel u naar volle tevredenheid dienen. Om in geval van eventuele storingen aanspraak te kunnen maken op onze service en garantie, verzoeken wij u om bovenstaande kaart, volledig ingevuld, binnen 8 dagen aan ons te retourneren.

Vanzelfsprekend zult u, in geval van storing, altijd uw installateur moeten inschakelen.

Rechtstreekse storingsmeldingen kunnen door ons niet in behandeling genomen worden.

agpo b.v.

Type c.v.-ketel _____

Type ind. gestookte boiler _____

Type opslagvat ZEN _____

Stempel en handtekening installateur:

Serienummer CV-ketel

Serienummer ind. gestookte boiler

Serienummer opslagvat ZEN



s.v.p.
frankeren



**postbus 3364
4800 dj breda**

GARANTIEVOORWAARDEN

Dit Agpo produkt type (zie ommezijde kaart bij gegevens toestel) wordt door AGPO BV aan de installateur gegarandeerd onder de volgende voorwaarden. De installateur garandeert dit produkt onder dezelfde volgende voorwaarden aan de gebruiker:

- 1 De garantietermijn is geldig vanaf de installatiedatum en na ontvangst binnen 8 dagen van de volledige ingevulde en ondertekende garantie- en registratiekaart.
- 2 De garantietermijn bedraagt:

- CV-ketels en apparatuur	2 jaar
- AGPO boilers	2 jaar
- AGPO/STORK AIR COMbiFOR MFT TOESTELLEN	2 jaar
- AGPO/ZEN zonlicht kollektoren	5 jaar
- AGPO/ZEN RVS boiler type DJG	5 jaar
- 3 Het toestel dient te zijn geïnstalleerd door een erkend installateur volgens de geldende algemene en plaatselijke voorschriften en met inachtneming van de door AGPO verstrekte installatie- en inbedrijfsstellings voorschriften.
- 4 Het toestel moet geïnstalleerd blijven op de oorspronkelijke plaats.
- 5 De garantie vervalt indien:
 - gebreken aan het toestel niet zo spoedig mogelijk nadat ze ontdekt werden of ontdekt hadden kunnen worden, schriftelijk aan de installateur worden gemeld;
 - gebreken zijn veroorzaakt door fouten, onoordeelkundig gebruik of verzuim van de consument die de opdracht heeft gegeven of rechtsopvolger, danwel door van buiten komende oorzaken;
 - gedurende de garantietermijn zonder schriftelijke toestemming van de installateur van het toestel aan een derde opdracht is verstrekt van welke aard dan ook om aan het toestel voorzieningen te treffen, danwel wanneer door de consument zelf zodanig voorzieningen zijn getroffen.
 - gedurende de garantieperiode niet periodiek deskundig onderhoud wordt verricht aan apparatuur die onderhoud behoeft;
- 6 De consument dient een beroep op de in dit artikel omschreven garantieverplichtingen in de eerste aanleg schriftelijk te doen bij de installateur en wel binnen vijf werkdagen nadat de fout of het gebrek is geconstateerd of redelijkerwijs geconstateerd had kunnen worden.
- 7 Voorts gelden de bepalingen, opgenomen in artikel 14 van onze Algemene verkoop- en Betalingsvoorwaarden, zoals gedeponneerd bij de Kamer van Koophandel te Breda, onder nummer 219 d.d. 9-10-1992.

Voor de vervolgschade aan het AGPO toestel, anders dan ter zake van een gebrek dat onder de boven omschreven garantie valt wordt door AGPO B.V. niet ingestaan. AGPO B.V. is jegens de gebruiker voorts niet aansprakelijk voor door deze geldende zuivere vermogensschade en/of bedrijfsschade van welke aard dan ook.

Samenvatting inspectie- en onderhoudsvorschriften AGPO Ferroli cv-toestellen

Soort toestel:	VR-toestellen open uitvoering.	VR-toestellen gesloten uitvoering.	HR-toestellen
Type toestel:	Agpo Ferroli NE en NA Agpo Domina C24E / C124 E Agpo Ferroli GR	Agpo Ferroli NEV, NBV en NAV Agpo Domina F24E / F124 E	Agpo Econforte SH/HG/HGW Agpo Econforte HMC/HMA Agpo Econcompact A en C type Agpo Ultima A en C type
Onderhoudscyclus:	minimaal 1x per 12 maanden	minimaal 1x per 18 maanden	minimaal 1x per 24 maanden
Onderhoudscyclus:			Agpo NEV 722 / NEV 1124: minimaal 1x per 18 maanden
<i>Toestel uit bedrijf nemen</i>			
1	Thermokoppel	afvaltijd meten: gaskraan dicht, afvaltijd <10s: vervang thermokoppel (n.v.t. op Domina)	afvaltijd meten: gaskraan dicht, afvaltijd <10s: vervang thermokoppel (n.v.t. op Domina)
2	Warmtewisselaar primair (verbrandingszijdig)	controleren/reinigen	controleren/reinigen
3	Ionisatiepien	controleren/afstellen	controleren/afstellen
4	Hoofdbrander	reinigen	reinigen
5	Waakvlambrander	reinigen (n.v.t. op Domina)	reinigen (n.v.t. op Domina)
6	Condensbak + sifon	n.v.t.	n.v.t.
7	Warmwater uitloopfilter	controleren/reinigen (n.v.t. op NA en Domina)	controleren/reinigen (n.v.t. op NAV en Domina)
<i>Toestel weer in bedrijf nemen</i>			
8	Waakvlam	afstellen/reinigen (n.v.t. op Domina)	afstellen/reinigen (n.v.t. op Domina)
9	TTB (thermische terugslagbeveiliging)	werking controleren (voor controle rookgasafvoer afdichten)	n.v.t.
10	Warmwater hoeveelheid	volumestroom meten en evt. hoeveelheidsregelaar vervangen (n.v.t. op NA zonder boiler)	volumestroom meten en evt. hoeveelheidsregelaar vervangen (n.v.t. op A-type zonder boiler)
11	Warmwater temperatuur	controleren (na ca 1 minuut) (n.v.t. op NA zonder boiler)	controleren (n.v.t. op NAV zonder boiler)
12	Ventilator opbrengst	n.v.t.	drukverschil over luchtdrukschakelaar meten
13	Gasvoordruk (bij rust en vollast)	controleren	controleren
14	Minimum/maximum branderdruk	controleren/afstellen	controleren/afstellen (alleen bij NEV722 en NEV1124)
15	Offset gasblok (bij gas/luchtsturing)	n.v.t.	n.v.t.
16	Gasverbruik (bij max. vermogen)	meten	meten
17	CO/CO₂-percentage (controle verbranding)	meten	meten
18	ABS-klep	n.v.t.	werking controleren (moet soepel bewegen) (n.v.t. op Domina F24)
19	Rookgasafvoer en luchttoevoer	aansluitingen controleren	aansluitingen controleren
20	Koppelingen	controleren	controleren
21	CV-installatiedruk	controleren/bijvullen	controleren/bijvullen
22	Zuurgraad (pH) van cv-water	n.v.t.	n.v.t.
23	Functioneren ketel	werking tapwater- en cv-bedrijf	werking tapwater- en cv-bedrijf

03-2003 / 05-2005 / 10-2009

De aangegeven onderhoudscyclus in deze samenvatting vervangt de weergegeven informatie die hierover in de gebruikers- en installatiehandleiding vermeldt staat.

Deze samenvatting is een aanvulling op het voorgeschreven onderhoud in de gebruikers- en installatiehandleiding van de cv-toestellen. Er zijn voor diverse cv-toestellen uitgebreide onderhoudsvorschriften beschikbaar. Zie deze voorschriften voor complete uitleg.