

GEBRUIKERSHANDLEIDING MONTAGEHANDLEIDING GARANTIEKAART

Type: Econforte HMA 23 - Econforte HMA 32



 **AGPO**

AGPO B.V.
Postbus 3364, 4800 DJ Breda
Konijnenberg 24, 4825 BD Breda

Consumentenlijn : 076 - 5 725 740

Geachte gebruiker,

Het toestel is fasegevoelig.
Bij code E21 op het display, steker uit het stopcontact
nemen 180° draaien en terugstoppen.
(tip: merk de steker en stopcontact

Bij storing, waarschuw uw installateur!

Telefoon: _____

Handleiding van de AGPO Econforte verwarmingstoestellen type: Econforte HMA 23 Econforte HMA 32

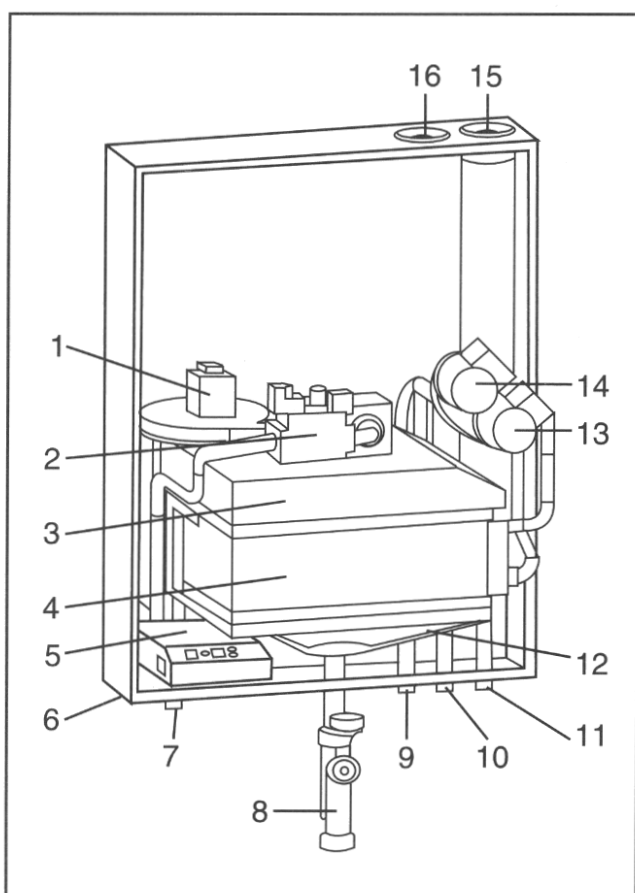


Inhoud

1. Algemeen.....	3
2. Werking van het toestel	3
3. Het vullen en ontluichten van de installatie	3
4. Het in en uit bedrijf nemen van het toestel.....	4
5. Functie-aanduiding	4
6. Gebruikersadvies	5
Gebruik van een indirect gestookte boiler.....	5
Gaskeur CW	5
7. Onderhoud	5
8. Storingen.....	6

1. ALGEMEEN

Het Agpo Econforte HMA cv-toestel is een derde generatie HR-toestel en is voorzien van de meest moderne technieken welke ervoor zorgen dat zowel het gasverbruik als het elektriciteitsverbruik onder alle omstandigheden zo laag mogelijk gehouden worden. Tevens zorgen de nieuwe technieken er voor dat er een minimum aan onderhoud behoeft te worden uitgevoerd en dat de levensduur van het toestel verlengd wordt. In tegenstelling tot de eerste en de tweede generatie HR-toestellen hoeven er door de gebruiker geen handelingen meer verricht te worden om het toestel optimaal in gebruik te houden. Het toestel is voorzien van een computerprogramma dat continu de meest optimale energie-toevoer bepaalt, onafhankelijk van type woning, buitentemperatuur en soort installatie. Door de installateur kan worden ingesteld of de regeling van de woningtemperatuur met een kamerthermostaat gebeurt of met alleen thermostatische radiatorventielen. Voor deze laatste installatie is een speciaal programma opgenomen.



1. ventilator
2. gasblok
3. branderkap met keramische brander
4. warmtewisselaar
5. branderautomaat
6. resetknop
7. gasaansluiting
8. syfon
9. cv retour
10. aanvoer cv/boiler
11. retour boiler
12. condensbak
13. tapwaterpomp
14. cv-pomp
15. verbrandingsafvoer
16. luchttoevoer

2. WERKING VAN HET TOESTEL

Werking voor cv

Wordt de warmte voor de cv-installatie gevraagd, dan wordt de cv-pomp gestart en de pomp voor de warmwaterbereiding (indien aanwezig) wordt stilgezet indien deze nog nadraaide. Verder regelt het toestel het vermogen op, afhankelijk van de vraagtijd van de kamerthermostaat en de cv watertemperatuur. Wordt tijdens het branden de watertemperatuur te hoog (meer dan 90°C), dan worden de ventilator en de brander uitgeschakeld. De pomp blijft doorlopen zolang er warmtevraag is. nadat de warmtevraag is gestopt, blijft de pomp nog 7 minuten nadraaien.

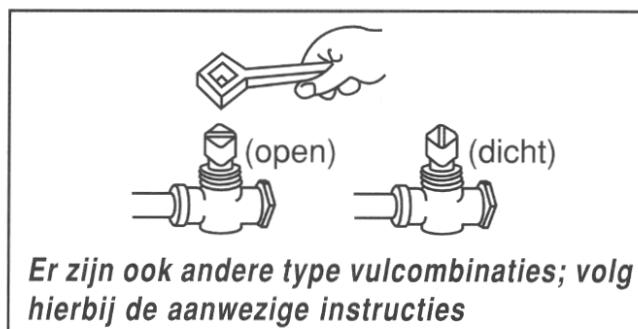
Werking voor tapwater

Indien gewenst kan de Econforte HMA op eenvoudige wijze gecombineerd worden met een indirect gestookte boiler. Het toestel is uitgerust met een tapwaterpomp. Deze schakelt in, indien opwarming van de indirect gestookte boiler gewenst is.

3. HET VULLEN EN ONTLUCHTEN VAN DE INSTALLATIE

Vullen

1. Stel de ingebouwde pompen buiten bedrijf door de stekker van het toestel uit het stopcontact te nemen.
GEbruik VOOR HET VULLEN VAN DE CV UITSLUITEND SCHOON LEIDING WATER. HET IS VERBODEN CHEMISCHE MIDDELEN AAN HET WATER TOE TE VOEGEN. BIJ TOEVOEGEN HIERVAN VERVALT DE GARANTIE OP HET TOESTEL.
2. Draai alle radiatorkranen open.
3. Draai de vulslang (hand)vast aan de waterkraan (bijvoorbeeld die van de wasmachine), open de waterkraan (langzaam) en laat de slang vol water lopen. Dan is alle lucht uit de slang. Draai vervolgens de koppeling goed vast. Door het uiteinde van de slang dubbel te vouwen voorkomt u dat het water er uitloopt.
4. Draai de dop van de vulkraan bij de radiator (in de douche) eraf en sluit het andere einde van de slang aan op de vulkraan van de radiator (niet te vast draaien).



Er zijn ook andere type vulcombinaties; volg hierbij de aanwezige instructies

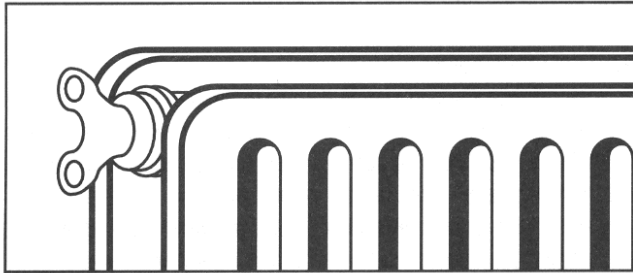
5. Open nu de vulkraan.
6. Openen van de vulkraan gebeurt meestal met behulp van een sleutel met een vierkante opening. Zet de sleutel op het vierkant van de vulkraan en draai de vulkraan open.

7. Draai de waterkraan een klein stukje open. De waterdruk zal nu oplopen.
8. Zodra de drukmeter 1,5 bar aangeeft, sluit u de kranen. Draai de ring van de vulkraan weer dicht (handvast) en haal de slang eraf. De dop op het vulpunt stevig vastdraaien. Houd de slang omhoog, anders loopt het water eruit.
9. Vergeet niet de slang van de wasmachine weer aan te sluiten wanneer deze was losgenomen.
10. Breng de steker van het toestel in het stopcontact. Het toestel begint nu met het opstarten.
11. Heeft u een zgn. vulcombinatie volg dan de instructies behorende bij deze combinatie.

Ontluchten

Het toestel is standaard voorzien van een automatische ontluchter. Indien het toestel of installatie voor de eerste keer wordt gevuld dient het toestel eenmalig op het pomphuis ontluicht te worden. Gedurende de eerste weken na ingebruikname dienen de radiatoren regelmatig ontluicht te worden. Indien door het ontluchten de druk lager is geworden dan 1,0 bar, dient de installatie te worden bijgevoerd.

1. Stel het cv-toestel buiten bedrijf door de steker uit de stopcontact te nemen.



2. Als het toestel niet op het hoogste punt van de installatie is gemonteerd, dan heeft uw installateur vaak een ontluichtingskraantje in de cv leiding nabij het toestel aangebracht.
3. Open de ontluichtingskraantjes van alle radiatoren totdat water uit de kraantjes stroomt.
4. Breng de steker van het cv-toestel in het stopcontact. (Let op de juiste positie van de steker!)

4. HET IN EN UIT BEDRIJF NEMEN VAN HET TOESTEL

In bedrijf stellen

1. Open de gaskraan
2. Breng de steker in de stopcontact.
3. Het toestel begint of direct of met een spoelcyclus (-op het display). In deze spoelcyclus wordt tevens het besturings- en beveiligingssysteem van het toestel gecontroleerd.
4. Indien een indirect gestookte boiler is aangesloten, zal het toestel eerst de boiler opwarmen (functiecode b)
5. Is de boiler opgewarmd dan zal het toestel in ruststand (functiecode O) worden gezet.
6. Is er een warmtevraag voor cv dan wordt functiecode c weergegeven.

Gebruik voor cv

Het toestel werkt als ieder ander cv-toestel. Speciale handelingen zijn niet nodig.

- Gebruik de cv-installatie zoals u gewend was; zet geen radiatoren op de slaapkamer open wanneer dit niet nodig is.
- Sluit geen radiatoren in het vertrek waar de kamerthermostaat hangt. Door in dit vertrek een of meerdere radiatoren te sluiten zullen de temperaturen in de andere vertrekken en in het toestel toenemen met een verhoogd gasverbruik als resultaat.
- Gebruik de kamerthermostaat niet als "aan-uit" schakelaar. Wanneer de kamerthermostaat op een zekere temperatuur wordt gezet, dan zal handhaving van deze temperatuur vrij nauwkeurig plaatsvinden. Worden grote temperatuurschommelingen in de woonkamer waargenomen, dan is de kamerthermostaat niet goed ingesteld of is defect. Waarschuw in beide gevallen uw installateur.

Het buiten bedrijf stellen

1. Neem de steker uit de stopcontact.
2. Sluit de gaskraan.

Opmerking:

Stel in vakantieperioden het toestel niet buiten bedrijf wanneer dat niet echt noodzakelijk is. De pomp zal dan automatisch periodiek gestart worden om vastzitten te voorkomen.

5. FUNCTIE-AANDUIDING

Functie-uitlesdisplay (eencijferig)

- opstarten
- O ruststand
- c warmtevraag voor cv
- b warmtevraag voor boiler
- ≡ (knipperend) onderhoud gewenst; syfon schoonmaken
- A Alarm-fout, alleen te herstellen door indrukken resetknop (vergrendelfunctie)
- E Error-fout, waarbij het toestel zelf in bedrijf komt na het herstellen van de fout (blokkerende functie)
- E 21 Steker verkeerd in stopcontact. => Steker uit stopcontact nemen 180°C draaien en weer in stopcontact steken.

Temperatuur-uitlesdisplay (tweecijferig)

Temperatuur-uitlesing (in combinatie met code c of b):

Tijdens normaal bedrijf zal worden aangegeven wat de werkelijke cv-watertemperatuur is.

Opstart-uitlesing (in combinatie met code -):

Bij het opstarten of nadat geen vlam is gevormd (bijvoorbeeld gaskraan gesloten) of indien de steker verkeerd om in het stopcontact is gestoken, wordt de juiste luchthoeveelheid ingeregeld.

6. GEBRUIKERSADVIES

Gebruik van een indirect gestookte boiler

Het toestel kan worden gecombineerd met een indirect gestookte boiler. De boiler kan zijn voorzien van een boilerthermostaat (aan/uit) of van een sensorbesturing (modulerend). Agpo adviseert om gebruik te maken van een boiler met sensorregeling. Bij toepassing van een thermostaat dient de warmtapwatertemperatuur ingesteld te worden met behulp van de thermostaat. Bij toepassing van een sensor wordt de warmtapwatertemperatuur bepaald door de instelling van de automaat. Deze instelling bedraagt 60°C, en behoeft normaliter niet gewijzigd te worden.

BELANGRIJK

- Zorg er voor dat het toestel altijd gesloten is.
- Waarschuw bij herhaalde storingen uw installateur.
- Zet bij strenge kou ook de radiatoren die onder normale weersomstandigheden gesloten blijven, ter voorkoming van bevriezing geheel of gedeeltelijk open.
- Stel bij strenge vorst de nachttemperatuur niet lager in dan circa 15°C. Bevriezing van bijvoorbeeld waterleidingen wordt hiermee tegengegaan. Bovendien zal de woning dan weer in een redelijke tijd kunnen worden opgewarmd naar bijvoorbeeld 20°C.

Gaskeur CW

De Agpo Econforte HMA gecombineerd met een aantal Agpo MB-boilers zijn voorzien van het GASKEUR CW (= Comfort Warmwater). Dit is een keurlabel dat warmwater-comfort tot uiting brengt.

De volgende combinaties zijn mogelijk:

Econforte HMA 23 - MB70

Deze combinatie heeft CW-klasse 4 en voldoet aan onderstaande prestaties:

- Keukentapdebiet: 8l/min; 60°C
- Douche / Badvuldebiet: 13,5l/min; 40°C
- Gebruiksrendement zomer: 66,9% (o.w.)
- Jaargebruiksrendement: ca. 77% (o.w.)

Econforte HMA 23 - MB120

Deze combinatie heeft CW-klasse 5 en voldoet aan onderstaande prestaties:

- Keukentapdebiet: 10l/min; 60°C
- Douche / Badvuldebiet: 20,5l/min; 40°C
- Gebruiksrendement: 61,7% (o.w.)
- Jaargebruiksrendement: ca. 72% (o.w.)
- Temperatuurstabiliteit blijft gehandhaafd bij gelijktijdigheid van keukentapping en douche-gebruik (17l/min; 40°C).

Econforte HMA 32 - MB120

Deze combinatie heeft CW-klasse 6 en voldoet aan onderstaande prestaties:

- Keukentapdebiet: 8l/min; 60°C
- Douche / Badvuldebiet: 25,7l/min; 40°C
- Gebruiksrendement: 61,4% (o.w.)

- Jaargebruiksrendement: ca 72% (o.w.)
- Temperatuurstabiliteit blijft gehandhaafd bij gelijktijdigheid van keukentapping en douche-gebruik(17l/min; 40°C).

7. ONDERHOUD

Het toestel is uitgerust met een uniek waarschuwingssysteem voor onderhoud. Hierdoor is het gebruikelijke periodiek openschroeven van het toestel en het schoonmaken daarvan niet nodig en zelfs ongewenst. Wanneer regelmatig de code wordt weergegeven, dan heeft het toestel een onderhoudsbeurt nodig. In de meeste situaties is het voldoende om alleen het syfon te reinigen. Reinigen gebeurt als volgt:

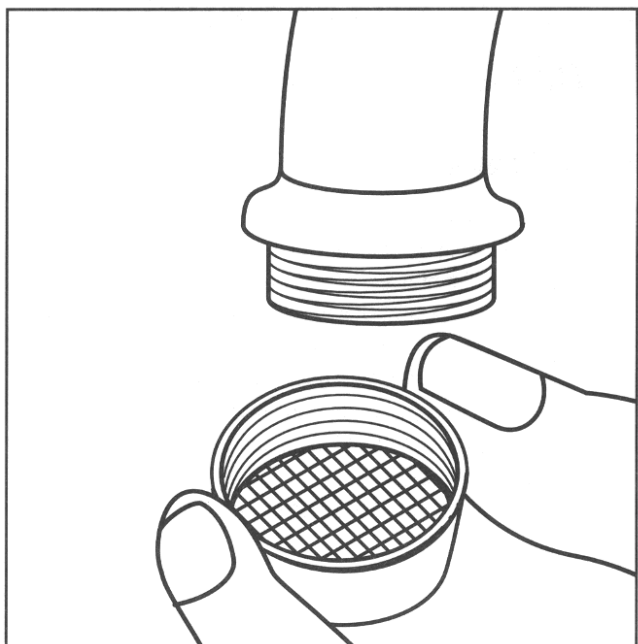
- Neem de steker uit het stopcontact.
- Neem de syfon los en spoel het met schoon met water.
- Bevestig het syfon weer en vul deze met water. Stop de steker op de juiste wijze in het stopcontact.

Herhaalt de code na het reinigen van de syfon nog, raadpleeg uw installateur.

Het in bedrijf komen van het onderhoudswaarschuwingssysteem zal het toestel nog geruime tijd op een veilige manier in bedrijf kunnen komen. Wordt het waarschuwingssysteem echter maandenlang genegeerd, dan zal ook dit toestel het uiteindelijk "opgeven"; een A-02 storing zal dan worden aangegeven.

Perlator / douchekop

Voor een goede werking van de warmwatervoorziening is het noodzakelijk dat u regelmatig de perlator van de kraan schoonmaakt (ontkalkt). De perlator zit aan het uiteinde van de uitloop van de kraan; het "zeefje" waaruit het water komt (zie afbeelding) kan verstopt raken door kalk aanslag en dan werkt de warmwatervoorziening niet meer of er wordt onvoldoende warmwater geleverd. Om dit te voorkomen, moet u hem regelmatig losschroeven en goed uitspoelen. Hetzelfde geldt voor de douchekop. Het gedeelte waaruit het water komt moet u op dezelfde manier regelmatig schoonmaken. Zijn de gaatjes van de douchekop dichtgekalkt, prik deze dan door of reinig de douchekop met een ontkalkingsmiddel (bijvoorbeeld azijn).



Overstortventiel

Bij de indirect gestookte boiler zit in de koudwater toevoer een zogenaamd "overstortventiel" van de inlaatcombinatie. Dit ventiel is aangesloten op de riolering. Wordt het toestel weinig gebruikt of wanneer het toestel langere tijd niet gebruikt wordt, dan kan de syfon droog komen te staan waardoor stank kan ontstaan. Vul de syfon met water en voorkom dat de syfon droog komt te staan door enkele druppeltjes slaolie in het pijpje te doen.

Schoonmaken van de mantel

De mantel kan worden schoongemaakt met een vochtige doek of normale huishoudelijk schoonmaakmiddelen. **Gebruik nooit schurende middelen of oplosmiddelen zoals bijvoorbeeld benzine of spiritus!**

8. STORINGEN

Foutcodes op display van de branderautomaat

Is de steker verkeerd in het stopcontact gestoken dan wordt code E.21 aangegeven. Neem de steker uit het stopcontact, 180° draaien en weer in het stopcontact steken.

Foutcodes in combinatie met functiecode A:

- 01 geen vlamvorming: gaskraan dicht.
- 02 onvoldoende lucht: controleer of de luchttoevoer en/of de condensafvoer niet verstopt is.
- 03 cv-temperatuur tijdens branden boven 105°: installatie ontlichten, controleren op doorstroming.

Foutcodes in combinatie met functiecode E:

- 01 waterdruk te laag: vul de installatie.
- 03 temperatuur hoger dan 105° (toestel brandt hierbij niet): controleer of er tenminste een radiokraan geopend is. Ontlucht de installatie
- 21 steket verkeerd in stopcontact, neem de steker uit het stopcontact 180° draaien en weer in het stopcontact steken.

Na vermelding van een foutcode kan getracht worden het toestel weer in bedrijf te stellen door het indrukken van de resetknop, welke zich aan de linker onderzijde van het toestel bevindt. Controleer voor het indrukken van de resetknop of de gaskraan is geopend en of de waterdruk voldoende is.

Bij alle andere foutmeldingen: waarschuw uw installateur

ook hier geldt:

onderhoud is goedkoper dan reparatie.

Bij storing uw installateur waarschuwen!

telefoon: