

Gebruikershandleiding Montagehandleiding

Multifunctioneel toestel:

AGPO HR OPT/FOR OT

Made by J.E. StorkAir



 **AGPO**
FERROLI

Agpo b.v.
Postbus 3364, 4800 DJ Breda
Konijnenberg 24, 4825 BD Breda

Internet: www.agpo.nl
e-mail: info@agpo.nl

Geachte gebruiker,

Gefeliciteerd met uw nieuwe AGPO HR OPT/FOR OT. Dit toestel is de nieuwste ontwikkeling van Agpo. Het biedt u naast een hoog comfort een laag energieverbruik: gunstig voor u en voor het milieu. Deze gebruikershandleiding biedt u diverse adviezen om goed met uw toestel om te gaan. Wij raden u daarom aan, deze zorgvuldig te lezen en te bewaren.

Garantiebewijs

Aan het einde van dit handboek treft u een garantiebewijs aan. Wij verzoeken u dit zorgvuldig in te vullen en binnen 8 dagen te retourneren aan Agpo b.v.

Installatie

Het toestel moet door een erkend installateur geïnstalleerd, in bedrijf gesteld en onderhouden worden.

Storingen

Kijk bij hoofdstuk 15 of de storing eenvoudig te verhelpen is.

Als u de storing niet zelf kunt oplossen:
Bel uw installateur.

Schrijf toestelgegevens op:
(vermeld op de onderkant van het bovendeel van de OPT/FOR OT)
Toesteltype: OPT/FOR OT

Serienummer: _____
Dit nummer altijd doorgeven i.v.m. garantie.

Telefoonnummer installateur: _____

Consumenten-informatielijn
076 - 57 25 740
(storingen melden bij uw installateur)

Geachte installateur,

Het tweede deel van deze handleiding is een montagehandleiding. Hierin wordt toegelicht hoe de AGPO HR OPT/FOR OT geïnstalleerd moet worden. Voor de installatie van het CV-toestel wordt naar de handleiding van de AGPO HR ECONPACT verwezen.

Algemeen

De AGPO HR OPT/FOR OT Gastec PIN 0063AS4818 is een combinatie van de MFT-M en AGPO HR Econcompact CV toestel, Gastec PIN 0063AS4812. Iedere andere combinatie valt niet onder Gastec QA keur, is niet toegestaan en doet de garantie vervallen. De fabrikant stelt zich niet aansprakelijk voor enige vorm van schade of letsel, voortvloeiend uit deze niet erkende combinatie.

Aandachtspunten vóór montage

U wordt in dit hoofdstuk geattendeerd op belangrijke zaken, die u voorafgaand aan de montage moet weten.

Montage-instructie

In deze instructie wordt aangegeven hoe het toestel aangesloten en in bedrijf gesteld moet worden. De ECONPACT mag alleen aangesloten worden op de stekkeraansluiting die zich in de onderplaat van de MFT-M bevindt. Het snoer moet in de aanwezige trekontlasting worden gemonteerd. Indien bij systemen met een gecombineerde luchttoevoer en(rookgas-)afvoer, de diameters zoals vermeld in hoofdstuk 8 van de handleiding worden toegepast moet het CV-Zijdig vermogen voor de ECONPACT type 125, 127 en 225 worden ingesteld op 90% van het maximaal vermogen, voor de ECONPACT type 135 en 235, moet het CV-Zijdig vermogen worden ingesteld op 70% van het maximaal CV-Zijdig vermogen

Inspectie, storingen en service

Raadpleeg dit hoofdstuk bij inspectiebeurten en storingen.

Werking en technische gegevens

In dit hoofdstuk wordt in het kort uitleg gegeven over de werking van het toestel. Tevens treft u hier de technische gegevens en de elektrische aansluitschema's aan.

Wij behouden ons het recht voor wijzigingen in tekst, tekeningen en grafieken e.d. aan te brengen zonder voorafgaande kennisgeving

Documentnummer: DRS 6008	Versie: 01	Datum: april 2004
--------------------------	------------	-------------------

Gebruikershandleiding

Montagehandleiding

Multifunctioneel toestel: AGPO HR OPT/FOR OT

Made by J.E.StorkAir

Algemene informatie

1. Introductie	4
2. Veiligheid	4
2.1 Algemene veiligheidsvoorschriften	4
2.2 Gebruik volgens bestemming	5

Gebruikershandleiding

3. Samenstelling en werking	5
3.1 Samenstelling	5
3.2 Werking balansventilatie met HR warmteterugwinning	6
3.3 Werking bypass	6
3.4 Combinatie van de MFT-M & ECONPACT: de HR OPT/FOR OT	6
4. Bediening	6
4.1 Ventilatiestanden	6
4.2 Bedieningspaneel	6
4.3 Display	6
4.4 Functietoetsen	7
4.5 In bedrijf nemen	7
4.6 Uit bedrijf nemen	7
5. Onderhoud	7
5.1 Algemeen	7
5.2 Filter reinigen	7
5.3 Ventilatieventielen reinigen	7
5.4 Motorloze wasemkap	7
6. Storingen	7

ALGEMENE INFORMATIE

1. Introductie

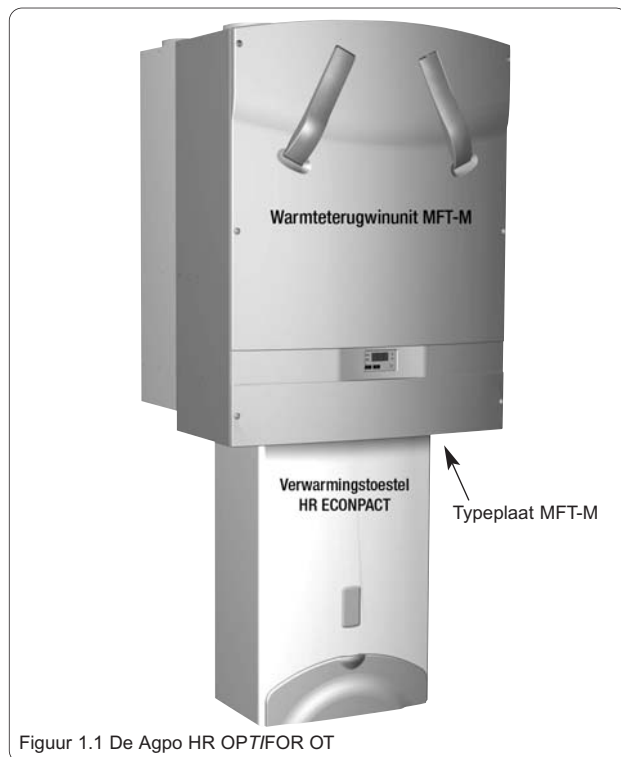
De AGPO HR OPT/FOR OT is een toestel dat bestaat uit twee delen: de warmteterugwinunit MFT-M en het verwarmingstoestel AGPO HR ECONPACT, zie Figuur 1.1 De OPT/FOR OT is uitgerust met een bypass. Zie hoofdstuk 3.3 voor een toelichting over de werking van de bypass.

Voor beide delen is een handleiding geschreven. Deze "handleiding" heeft betrekking op de warmteterugwinunit MFT-M. De ECONPACT heeft een eigen handleiding. Beide toestellen worden op één montageframe gemonteerd. Het montagevoorschrift wordt in hoofdstuk 9 behandeld. Dit vervangt gedeeltelijk het montagevoorschrift in de ECONPACT handleiding.

De werking van de OPT/FOR OT wordt beschreven in de gebruikershandleiding (H1 t/m H6). Montage, inbedrijfsname, technische gegevens en storingsanalyse zijn opgenomen in de Montagehandleiding (H7 t/m H19).

Deze handleiding bevat alle informatie die bijdraagt aan een veilige en optimale installatie van het toestel. Het is tevens bedoeld als naslagwerk bij service- en onderhoudswerkzaamheden, zodat deze op een verantwoorde wijze kunnen worden uitgevoerd. Wat betreft het installeren en bediening is deze handleiding bindend.

Wij wensen u veel comfort toe.



U kunt de gegevens van het geleverde toestel terugvinden op het typeplaatje. Het typeplaatje van het multifunctioneel toestel is bevestigd op de onderzijde van de MFT-M.






2. Veiligheid

Voor uw veiligheid: Let op!

De Agpo HR OPT/FOR OT is een toestel dat voldoet aan de strenge Europese veiligheidsnormen. Het CE-keurmerk (Conform de Europese normen) geeft dit aan.



Omdat het toestel gebruikt maakt van 230V en (aard)gas, willen wij u op de volgende zaken attenderen.

-  **230V Elektrische spanning:** Dit toestel bevat componenten die onder een spanning van 230V staan. Neem de mantel niet van het toestel.
-  Ventilatoren: Met de hand aanraken van de ventilatoren mag niet mogelijk zijn, daarom moet er kanaalwerk op de MFT-M worden aangesloten. De minimale kanaallengte bedraagt 900mm.
-  Warme leidingen en pijpen: De leidingen en radiatoren kunnen 90°C worden. De rookgasafvoerpijp kan tijdens bedrijf ca. 80°C worden. Deze lopen ook door het MFT-M-deel van de HR OPT/FOR OT. Zorg dat de verbindingen van de pijp altijd goed gemonteerd blijven.
-  Aansluiten ECONPACT: De stekker van de ECONPACT moet altijd in het stopcontact in de onderplaat van de MFT-M worden aangesloten en vastgeschroefd in de trekontlasting.
-  Calamiteitswaarschuwing: Wanneer er bij een officiële waarschuwing voor calamiteiten (bijvoorbeeld via sirene, radio of TV) de ramen en deuren gesloten moeten worden, dient het toestel uitgeschakeld te worden door de stekker van de HR OPT/FOR OT uit de wandcontactdoos te trekken.

2.1 Algemene veiligheidsvoorschriften

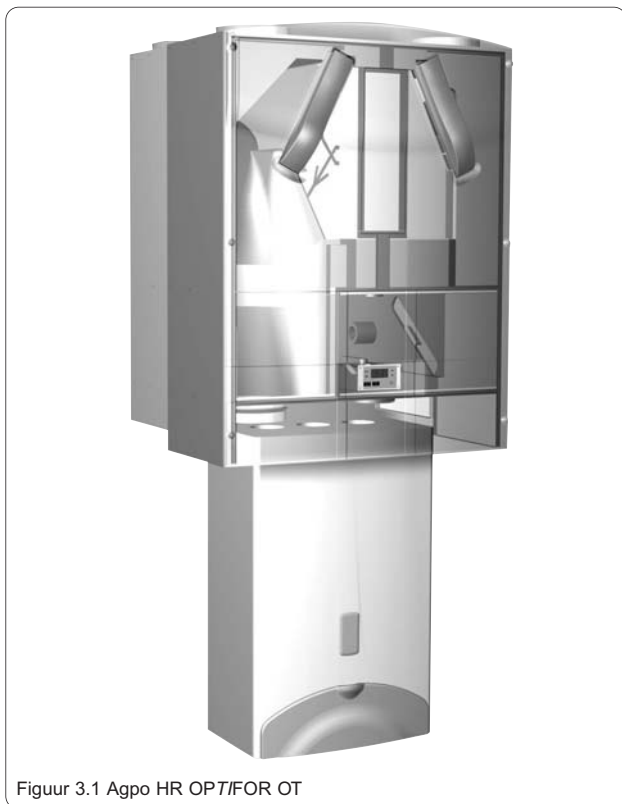
- Neem steeds de veiligheidsvoorschriften in deze handleiding en de handleiding van de ECONPACT in acht. Indien de veiligheidsvoorschriften, waarschuwingen, opmerkingen en instructies niet worden opgevolgd kan dit leiden tot persoonlijk letsel of schade aan uw toestel.
- In geval van eventuele tegenstrijdigheid van de handleidingen "ECONPACT" en "OPT/FOR OT" is de OPT/FOR OT handleiding bindend.
- De installatie van de HR OPT/FOR OT moet uitgevoerd worden overeenkomstig de algemene en plaatselijk geldende bouw-, veiligheids- en installatievoorschriften van gemeente, elektriciteits- en waterleidingsbedrijf.
- Alleen een erkend installateur mag de HR OPT/FOR OT installeren, aansluiten en in bedrijf stellen.
- Instructies voor het periodiek reinigen of vervangen van de filters en van de toevoer- en afvoerventielen dienen nauwgezet opgevolgd te worden.
- De OPT/FOR OT is niet geschikt voor aansluiting op het draaistroomnet 400V.
- De Perilex stekker van de MFT-M moet ten allen tijde, zonder gebruik van gereedschappen of andere hulpmiddelen, uit de wandcontactdoos kunnen worden verwijderd.

2.2 Gebruik volgens bestemming

De OPT/FOR OT is bedoeld voor het afzuigen van vervuilde lucht uit een woning en toevoeren van verse buitenlucht naar een woning, warm tapwatervoorziening en verwarming van een woning. Elk ander gebruik geldt niet conform de bestemming. Voor hieruit voortvloeiende schade of letsel aanvaardt de fabrikant geen enkele aansprakelijkheid.

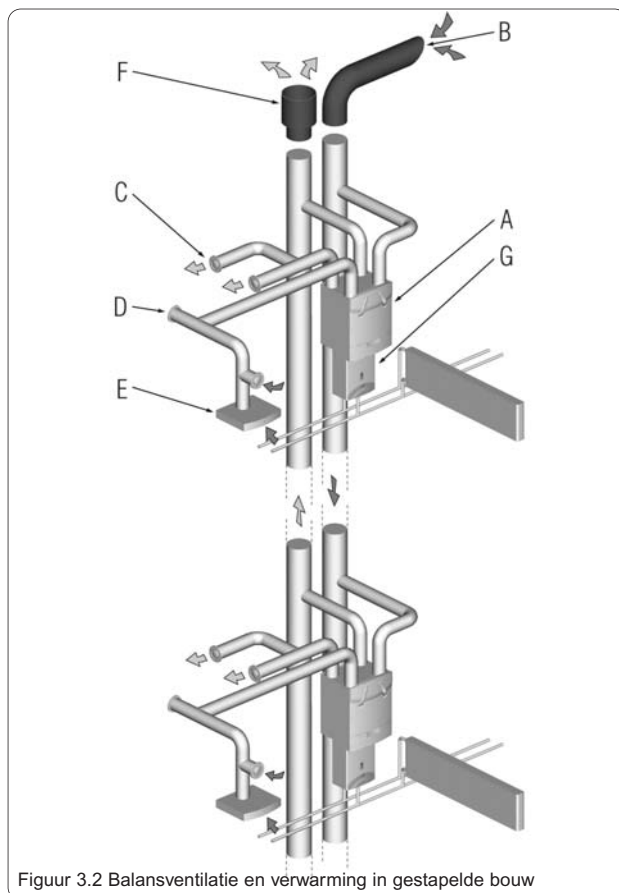
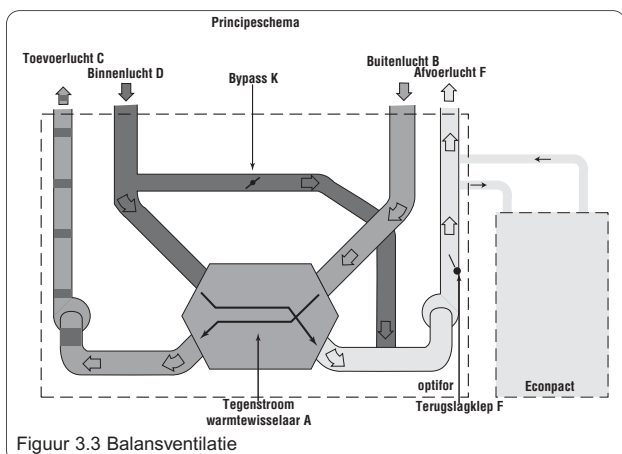
3. Samenstelling en werking

3.1 Samenstelling



Warmteterugwinunit MFT-M. zie figuur 3.1

- Met een thermisch rendement van meer dan 95%.
- Externe behuizing van gecoate plaat. Front van kunststof.
- Interieur van hoogwaardig polypropyleen.
- 6 aansluitingen voor luchtkanalen.
- 2 EU3 filters voor luchtzuivering.
- 2 energiezuinige gelijkstroommotoren met HR wiel.
- Tegenstroomwisselaar (warmtewisselaar)
- Bedieningspaneel met display voor uitlezen van gegevens en instel-procedures.
- Typeplaatje.
- Perilex stekker.



Balansventilatiesysteem: een balansventilatiesysteem, zie figuur 3.2, bestaat uit:

- een warmteterugwinunit(A)
- buitenluchtaanzuigkanaal(B)
- toevoerventielen(C) in woonkamer en slaapkamers
- afzuigventielen(D) in badkamer, keuken en toilet
- motorloze wasemkap met schakelaar(E)
- afvoerkanaal(F) van vervuilde lucht
- verwarmingstoestel ECONPACT(G)

In de gestapelde bouw zijn de buitenluchtaanzuigkanalen en afvoerkanalen van de toestellen meestal aangesloten op collectieve aan- en afvoerkanalen

3.2 Werking balansventilatie met HR warmteterugwinning. zie figuur 3.3

Vervuilde lucht(D) wordt afgezogen uit keuken, toilet en badkamer. De HR tegenstroomwarmtewisselaar(A) onttrekt warmte aan deze vervuilde lucht. Verse buitenlucht(B) wordt van buiten aangezogen. De warmtewisselaar(A) verwarmt deze buitenlucht m.b.v. de aan de vervuilde binnenlucht onttrokken warmte. De verwarmde verse buitenlucht wordt toegevoerd in woon- en slaapkamers(C). De OPT/FOR OT heeft een thermisch rendement van meer dan 95% waardoor naverwarming van toegevoerde buitenlucht niet meer nodig is. Balansventilatie wil zeggen dat de hoeveelheden toe- en afvoerlucht gelijk zijn. Een balansventilatiesysteem met warmteterugwinning draagt bij aan energiebesparing, een gezond binnenklimaat, een optimaal leefmilieu en het voorkomt vochtproblemen.

De toevoer- en afvoerventielen in de woon-, slaapvertrekken en/of de hal zijn zorgvuldig door de installateur ingesteld waardoor de luchttoevoer en luchtafvoer met elkaar in balans gebracht zijn. Aan deze instellingen mag daarom niets worden veranderd.

Om goede en tochtvrije luchtdoorstroming in de woning te verkrijgen is er, onder de binnendeuren, bewust een opening vrijgelaten. Wanneer deze openingen worden afgedicht, door bijvoorbeeld deurrubbers of zelfs hoogpolig tapijt, zal de luchtdoorstroming in uw woning stagneren. Het systeem zal hierdoor niet meer optimaal functioneren. Ook het openen van ramen en deuren heeft een negatieve invloed op het optimaal functioneren van het systeem.

3.3 Werking bypass zie figuur 3.3

De OPTIFOR OT is uitgerust met een bypass(E). Door het inschakelen van deze bypass wordt een groot gedeelte van de afvoerlucht door de bypass en niet door de wisselaar geleid. Hierdoor is het mogelijk om in de zomermaanden het huis met nachtlucht te verfrissen. De temperatuur waarop de bypass wordt geregeld kan door de bewoner worden ingesteld. Op het display van de OPTIFOR OT is hiervoor een toets "Streef temperatuur" aangebracht. De OPTIFOR OT zal de ingestelde temperatuur nastreven.

3.4 Combinatie van MFT-M & ECONPACT: de OPTIFOR OT

Het CV-toestel "ECONPACT" onttrekt zijn verbrandingslucht uit de afvoerluchtstroom van de OPTIFOR OT; zie figuur 3.3. Dit gebeurt nadat de luchtstroom door de wisselaar is geleid. Verderop in de afvoerluchtstroom worden de rookgassen in deze luchtstroom toegevoerd. De terugstroming van rookgassen wordt beveiligd door een terugslagklep(F). Deze klep wordt iedere dag op werking gecontroleerd. De terugstroombeveiliging voorkomt dat er bij een storing met ventilatielucht verdunde rookgassen terug de woning in kunnen stromen.

4. Bediening

4.1 Ventilatiestanden

Met behulp van de tweestandenschakelaar, de motorloze wasemkap of het display, kunt u het systeem in de volgende standen schakelen:

Afwezigheidsstand

Indien de MFT-M en de HR Econcompact combiketel middels de OpenTherm verbinding met elkaar communiceren, zal de ventilatie naar de afwezigheidsstand ("1" op display fig. 4.1) schakelen als er 24 uur geen warm water wordt getapt. De ventilatoren draaien dan op een minimum stand met het laagste energiegebruik, terwijl uw woning voldoende wordt geventileerd. Het toestel schakelt terug naar de normaal- of kookstand als:

- de 2 standen schakelaar wordt bediend of
- langer dan 15 sec, warmwater wordt getapt of
- de badkamerschakelaar wordt bediend.

Normaalstand

In deze stand staan de luchttoevoer- en luchtafvoerventilator op een normaal toerental.

Kookstand

In deze stand staan de luchttoevoer- en luchtafvoerventilator op een hoog toerental. Kies deze stand tijdens koken of douchen.

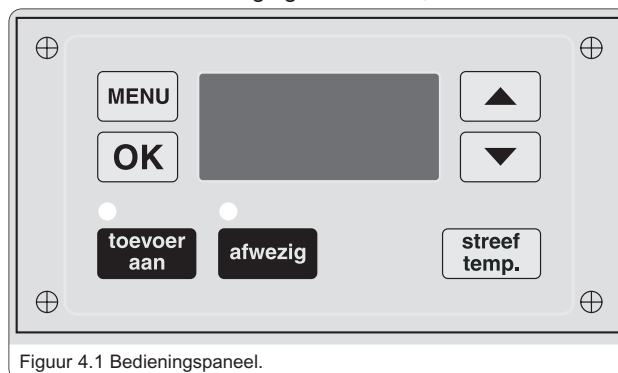
Daarnaast is het mogelijk om middels een extra schakelaar, b.v. in de badkamer, de kookstand tijdelijk in te schakelen. Op de kanalen van de OPTIFOR OT mag alleen een motorloze wasemkap worden toegepast.

4.2 Bedieningspaneel

In het front van de MFT-M bevindt zich een bediening- en uitleesmogelijkheid van het toestel met een zevental bedieningstoetsen. Zie figuur 4.1 Bedieningspaneel.

Kinderbeveiliging

Voordat het bedieningsdisplay geactiveerd wordt heeft de eerste toets een vertraging van circa 1,5 seconden.



4.3 Display Indicatie

" 1 "	1	Afwezigheidsstand
" 2 "	2	Normaalstand
" 3 "	3	Kookstand
"A.# of E.#"	R	Storingscode
" - - - -"	- - -	Functie niet aanwezig
" . "	.	Bypass open

4.4 Functietoetsen

Menu

Deze toets wordt door de installateur gebruikt voor het inregelen van het systeem en uitlezen van eventuele storingshistorie.

OK

Met deze toets worden gekozen waarden/parameters bevestigd. Bij filter reinigen wordt OK gebruikt als reset.

Toevoer aan

Indien de toevoerventilator ingeschakeld is brandt de groene led. Tijdens warme zomerdagen worden vaak ramen en/of deuren opengezet. In deze situatie kunt u door op deze toets te drukken de toevoerventilator uitschakelen.

Streeftemperatuur

Met deze toets kunt u de ingestelde streeftemperatuur bekijken en indien gewenst wijzigen. Indien u de temperatuur wilt wijzigen druk dan op de "OP" toets (▲) of op de "NEER" toets (▼) tot u de gewenste waarde heeft. Druk dan vervolgens op de OK toets en de nieuwe waarde wordt opgeslagen in het geheugen. Het toestel keert terug in normale bedrijfsstatus door nogmaals op menu te drukken of 1 minuut geen toets in te drukken.

4.5 In bedrijf nemen

De OPT/IFOR OT wordt in bedrijf gesteld door de Perilex stekker in de daarvoor aangelegde Perilex wandcontactdoos te steken. De OPT/IFOR OT zal automatisch met zijn opstartprogramma beginnen dat ongeveer 1 minuut in beslag zal nemen. Wanneer de zelftest goed is verlopen, zal het toestel normaal gaan functioneren.

4.6 Uit bedrijf nemen

Neem het toestel uit bedrijf door de Perilex stekker uit de wandcontactdoos te nemen. Sluit vervolgens de gaskraan van de Econpact.

5. Onderhoud

5.1 Algemeen

Het onderhoud door de gebruiker is beperkt tot het periodiek reinigen van de filters en luchttoevoer- en afvoerventielen. Tweemaal per jaar verschijnt op het display van het bedieningspaneel afwisselend de tekst "FiL" gevolgd door "tEr" om u eraan te herinneren de filters te reinigen of te vervangen. Tegelijk met de filters wordt het aanbevolen tevens alle ventielen te reinigen. Daarnaast wordt geadviseerd om de filters jaarlijks te vervangen. In nieuwbouwwijken wordt bovendien geadviseerd om ca. 2 maanden na ingebruikname van het toestel de filters te vernieuwen.



De installatie mag niet zonder filters gebruikt worden.

5.2 Filter reinigen

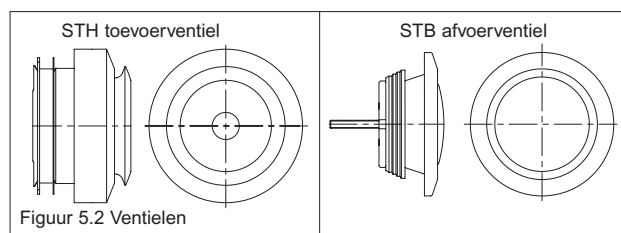
- Trek de perilex stekker van de HR OPT/IFOR OT uit het wandcontactdoos.
- Trek de filterhouders uit het toestel (zie fig. 5.1).
- Maak de filters schoon met een stofzuiger.
- Schuif de filterhouders weer in het toestel.
- Steek de perilex stekker weer in het wandcontactdoos.

Het wordt aanbevolen, wanneer het systeem voor de eerste keer gebruikt wordt, eerst alle filters en ventielen te reinigen daar tijdens de bouwphase het systeem vervuild kan raken met bouwstof.



Figuur 5.1 Filters uitnemen.

5.3 Ventilatieventielen reinigen



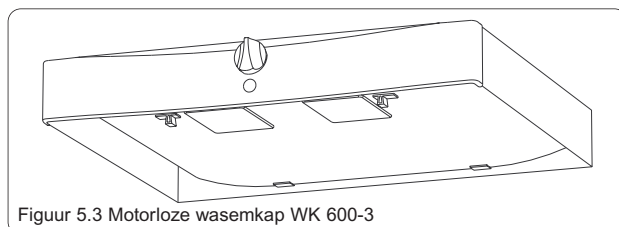
Figuur 5.2 Ventielen

- Neem een ventiel met een draaiende beweging uit de wand of het plafond. (De afgebeelde ventielen zijn van J.E. StorkAir.)
- Reinig deze in een oplossing van zeep en warm water. Spoel goed na en droog af.
- Plaats het ventiel terug.
- Herhaal deze procedure voor alle ventielen.



Verwissel de ventielen niet van plaats en wijzig de ingestelde standen niet.

5.4 Motorloze wasemkap



Figuur 5.3 Motorloze wasemkap WK 600-3

Sluit op de OPT/IFOR OT alleen een motorloze wasemkap aan. Een voorbeeld is de afgebeelde WK 600-3 van J.E. StorkAir. Deze heeft geen filter. Door labyrintwerking wordt het vet voor ca. tweederde afgezet op de binnenzijde van de roestvrijstalen onderplaat en voor eenderde op de binnenzijde van de behuizing. De onderplaat kan eenvoudig worden uitgenomen door de schuifjes opzij te drukken. Reinig de wasemkap minimaal driemaal per jaar.

6. Storingen

Indien er zich een storing voordoet is dit middels een code zichtbaar op het display van de MFT-M of de ECONPACT. Dit is een A of E code. Indien er niets zichtbaar is op het display, controleer dan of de stekker in het stopcontact zit en of de zekering in de meterkast niet is doorgeslagen. Indien op het display van de MFT-M of de ECONPACT wel een storingscode zichtbaar is, geef deze dan door aan de installateur. Alvorens u contact opneemt met de installateur, wordt u verzocht productiedatum, serienummer en storingscode te noteren.

Montagehandleiding

7. Voorschriften	9
8. Aandachtspunten vóór montage	9
8.1 Leveringsomvang	9
8.2 Opstelling met collectieve aan- en afvoerkanalen	9
8.3 Montagemogelijkheden	10
8.4 Benodigde vrije ruimte rond het toestel	10
8.5 Ventilatielucht: toevoer en afvoer	10
8.6 Maatschetsen HR OPT/FOR O	11
9. Installatie	12
9.1 Installatievoorwaarden	12
9.2 Transport en uitpakken	12
9.3 Plaatsing	12
9.4 Aansluiten luchtkanalen	13
9.5 Condensafvoer	13
9.6 Aansluiten perilex wandcontactdoos	14
9.7 Badkamerschakeling	14
9.8 OpenTherm kamerthermostaat	14
9.9 Aansluiting MFT-M en Econpact	14
10. In bedrijf nemen	15
10.1 Terugstroombeveiliging	15
10.2 Uit bedrijf nemen	15
11. Instellingen van de HR OPT/FOR OT	15
11.1 Menustructuur	15
11.2 Instelvoorbeeld	16
11.3 Instelparameters	16
12. Inregelen	16
13. Exploded view/bestelnummers	17
14. Onderhoud	18
14.1 Algemeen	18
14.2 Inspecteren wisselaar en ventilatoren	18
14.3 Vervangen zekering	19
15. Storingswijzer, oorzaken en oplossingen	20
15.2 Controle instructies	21
16. Technische gegevens	21
16.1 Specificaties	21
16.2 Elektrisch schema MFT-M	22
17. Meetrapport HR OPT/FOR OT installatie	23
18. Garantiebewijs	24
19. CE-verklaring	

7. Voorschriften

Voor installatie van de OPT/IFOR OT moet rekening gehouden worden met de volgende voorschriften:

- a. Het bouwbesluit waarin naar de volgende normen wordt verwezen:
- b. NEN 1078: voorschriften voor aardgasinstallaties GAVO met bijbehorende praktijkrichtlijn (NPR 3378);
- c. Richtlijn bestaande gasinstallaties, opgesteld door EnergieNed;
- d. NEN 3028: veiligheidseisen voor centrale verwarmingsinstallaties;
- e. NEN 1010: veiligheidsbepalingen voor laagspanningsinstallaties;
- f. NEN 1006: Algemene voorschriften voor drinkwaterinstallaties AVWI met bijbehorende werkbladen;
- g. NEN 1087: de norm voor ventilatie in woongebouwen met bijbehorende toelichting (NPR 1088);
- h. NEN 2757: de norm voor de toevoer van verbrandingsgassen en de afvoer van rookgassen;
- i. NEN 3215: de norm voor binnenriolering in woningen en woongebouwen;
- j. Brandweervoorschriften.
- k. ISSO 62

- Voor alle voorschriften geldt dat aanvullingen op normen of voorschriften of latere voorschriften op het moment van installeren van toepassing zijn.
- De installatie van het toestel mag alleen gebeuren door daartoe erkende personen. Erkenning kan worden afgegeven door energiebedrijven, elektriciteits- en waterdistributie-organisaties.
- Uitdrukkelijk wordt gesteld dat deze technische montagehandleiding als aanvulling op de bovengenoemde voorschriften moet worden gezien en dat deze voorschriften prevaleren boven de informatie in deze handleiding.
- Het CV Toestel is uitsluitend te gebruiken voor gesloten verwarmingssystemen tot een maximale temperatuur van 90°C.

8. Aandachtspunten vóór montage

8.1 Leveringsomvang

- Warmteterrugwinunit MFT-M
- 2 Afsluitdoppen $\varnothing 150\text{mm}$.
- Netsnoer met aangegoten perilex stekker, 1,5m lang.
- Montage paneel OPT/IFOR OT.
- Kondenskoppelingssset OPT/IFOR OT.
- Handleiding OPT/IFOR OT.
- Lucht toe en afvoer filter, kwaliteit EU3.
- 2 Verloopbussen $\varnothing 60$ naar $\varnothing 80$ t.b.v. aansluiting Econcompact op de MFT-M.
- Ingebouwde 230V contactdoos met randaarde, voor aansluiting van de Econcompact op de MFT-M.
- Aansluiting t.b.v. OpenTherm kamerthermostaat kroonsteen met trekontlaster en uitneem beveiliging.
- Kabel t.b.v. OT verbinding MFT-M + Econcompact (1,4 meter)
- Aansluiting t.b.v. badkamerschakeling.
- Zie voor de leveringsomvang van het CV toestel de Handleiding van het CV toestel.

Toestelaccessoires (niet meegeleverd)

Artikel:	Artikelnr:
• Ventielen;	
Toevoer STH-1-125	1920120
Toevoer STH-1-125A (schone sector)	1920119
Afvoer STB-1-125	1920100
• Afvoerkap (voor individuele aansluiting)	2410015
• Luchtoevoer muurrooster (zwart)	1930045

Benodigde onderdelen voor een OPT/IFOR OT installatie:

- Het wordt dringend geadviseerd om op de woning toevoer en op de woning afvoer een geluiddempende slang te gebruiken. Goede ervaring is er met de Rodaflex Isophon II, geleverd door Merford. Een gelijkwaardig product van een andere leverancier kan ook toegepast worden.
- Toevoer- en afvoerventielen t.b.v. inblaas in de woning en afzuiging uit de woning. Wij adviseren de toepassing van de STH en STB ventielen (zie hoofdstuk 5.3 en toestelaccessoires).
- Twee standen schakelaar, t.b.v. schakelen van de ventilatie standen.
- Pulsschakelaar (enkelpolig), t.b.v. schakelen van de badkamerstand.
- Contactdoos met perilex aansluiting (binnen 1 meter v/h toestel).
- Agpo HR Econcompact verwarmingstoestel.
- Zie ook de handleiding van de Econcompact.

8.2 Opstelling met collectieve aan- en afvoerkanalen

Indien, in de gestapelde bouw, de lucht toe- en afvoer kanalen van de AGPO HR OPT/IFOR OT zijn aangesloten op een collectief kanaal kunnen voor de kanaaldiameter de afmetingen van tabel 8.1 aangehouden worden. Als de omstandigheden het toelaten kan er voor afwijkende kanaaldiameters gekozen worden. Neem hiervoor contact op met AGPO.

Aantal Optifor Toestellen	Afvoer diameter in mm	Toevoer diameter in mm
1	130	150
2	200	200
3	250	250
4	300	300
5	350	355
6	400	400
7	450	450
8	500	500
9	500	500
10	550	560
11	600	630
12	600	630
13	650	710
14	650	710
15	700	710
16	700	710
17	750	800
18	750	800
19	800	800
20	800	800

Tabel 8.1

8.3 Montagemogelijkheden

Het toestel is ontworpen als een hangend toestel en kan tegen praktisch elke wand worden bevestigd. Deze dient vlak en stevig genoeg te zijn voor het gewicht van het toestel te dragen.

Montagepaneel (2410000)

Op dit montagepaneel worden de MFT-M en de Econcompact gecombineerd. De installatie volgorde van MFT-M of Econcompact is niet van belang. Tevens kan men de CV-zijdige installatie prefabriceren door toepassing van een repeteerframe voor de Econcompact. Zie hiervoor de handleiding van de Econcompact.

8.4 Benodigde vrije ruimte rond het toestel

Houd in verband met het installeren en mogelijke service-werkzaamheden rekening met een minimale vrije ruimte zoals hieronder vermeld.

	Advies:	Minimaal:
Zijkant	15cm	4cm
Onderkant	50cm	30cm
Bovenkant	50cm	50cm
Voorkant	>50cm	50cm
		(1,5cm bij gesloten deur)



Let op! Bij afwijking van de geadviseerde vrije ruimte wordt de bereikbaarheid van het toestel voor service-doeleinden beperkt.

8.5 Ventilatielucht toevoer en afvoer

Voor alle opstellingssituaties geldt het volgende:

- **Weerstand**

De toestel capaciteit is beperkt tot 250 m³/h bij 150Pa. De weerstand is het product van de woningzijdige en de buitenzijdige kanaalweerstand. Bij meer dan 150 Pa zal er minder dan 250 m³/h geventileerd kunnen worden.

- **Condens of regenwater in de ventilatielucht afvoer.**

Omdat er in de ventilatielucht vocht (als gevolg van condensatie of inregenen van de afvoerkap) aanwezig kan zijn moet de ventilatielucht afvoerleiding altijd afwaterend naar de OPTIFOR OT toe geïnstalleerd worden. Gebruik hiervoor altijd een minimaal leiding-afschot van 50mm/m. De OPTIFOR OT voert dit water af naar de woningriolering.

- **Condens op ventilatielucht toevoer en afvoerleidingen**

De wandtemperatuur van de buitenzijdige ventilatielucht (A en B in fig.8.1) leidingen kan onder de dauwpuntstemperatuur dalen. Hierdoor kan er condensatie aan de buitenzijde van de leidingen optreden. Isoleer de ventilatielucht toevoer en de ventilatielucht afvoer daarom met een dampdicht isolatiemateriaal.

- **Regelgeving ventilatielucht (rookgas) afvoer systeem**

Houd rekening met de plaatselijke eisen van bijv. brandweer, hinderwet en gasbedrijf.

- **Mogelijke ijspegelvorming**

Indien er ijspegelvorming kan optreden bij de afvoeren, de uitmonding niet situeren op plaatsen waaronder zich personen kunnen begeven of waarbij schade kan ontstaan door loslatende ijspegels.

- **Extra condensafscheider in het rookgasafvoersysteem**

Bij toepassing van een kunststof of RVS-rookgasafvoersysteem dient een extra condensafscheider direct op het toestel te worden geplaatst. Het wordt geadviseerd om het zelfde materiaal als het rookgasafvoersysteem te gebruiken.

- **Geluidsproductie bij een werkend toestel.**

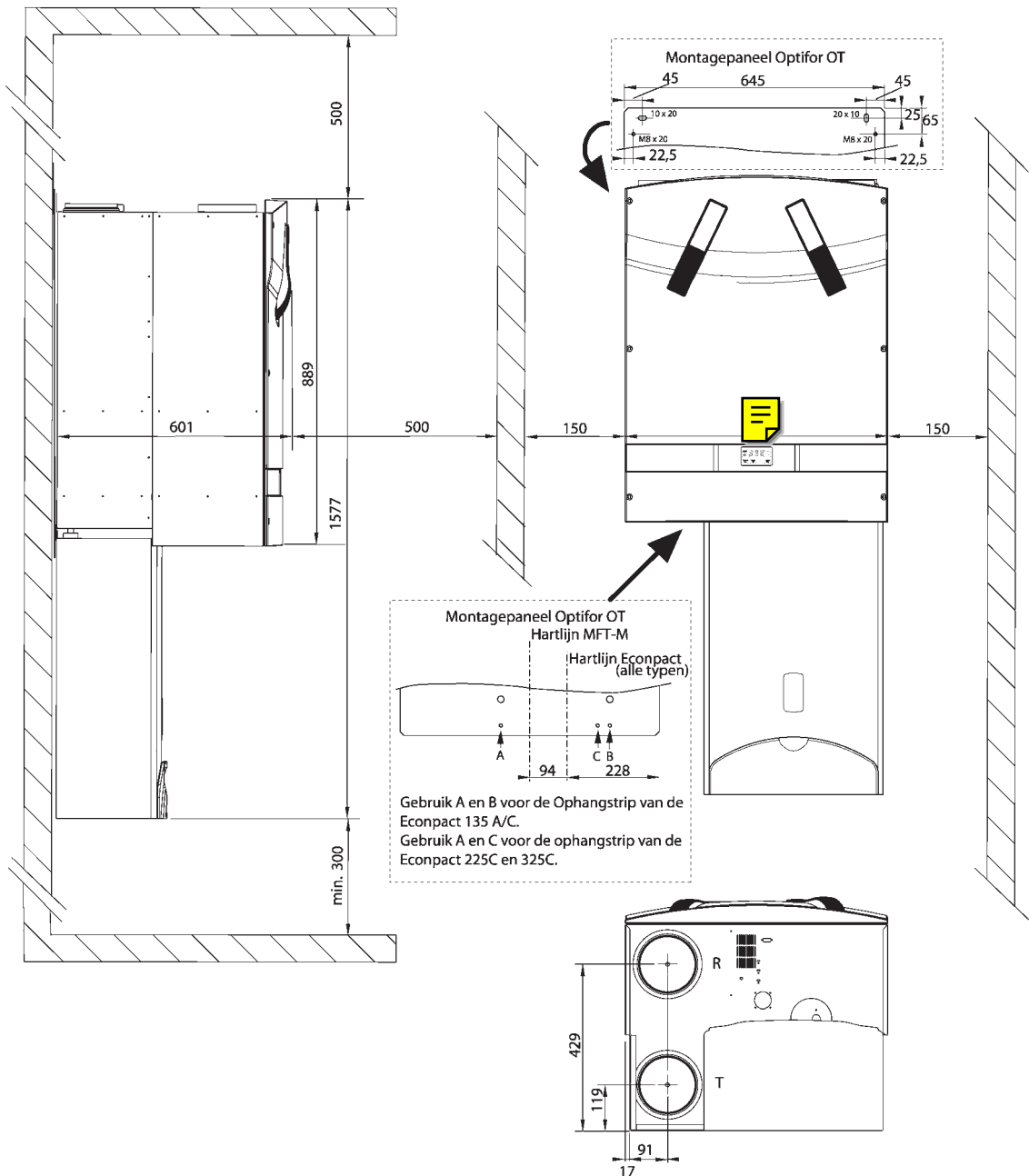
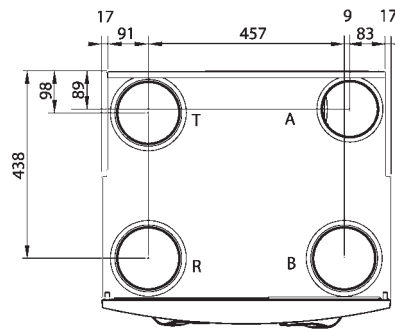
Het toestel produceert een bepaald minimum geluidsniveau. Houd met de keuze van de opstelling rekening met een geringe geluidsproductie. Het is bijv. af te raden om het toestel in een vrije opstelling op een slaapkamer te plaatsen.

- **Witte condenspluim op de rookgasafvoerpijp**

De ECONPACT is een onderdeel van de OPTIFOR OT. Omdat de ECONPACT een HR-toestel is, zal er zoveel energie uit de verbrandingsgassen worden gehaald dat deze condenseren. Hierdoor kan er op de rookgasafvoerpijp een condenspluim ontstaan. Houd hier rekening mee.

	Advies:	Minimaal:
Zijkant	15cm	4cm
Onderkant	50cm	30cm
Bovenkant	50cm	50cm
Voorkant	>50cm	50cm (1,5cm bij gesloten deur)

R = Retourlucht woning \varnothing 150
T = Toevoerlucht woning \varnothing 150
A = Ventilatielucht en rookgasafvoer \varnothing 130
B = Buitenlucht toevoer \varnothing 150



Figuur 8.1 Maatschetsen HR OPTI/FOR OT

Onderaanzicht van de HR Econcompact combi cv ketel, raadpleeg de handleiding van de HR Econcompact combi cv ketel voor details

maten in mm

9. Installatie

In dit hoofdstuk wordt stap voor stap uitleg gegeven over het ophangen en aansluiten van de OPT/FOR OT. Eventueel wordt voor uitgebreidere informatie verwezen naar de andere hoofdstukken of naar de ECONPACT handleiding.

Beschadigingen aan het toestel

Eventuele beschadigingen aan het toestel direct aan de leverancier melden.

Aandachtspunten voor montage

Lees eerst het voorgaande hoofdstuk en hoofdstuk 8 van de ECONPACT handleiding.

Eerste ingebruikname

In het volgende hoofdstuk wordt uitleg gegeven over de eerste ingebruikname.



Let op! Lees dit hoofdstuk goed door, voor u de installatie vult en in bedrijf stelt.

9.1 Installatievoorwaarden

Om vast te stellen of de installatie van de OPT/FOR OT in een bepaalde ruimte mogelijk is, moet er rekening gehouden worden met de volgende aspecten:

- Het buitenluchttoevoerkanaal en ook het luchtafvoerkanaal moeten tussen dak/geveldoorvoer en de MFT-M dampdicht worden geïsoleerd. Dit ter voorkoming van condensvorming aan de buitenzijde van het kanaal.
- Er moet voor het luchtafvoerkanaal een dubbelwandige of geïsoleerde dakdoorvoer worden toegepast. Dit ter voorkoming van condensvorming tussen het dakbeschoot.



Let op! Niet geschikt voor aansluiten op het draaistroomnet (400V).



Let op! Het luchtafvoerkanaal mag niet aan de gevel uitmonden!

- De OPT/FOR OT moet in een vorstvrije ruimte geïnstalleerd worden. Het condenswater moet vorstvrij en onder afschoot afgevoerd worden.

9.2 Transport en uitpakken

Controleer of de typeaanduiding op de doosstickers overeenkomen met de afleveringsbon van de bestelling. Neem de nodige voorzichtigheid in acht tijdens het transporteren en uitpakken van het apparaat. Zorg dat het verpakkingsmateriaal op een milieuvriendelijke manier wordt afgevoerd. Controleer de levering volgens 8.1.

Neem direct contact op met de leverancier bij constatering van schade of het niet compleet zijn van de levering. Tot de levering behoren:

- Handleiding OPT/FOR OT;
- Montageset OPT/FOR OT inclusief bevestigingsmiddelen;
- Condensafvoer koppeling OPT/FOR OT;

9.3 Plaatsing

Montageframe

Het montageframe van de MFT-M wordt tegen de wand gemonteerd met een minimale afstand van 300mm tussen vloer en ECONPACT. Adviesafstand is 500 mm. (Zie figuur 8.1)

Het toestel ophangen



Let op! In verband met de goede koppeling tussen de ECONPACT en de MFT-M moet de OPT/FOR OT met het montageframe worden gemonteerd.

- Monteer het montageframe waterpas aan de muur volgens de voorgeschreven afstanden tot muren en vloer. Gebruik deugdelijke pluggen. Gebruik vulplaatjes indien de muur zelf niet waterpas is.
- Controleer of de 2 schuifmoffen (zie fig. 9.1) op de pijpjes \varnothing 60 mm in het midden onder de MFT-M zitten. Smeer het dikke deel van de schuifmof in met vaseline of zeep, zoals in fig.9.1 aangegeven.
- Monteer de MFT-M op het frame. Let op: niet aan de frontdeksel tillen!
- Monteer de bij de ECONPACT geleverde strip op het montagepaneel.
- Monteer de ECONPACT onder de MFT
- Verschuif de schuifmoffen met een draaiende beweging naar beneden in de lippenringen van de Econpact. Controleer of de schuifmoffen goed op de lippenringen zijn aangesloten.

Uitlijnen ECONPACT/MFT-M

Indien de schuifmoffen niet exact recht boven de aansluitopeningen van de ECONPACT zitten kunnen de stelboutjes worden gebruikt. Deze zitten onderin de achterwand van de MFT-M. Indien de boutjes helemaal uitgedraaid zijn moet de ECONPACT middels vulplaatjes wat verder van de muur af gemonteerd te worden. Gebruik vulplaatjes boven- en onderaan de ECONPACT.

Aansluiting van voeding



Let op! De stekker van de ECONPACT mag uitsluitend in de OPT/FOR OT worden aangesloten

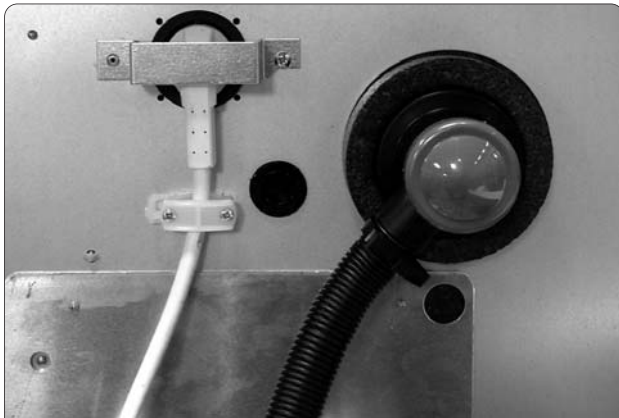
Plaats de stekker van de ECONPACT in de onderkant van de MFT-M. Zet het snoer vast in de trekontlasting. Plaats de beugel over de stekker en schroef deze vast (zie figuur 9.2)

Prefabpaneel



Figuur 9.1 Schuifmoffen

vaseline / zeep

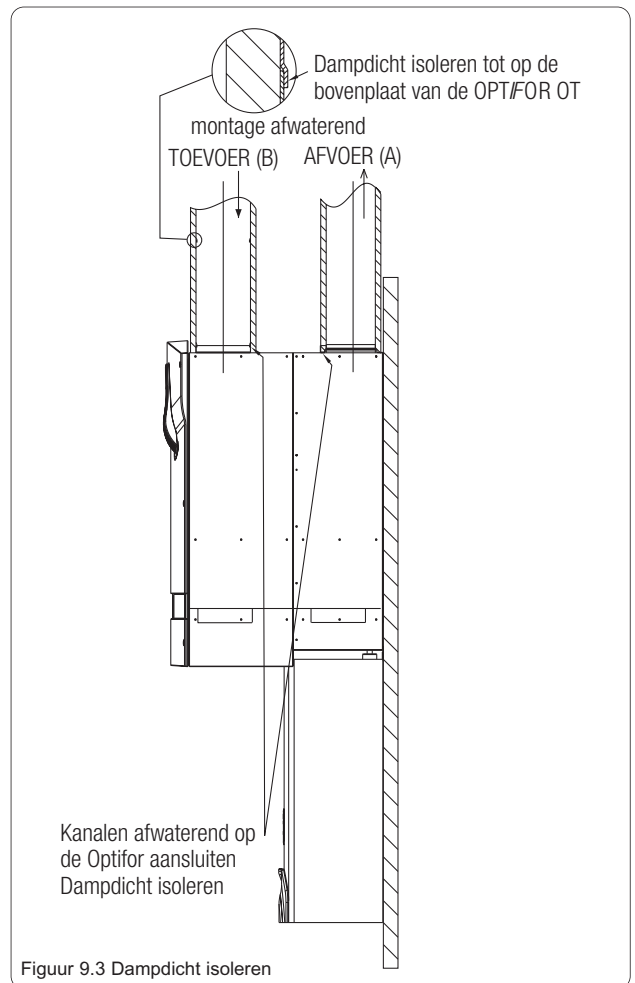


Figuur 9.2 Borging stekker

9.4 Aansluiten luchtkanalen

De aansluitende luchtkanalen, minimaal $\varnothing 150\text{mm}$ ($\varnothing 130\text{mm}$ voor de afvoer), moeten met zo min mogelijk luchtweerstand en vrij van lekkage worden gemonteerd. Gebruik geen flexibele kanalen. Het is aan te bevelen het ventilatiesysteem te voorzien van een motorloze wasemkap en toe- en afvoerventielen van het fabrikaat J.E. StorkAir.

De luchtkanalen buitenluchttoevoer(B) en ventilatielucht en rookgasafvoer(A) moeten tussen de dak- of geveldoorvoer en de HR OPT/FOR OT dampdicht worden geïsoleerd (zie fig. 9.3), dit ter voorkoming van condensvorming aan de buitenzijde van het kanaal. Het afvoerkanaal(A) moet uitgevoerd worden als zijnde een rookgasafvoerkanaal. Het luchtafvoerkanaal moet afwaterend naar het apparaat worden geïnstalleerd.



Figuur 9.3 Dampdicht isoleren

9.5 Condensafvoer

Condens van de MFT-M wordt afgevoerd via de syfon van de ECONPACT. De koppeling tussen MFT-M en syfon wordt gemaakt m.b.v. de bijgeleverde set "Condensafvoer koppeling OPT/FOR OT"

Montage-instructie condensafvoerset

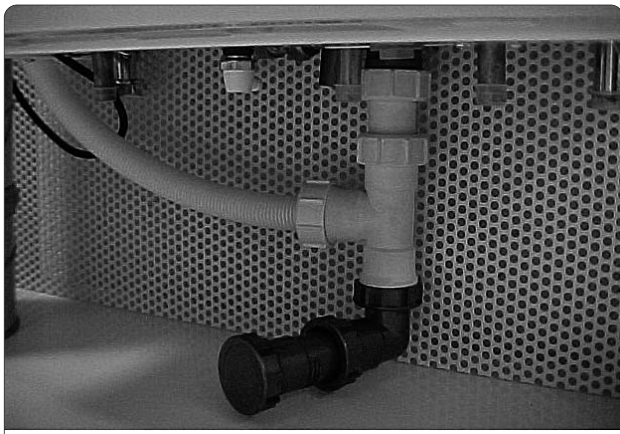
Monteer de meegeleverde afvoerslang op de zijaansluiting van de condensafvoer van het MFT-M deel volgens figuur 9.4.

1. Controleer of de slang helemaal over de zijaansluiting geschoven is. Zet deze slang stevig vast met de meegeleverde slangklem.



Figuur 9.4 Aansluiting van MFT(M)

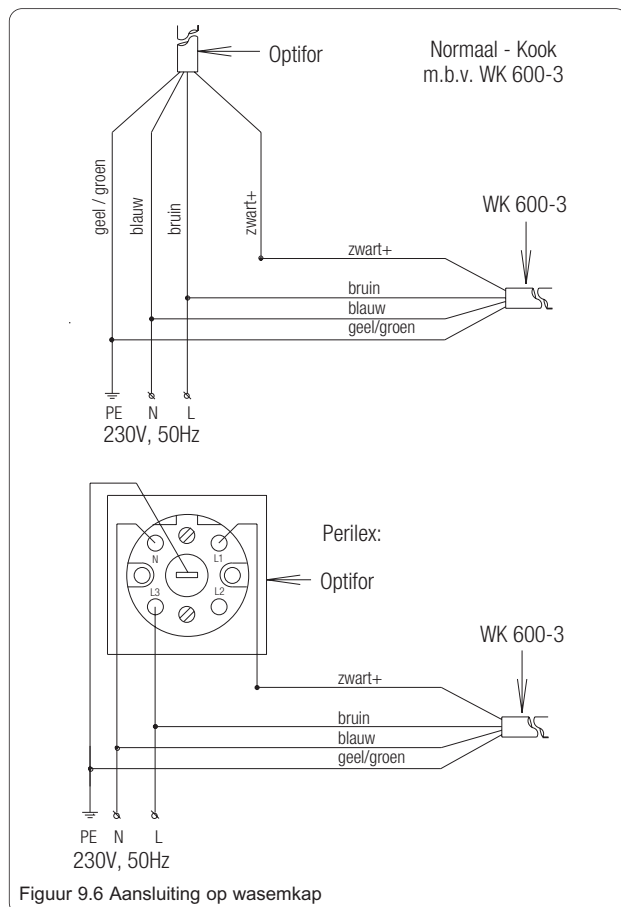
2. Monteer het T-stuk (wit) aan de, bij de ECONPACT meegeleverde vuilopvangbeker. Bevestig dit geheel aan de condensafvoer van de ECONPACT. (zie hiervoor figuur 9.5 en de montagehandleiding van de ECONPACT). De hoogte kan naar believen worden ingesteld door middel van het schuifstuk.



Figuur 9.5 Aansluiting van CV-ketel

3. Leid de condensafvoerslang buiten de ECONPACK om en zet deze eventueel vast met een muurbeugel zodat er geen voorwerpen achter kunnen blijven haken.
4. Monteer de afvoerslang op het T-stuk. Plaats de vuilopvangbeker met de dop naar voren.
5. Vul de ketelsifon volgens de aanwijzing in de montagehandleiding van de ECONPACK.
6. Controleer alle verbindingen op dichtheid en de afvoerslang op knikken.

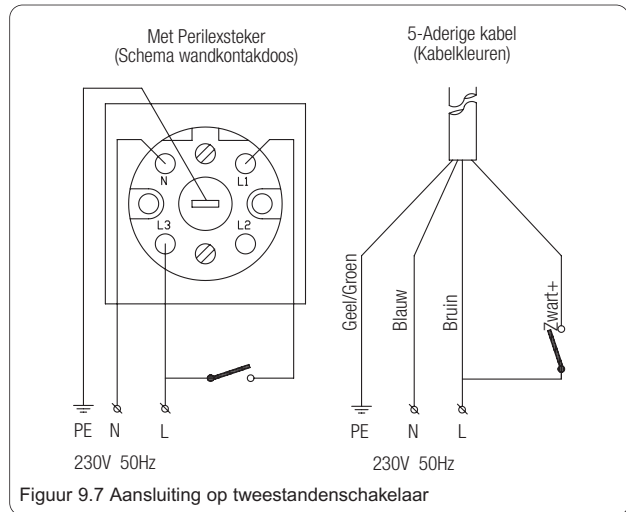
9.6 Aansluiten Perilex wandcontactdoos.



Figuur 9.6 Aansluiting op wasemkap



Let op! Bij toepassing van een WK 600-3 zijn stand 1 en 2 op de wasemkap gelijk!



Figuur 9.7 Aansluiting op tweestandenschakelaar

Elektrische aansluitingen

De MFT-M is voorzien van een snoer met een Perilex stekker voor de elektrische aansluiting. Het apparaat moet aangesloten te zijn conform NEN 1010 en de plaatselijk geldende voorschriften.



Let op! Niet geschikt voor aansluiten op het draaistroomnet (400V).

Controle aansluitingen

Controleer de gehele elektrische installatie.

9.7 Badkamerschakeling

De OPTIFOR OT is optioneel te voorzien van een badkamerschakeling. Op de onderplaat van de MFT-M is hiervoor een stecker kroonsteen opgenomen, zie ook pg.23. Via deze aansluiting is het mogelijk om de Kookstand tijdelijk in te schakelen.

Agpo adviseert een pulsschakelaar toe te passen. Het toestel schakelt nu gelijk bij het maken van de schakelaar naar de Kookstand en schakelt na de uitschakelvertraging (P22) weer naar de Normaalstand.

Bij toepassing van een aan-uit schakelaar gaat het toestel op Kookstand ventileren zolang de schakelaar gemaakt is + de uitschakelvertraging (P22).

De uitschakelvertraging is standaard op 30 minuten ingesteld en kan middels P22 (zie H.11) aangepast worden

9.8 OpenTherm kamerthermostaat

"Op de Optifor OT kan een combinatie van een OpenTherm met een aan-uit thermostaat worden aangesloten. De OpenTherm thermostaat moet altijd aangesloten worden. De aan-uit thermostaat mag extra geplaatst worden. Zie ook pagina 23. "

9.9 Aansluiting MFT-M en Econpack

Sluit de kabel die uit de onderplaat van de MFT-M komt aan op de Open Thermaansluiting van de Econpack. Zie hiervoor pag. 24



Let op! Altijd eerst de thermostaat plaatsen, en dan pas de perilexstekker in de contactdoos steken.

10. In bedrijf nemen

De OPT/FOR OT wordt ingeschakeld door het openzetten van de gastoevoer en het plaatsen van de Perilex stekker in de wandcontactdoos. Het toestel zal eerst een automatische zelftest uitvoeren die ongeveer 1 minuut in beslag zal nemen. Wanneer de zelftest goed doorlopen is, is het toestel klaar voor gebruik.

10.1 Terugstroombeveiliging

Doordat de rookgasafvoer van het CV-toestel door de MFT-M wordt geleid is het toestel uitgerust met een terugstroombeveiliging in de vorm van een terugslagklep. Deze beveiliging schakelt het CV-toestel uit indien er te weinig lucht voor de ketel wordt getransporteerd.

Normaal bedrijf

De ECONPACT haalt de verbrandinglucht uit de afvoer van de MFT-M, vlak na de terugslagklep. De klep is ontworpen om samen met de besturing een minimale afvoerluchtstroom van ca. 90 m³/h te garanderen.

Zelftest

Tijdens de zelftest zal de afvoerventilator in toerental teruglopen, totdat de beveiliging signaleert dat de terugstroomklep zichzelf sluit. De ventilator kan geheel tot stilstand komen. Hierna toert de afvoerventilator weer op naar zijn ingestelde waarde. Om de 22 uur wordt deze zelftest herhaald. Als de zelftest niet met goed gevolg wordt doorlopen wordt de voeding van het CV-toestel (230V) uitgeschakeld. De voeding van de ketel wordt tevens uitgeschakeld als de terugslagklep tijdens bedrijf 2 minuten gesloten is. Op het display wordt nu de storingscode "E0" weergegeven. (zie ook H. 15)

10.2 Uit bedrijf nemen

Neem het toestel uit bedrijf door de Perilex stekker uit de wandcontactdoos te nemen. Sluit vervolgens de gaskraan.

11. Instellingen van de HR OPT/FOR OT

11.1 Menustructuur

Kinderbeveiliging

Voordat het bedieningsdisplay geactiveerd wordt heeft de eerste toets een vertraging van circa 1,5 seconden.

Uitsturing ventilatoren

Als OP (▲) en NEER (▼) toetsen gelijktijdig worden ingedrukt, geeft het display de huidige uitsturing van de afvoerventilator aan (in %).

Opbouw van de menu's

Met behulp van de toetsen MENU, OP (▲), NEER (▼) en de OK kunnen de volgende programma's gekozen worden:

Instellen tijdvertragingen	Menu P2
Instellen ventilatie	Menu P3
Instellen temperaturen	Menu P4
Uitlezen storings historie	Menu P6
Reset	Menu P7

Het menu P2 kan gebruikt worden door de gebruiker en de installateur, bij een badkamerschakeling.

De menu's P3, P4, P6 en P7 kunnen alleen gebruikt worden door de installateur via een in te geven "toegangscode" (352).

Toegang tot de menu's P3, P4, P6 en P7

Nr.	Toets	Display	Omschrijving
1	Menu	P1	
2	▲	P2	Tijdvertragingen
3	▲	1--	Toegangscode nodig (352)
4	▲	3--	Eerste nummer van toegangscode
5	OK	-2-	
6	▲	-5-	Tweede nummer van toegangscode
7	OK	--3	
8	▼	--2	Derde nummer van toegangscode
9	OK	P3	Ventilatie
10	▲	P4	Temperaturen
11	▲	P5	Niet gebruikt
12	▲	P6	Storingshistorie
13	▲	P7	Reset

Om het programma te verlaten druk tweemaal op MENU. Indien er geen toetsen meer ingedrukt worden stopt het programma na vijf minuten en geeft het display weer de ventilatiestand aan. Uitzondering hierop is menu P3; hier geldt een tijd van dertig minuten.

11.2 Instelvoorbeeld

Stel de middenstand van de toevoerventilator af op 50.

Nr.	Toets	Display	Omschrijving
1	OK	P3	Ventilatie
2	OK	P31	Ventilatieprocedure
3	▲	P35	Kies P35
4	OK	40	Actuele instelling
5	▼	50	Kies 50
6	OK	P35	Slaat de waarde 50 op
7	MENU	P3	
8	MENU	2--	Ventilatorstand

11.3 Instelparameters

P2 Tijdvertragingen					
Nr.	Omschrijving	Min.	Max.	Fabrieksinstelling	Eenheid
21	Inschakelvertraging badkamerschakeling	0	15	0	Minuten
22	Uitschakelvertraging badkamerschakeling	0	120	30	Minuten
P3 Ventilatie					
Nr.	Omschrijving	Min.	Max.	Fabrieksinstelling	Eenheid
31	Afvoerventilator afwezigheidsstand	15	100	30	%
32	Afvoerventilator normaalstand	15	100	50	%
33	Afvoerventilator kookstaand	15	100	90	%
34	Toevoerventilator afwezigheidsstand	15	100	30	%
35	Toevoerventilator normaalstand	15	100	50	%
36	Toevoerventilator kookstaand	15	100	90	%
37	Huidige ventilatoraansturingafvoer			Actuele waarde	%
38	Huidige ventilatoraansturing toevoer			Actuele waarde	%
P4 Temperaturen					
Nr.	Omschrijving	Min.	Max.	Fabrieksinstelling	Eenheid
41	Comfort temperatuur	15	28	18	°C
42	Geen functie				
43	Geen functie				
44	Geen functie				
45	Actuele waarde van T1 (temperatuur van de buitenlucht)			Actuele waarde	°C
46	Actuele waarde van T3 (temperatuur van de retourlucht)			Actuele waarde	°C
47	Actuele waarde van T4 (temperatuur van de afvoerlucht)			Actuele waarde	°C
48	Temperatuur buiten				
49	Geen functie				
P5 Niet gebruikt					
P6 Storing historie					
Nr.	Omschrijving	Display tekst			
61	Laatste storing	storingsindicatie			
62	Één na laatste storing	storingsindicatie			
63	Twee na laatste storing	storingsindicatie			
P7 Storingen					
Nr.	Omschrijving	0	1	Fabrieksinstelling	
71	Reset van alarm/storingstoestand	Geen reset	Reset	0	
72	Algehele reset: Alle fabrieksinstelling waarden worden weer ingesteld	Geen reset	Reset	0	

12. Inregelen

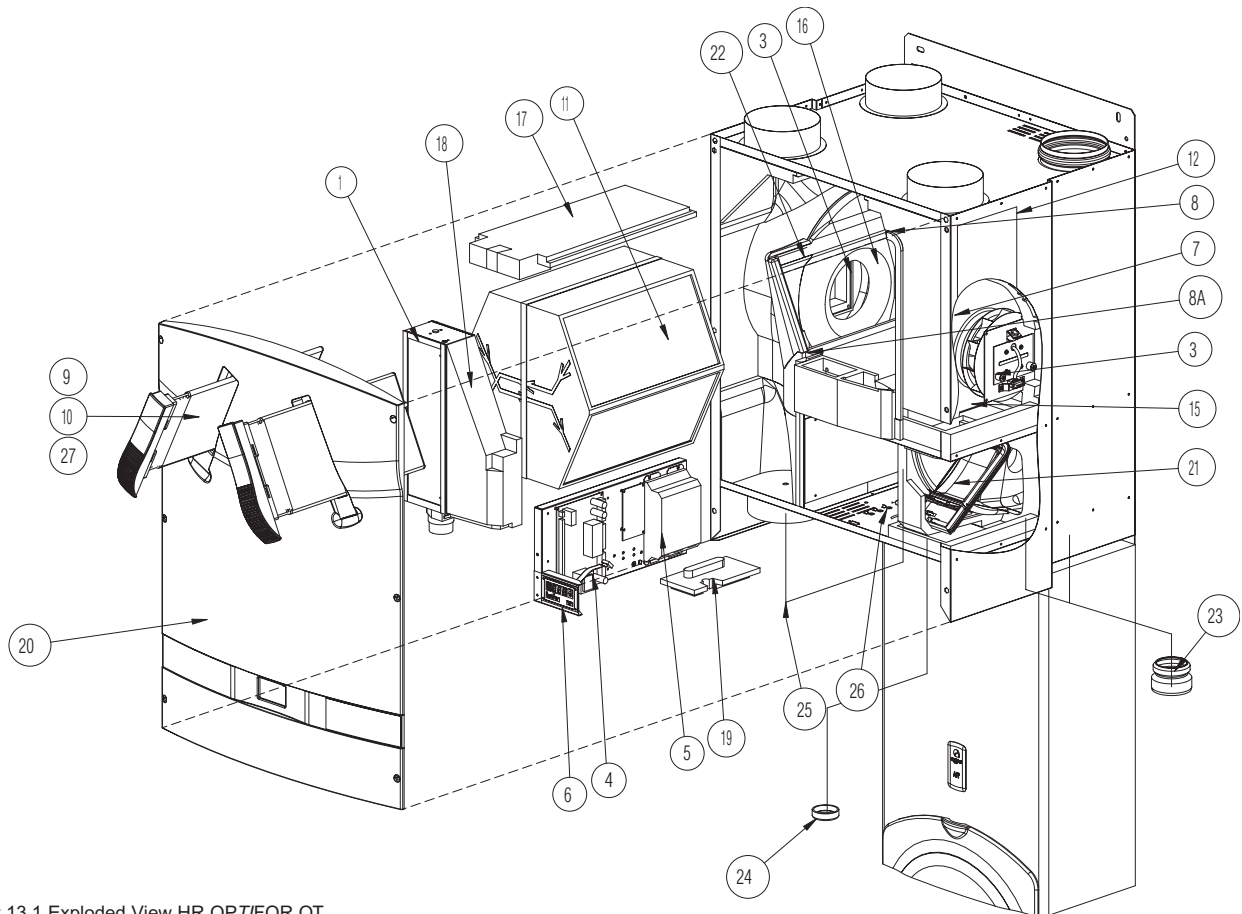
Fabrieksinstellingen:

Kookstand	90%
Normaalstand	40%
Afwezigheidsstand	30%

- Sluit de ramen en de buitendeuren.
- Sluit de binnendeuren en controleer de aanwezigheid van bouw-kundige overstroomvoorzieningen (minstens 12 cm² per l/s).
- Zorg er voor dat de bypass gesloten is.
- Controleer of beide ventilatoren op twee toerentallen functioneren.
- Schakel de MFT-M in het hoge toerental.
- Stel de ventielen af zoals in de volgende tabel met voorinstellingen.

Toevoer STH-1-125	woonkamer slaapkamer	13 mm 11 mm
Afvoer STB-1-125	keuken toilet badkamer	30 mm 12 mm 20 mm

- Indien geen gegevens bekend zijn plaats de ventielen en zet de ventielen zover mogelijk open. Meet de luchthoeveelheden, eerst toevoerlucht, daarna afvoerlucht. Wijken de gemeten luchthoeveelheden meer dan plus of min 10% af van de nominale luchthoeveelheden en is het merendeel van de afwijkingen plus, stel dan alle ventielen zo af dat alle afwijkingen plus zijn.
- Is het merendeel van de afwijkingen min zorg er dan voor dat alle afwijkingen min zijn. Zorg er ook voor dat een toevoerventiel en een afvoerventiel geheel open blijft.
- Hierna kan de ventilatorinstelling op de display worden gewijzigd. In verband met het energieverbruik moet een zo laag mogelijke instelling gekozen te worden. Zorg ervoor dat de verhouding tussen kook/normaal gelijk blijven. Om de ventilatorinstelling te kunnen wijzigen gebruik menu P3, zie H 11.3.
- Indien de nu ingestelde luchthoeveelheden nog teveel afwijken kan er op de ventielen nageregeld worden.
- Controleer, nadat alle ventielstanden zijn vastgesteld nogmaals de gehele installatie.
- Noteer de gemeten waarden op de bijgevoegde instelstaat.
- Schakel de MFT-M in het normale toerental (stand 2).



Figuur 13.1 Exploded View HR OPTIFOR OT.

Omschrijving	bestelnummer
1 Bypass	3212019
3 Ventilator samenstelling (ventilator op montageplaat)	3212003
4 Elektronica voor service unit (excl. voeding)	3212001
5 Voeding (DC)	3211004
6 Bedieningspaneel HR OPTIFOR OT (incl. displayhouder)	3211011
7 Vorstbeveiligingsensor (T4)	3211007
8 Bypass sensor rechts (T1)	3211008
8a Bypass sensor Links (T3)	3211006
9 Filtermattenset (2 filters)	3211020
10 Samenstelling filter (filterframe, handgreep, filterdoeken en bevestigingsclips)	3211014
11 HR tegenstroomwisselaar	3211043
12 Handleiding HR OPTIFOR OT	DRS 6005 01
15 Instroomkeel afvoer	3212105
16 Instroomkeel toevoer	3212110
17 Vulplaat platenwisselaar	3211115
18 Schuimdeel bypass	3211120
19 Deksel lekbak	3211125
20 Front paneel	3211100
21 Terugslagklep	3211009
22 Afdichtband platenwisselaar (2 stuks)	3211044
23 Schuifmof	3211050
24 Afdichtingsset HR OPTIFOR OT	3211130
25 Afdichtdop nisbus ø150mm	3211135
26 Buismembraan	3211016
27 Bevestigingsclips filter: 10 stuks in plastic zak	3211021

14. Onderhoud

14.1 Algemeen

Het onderhoud door de gebruikers is beperkt tot het periodiek reinigen van de filters en de luchttoevoer- en afvoerventielen en, indien aanwezig, de motorloze wasemkap. Tweemaal per jaar verschijnt op het display op het bedieningspaneel afwisselend de tekst "FiL" gevolgd door "tEr" ter herinnering de filters te reinigen. Tegelijk met de filters wordt het aanbevolen alle ventielen te reinigen. De installatie mag niet zonder filters gebruikt worden. Zie hoofdstuk 5, onderhoud voor reinigen/vervangen van de filters en reinigen van de ventielen en de motorloze wasemkap.

14.2 Inspecteren wisselaar en ventilatoren

Inspecteer de wisselaar en de ventilatoren eenmaal per vier jaar.



Figuur 14.1 Verwijder het front.

1. Trek Perilex stekker uit de contactdoos.
2. Verwijder de 2 filters.
3. Maak het front los. (Figuur 14.1)
4. Verwijder de vulplaat door deze naar voren te trekken (zie figuur 14.2).



Figuur 14.2 Verwijderen van de vulplaat.

5. Neem de bypass uit het toestel. (eerst de connector van de print verwijderen)



Figuur 14.3 Verwijderen bypass.

6. Neem de wisselaar uit het toestel aan de trekband.

 Er kan nog condenswater uit de wisselaar stromen.



Figuur 14.4 Verwijderen van de warmtewisselaar.

Reinigen van de wisselaar

Reinig indien noodzakelijk de wisselaar. Dompel hiertoe de wisselaar enige malen geheel in handwarm water (max. 40°C), waarin een niet agressief vaatwasmiddel is opgelost. Dompel met geribde zijde in verticale positie. Doorspoel daarna de wisselaar met schoon warm leidingwater (max. 40°C). Neem de wisselaar met beide handen op de zijvlakken en schud het water uit de wisselaar. Gebruik voor het schoonmaken geen agressieve of oplossende schoonmaakmiddelen.

Afvoerplug

Reinig de afvoerplug in de bodemplaat van de MFT-M door de dop te verwijderen. Let op! er kan water in de plug staan.

Terugslagklep

Indien de terugslagklep gereinigd moet worden moet deze in gesloten toestand uit het schuim getrokken worden.


Condensafvoer tegenstroomwisselaar

Controleer deze afvoer op goede doorstroom van condens. Verwijder eventueel het buismembraan en maak deze schoon.

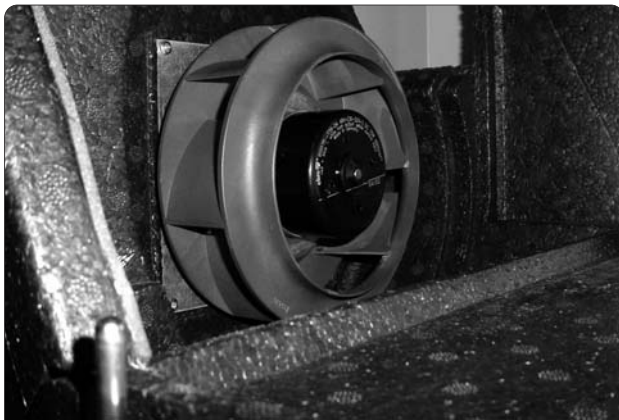


Figuur 14.5 Verwijder de instroomkeel.

7. Pak de instroomkeel van de toe- en de afvoerventilator eruit. (Figuur 14.5). Hierna kan de ventilator waaier worden gereinigd. (Figuur 14.6)

 Ventilatorschoepen zijn voorzien van balanceergewichten. Deze mogen niet verwijderd of verplaatst worden.

8. Gebruik een zachte borstel om de ventilatorschoepen schoon te maken. Gebruik eventueel een stofzuiger om stof te verwijderen.



Figuur 14.6 Reinigen van de ventilatorwaaier.

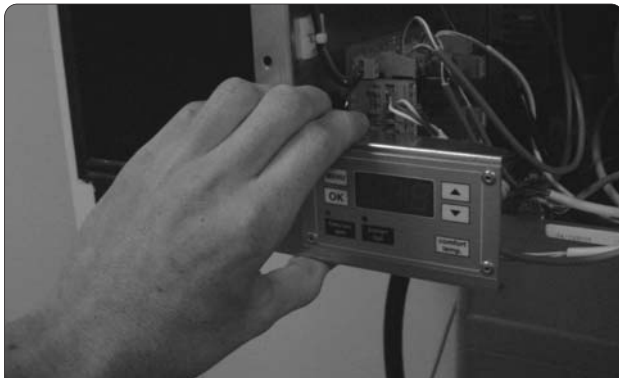
Heropbouw van de MFT-M

Algemeen: let er bij de montage op dat afdichtprofielen niet beschadigd raken. Monteer het geheel in omgekeerde volgorde weer terug:

1. Plaats de instroomkelen terug.
2. Plaats wisselaar terug.
3. Breng overige schuimdelen weer aan.
4. Sluit bypass weer aan.
5. Bevestig front en filters.
6. Steek Perilex-steker in contactdoos.

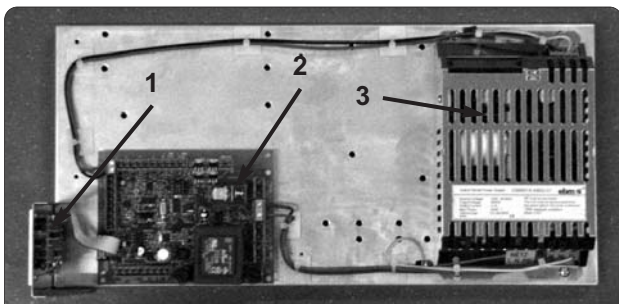
14.3 Vervangen zekering

1. Verwijder de filters en het front van de MFT-M.
2. Verwijder het borgschroefje in de voorrand van de electronicslede.



Figuur 14.7 Eruittrekken van de electronicslede.

3. Trek de slede naar voren. (fig. 14.7 Eruittrekken van de electronicslede) Controleer en vervang de defecte zekering (zie ook fig. 16.1). Onderstaande zekeringen worden toegepast:
 Glaszekering 5x20mm traag 315 mA
 Glaszekering 5x20mm traag 100 mA



Figuur 14.8 Volledige elektraplaat.

Op de elektraplaat zijn de volgende componenten te onderscheiden:

1. Bedieningsdisplay.
2. Print t.b.v. besturing en beveiliging.
3. Voeding voor ventilatoren.

15 Storingswijzer, oorzaken en oplossingen

Het toestel wordt door ingebouwde elektronica volledig aangestuurd en gecontroleerd. Als er ergens in het toestel een storing wordt gesignaleerd zal het toestel, afhankelijk van de soort storing, uitschakelen en een foutcode weergeven op het display. Weergegeven wordt de ingesteld ventilatie stand afgewisseld met de storingscode. In dit hoofdstuk worden een korte uitleg gegeven van de storingscode en mogelijke oorzaken.

Type A storingen.



Rechter bypass sensor(T1)

- Controleer instellingen van de bypass (zie blz 16);
- Controleer bypass sensor rechts T1 (zie blz 22);
- Controleer bypass



Linker bypass sensor(T3)

- Controleer instellingen van de bypass (zie blz 16);
- Controleer bypass sensor links (zie blz 22);
- Controleer bypass



EN AFWISSELEND

Filterreiniging.

Ieder half jaat gaan afwisseld "FiL" en "tEr" knippen, ter herinnering dat de filters gereinigd moeten worden.

- Controleer de de filters op verontreiniging, en vervang deze eventueel;
- Controleer de stand van de afvoer ventielen;
- Druk op OK toets (fig. 4.1) voor reset;



Geen display weergave

- Controleer met een multimeter de 230V voeding van de perilex aansluiting;
- Controleer de bedrading van de standenschakelaar;
- Controleer de zekeringen op de print (zie blz 22)

Elektrische weerstand van de sensoren

°C	Ohm	°C	Ohm	°C	Ohm
-20	684	10	886	30	1040
-10	747	20	961	40	1122
0	815	25	1000		

Gegevens van de PTC-temperatuursensoren (tolerantie $\pm 1^\circ\text{C}$).

Type E storingen.



Geen 230V voeding naar Econpact

De beveiligingsregeling heeft de 230V voeding van de Econpact onderbroken omdat er te weinig lucht werd afgevoerd voor een veilige werking van de Econpact. Storing wordt allen gereset door het tijdelijk onderbreken van de 230V voeding van de OPTIFOR.

- Controleer of het toestel voldoende lucht kan afvoeren;
- Controleer of de afvoerventielen voldoende open staan.
- Controleer of de afvoerkanalen niet verstopt zijn;
- Controleer de afvoerkap voldoende lucht kan afvoeren;
- Controleer de werking van de terugslagklep.



Afvoerventilator draait niet.

- Controleer de 48 VDC voedingsspanning van de ventilator (zie blz 221);
- Controleer de 0-10 VDC stuurspanning van de ventilator (zie blz.22);



Toevoerventilator draait niet.

- Controleer de 48 VDC voedingsspanning van de ventilator (zie blz 22);
- Controleer de 0-10 VDC stuurspanning van de ventilator (zie blz.22);



EN AFWISSELEND

Toevoer of afvoer ventilator draait niet.

- Controleer de 230 V voeding van de transformator (zie blz. 22);
- Controleer de 48 VDC uitgangsspanning van de transformator (zie blz. 22).
- Controleer of één van de ventilatoren geen kortsluiting heeft tussen de massa en +48VDC (zie blz. 22).
- Controleer de bedrading en aansluiting van de standenschakelaar (zie blz. 14).



Vorstbeveiligingssensor fout

- Controleer de vorstbeveiligingssensor;(zie blz. 22)

15.2 Controle instructies

Toevoer- en afvoerventilator

Controleer de ventilator op vervuiling of mechanische beschadigingen.

Tweestandenschakelaar

- Afwezigheid - er staat 230V tussen L3 en N
- Normaalstand - er staat 230V tussen L3, L2 en N
- Kookstand - er staat 230V tussen L3, L2, L1 en N

Printen

Indien de ventilatoren op de keuzeschakelaar reageren en de display geeft geen of vreemde gegevens, dan is de display defect. Controleer ook de verbinding tussen besturingsprint en display. Indien de ventilatoren niet op de keuzeschakelaar reageren en de display geeft geen gegevens dan is de besturingsprint of display (bedieningspaneel) defect. Als de besturingsprint wordt vervangen moet het toestel opnieuw ingeregeld worden.

PTC-voeler

Controleer de bedrading en plaatsing van de PTC-voelers op de print. Controleer tevens of de juiste temperatuur wordt aangegeven. (zie ook blz. 20)

T1 = buitentemperatuur

T3 = binnentemperatuur

T4 = temperatuur van de afvoerlucht na de wisselaar

Wisselaar

Controleer of de wisselaar beschadigd of vervuild is. Zie hoofdstuk 14: onderhoud.

Filters

Bij filterstoring, de filters uitnemen, schoonmaken en indien noodzakelijk vervangen.

Terugstroombeveiliging

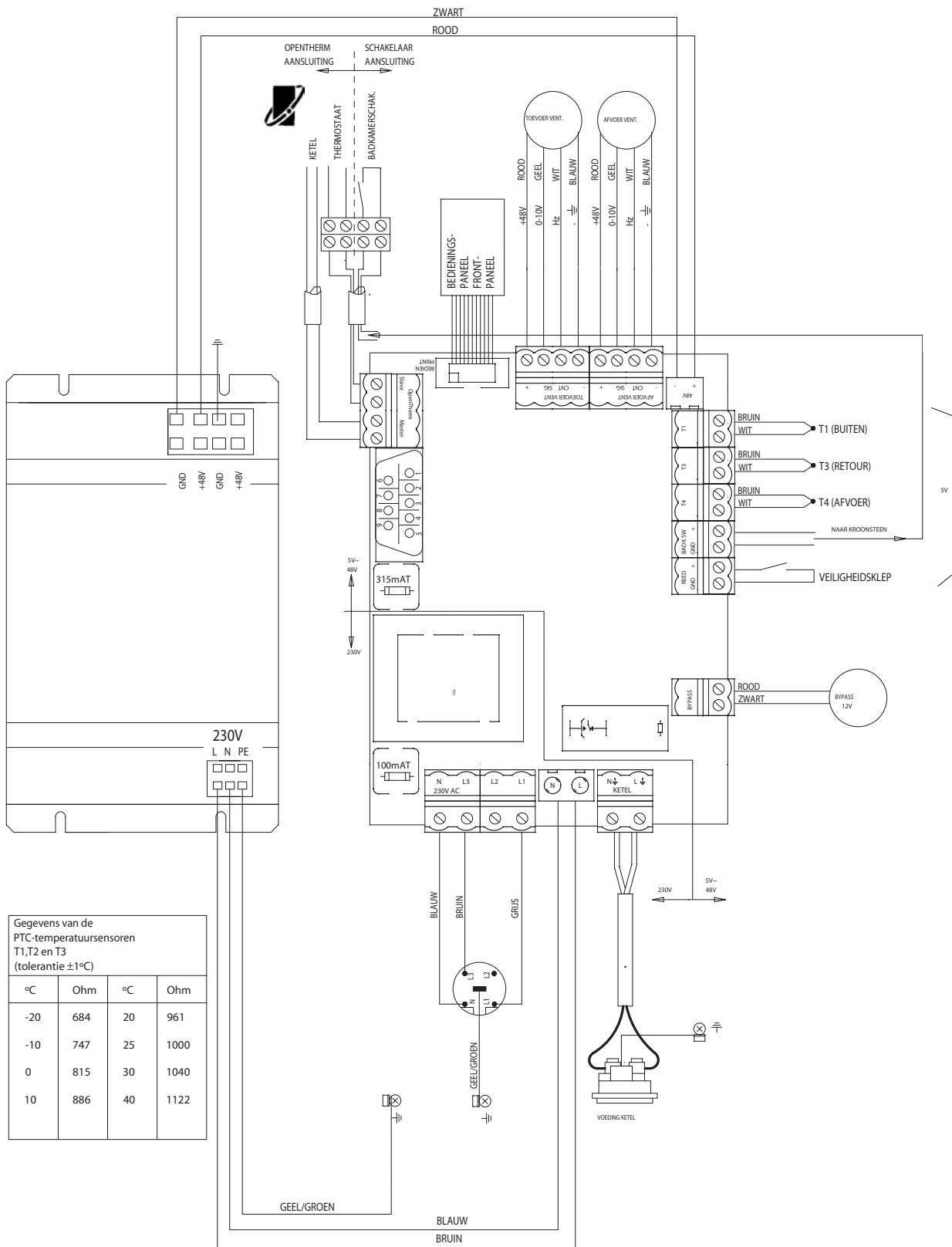
Indien de ECONPACT wordt afgeschakeld doordat de terugstroombeveiliging is geactiveerd, kan dit worden veroorzaakt door vervuiling of beschadiging van de terugstroomklep of door een beschadiging van het rookgaskanaal. Beide items moeten geïnspecteerd worden door de installateur voordat de installatie weer in bedrijf wordt genomen.

16. Technische gegevens

16.1 specificaties

Aanduiding	Eenheid	Waarde	
Ventilatiecapaciteit			
Toevoer/Afvoer			
Afwezig 100 m3/h	30	W	26
Normaal 150 m3/h	40	W	40
Kook 225 m3/h	90	W	125
Afwezig 100 m3/h	30	A	0.20
Normaal 150 m3/h	40	A	0.23
Kook 225 m3/h	90	A	0.56
Geluidsvermogen (Lo=10-12W): (luchtgeluid ter plaatse van aansluitingen aan het toestel)			
Toevoer			
Afwezig 100 m3/h	30	dB(A)	55
Normaal 150 m3/h	40	dB(A)	60
Kook 250 m3/h	90	dB(A)	74
Afvoer			
Afwezig 100 m3/h	30	dB(A)	52
Normaal 150 m3/h	40	dB(A)	56
Kook 250 m3/h	90	dB(A)	64
Aansluitingen			
Luchtaansluitingen	ømm inwendig	ø150	
Rookgasaansluiting	ømm inwendig	ø130	
Condensafvoer	via condensafvoer Econpact		
Materialen			
HR-wisselaar	Polystyreen		
Interieur	Polypropyleen		
Overigen			
Prestatiefactor	%	96,3	
Massa	kg	42	

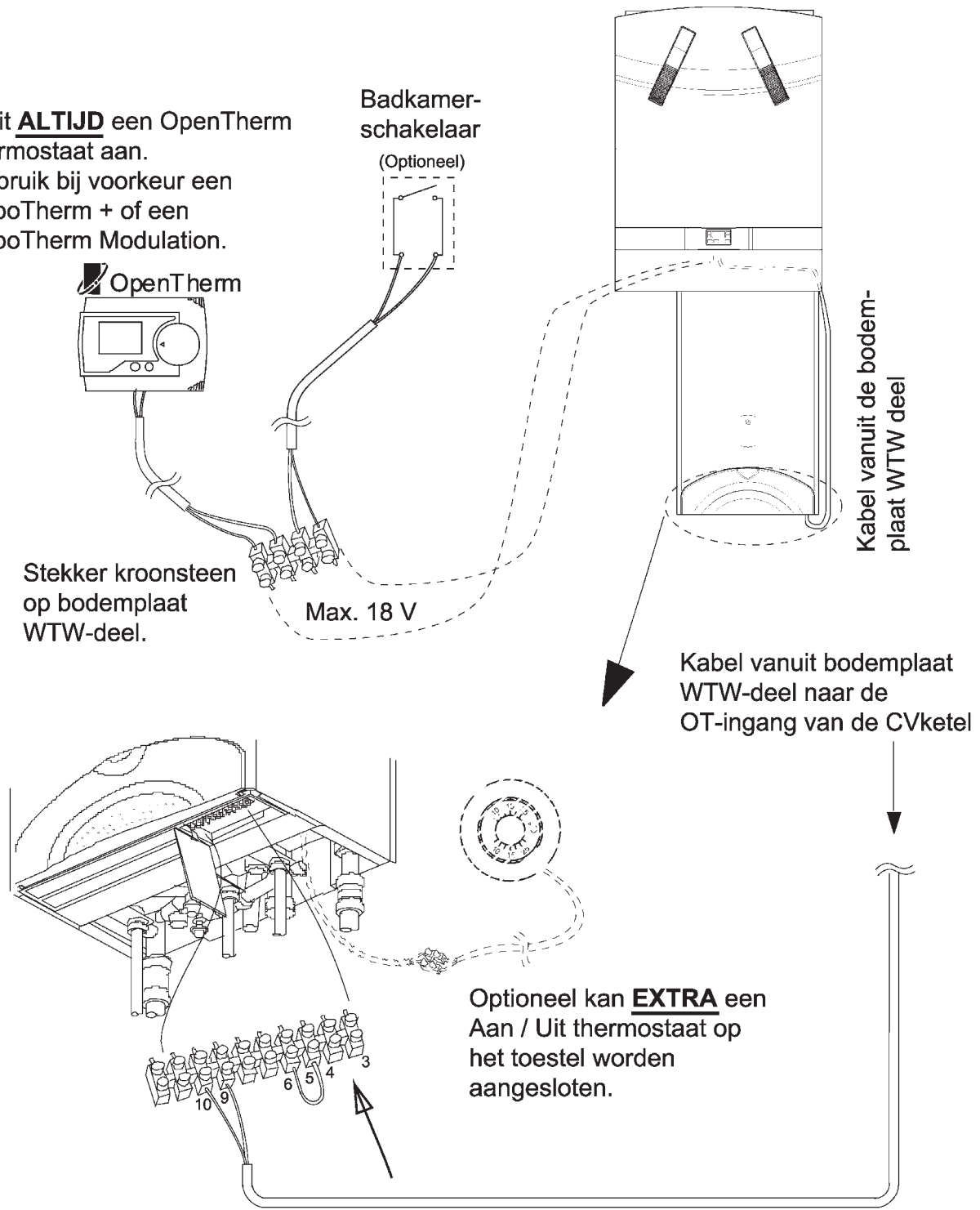
16.2 Elektrisch schema MFT-M



Figuur 16-1 Elektrisch Schema van MFT-M.

OpenTherm thermostaat aansluiting op de OPTIFOR OT

Sluit **ALTIJD** een OpenTherm thermostaat aan.
Gebruik bij voorkeur een AgpoTherm + of een AgpoTherm Modulation.



LET OP!
 Tapwater schakeling via doorverbinding 3-4
OPEN = Economy of Comfort stand afhankelijk van keuze op cv ketel en thermostaat
GESLOTEN = **ALTIJD** Comfort stand

18. Garantiebewijs

Garantievoorwaarden

Dit Agpo product wordt door Agpo b.v. aan de installateur gegarandeerd onder de onderstaande voorwaarden. De installateur garandeert dit product onder dezelfde volgende voorwaarden aan de gebruiker:

- 1 De garantietermijn is geldig vanaf de installatiedatum en na ontvangst binnen 8 dagen van het volledige ingevulde en ondertekende garantiebewijs.
- 2 De garantietermijn voor de AGPO HR OPT/FOR OT MFT-M bedraagt 2 jaar.
- 3 Het toestel moet te zijn geïnstalleerd door een erkend installateur volgens de geldende algemene en plaatselijke voorschriften en met inachtneming van de door Agpo verstrekte installatie- en inbedrijfstellings-voorschriften.
- 4 Het toestel moet geïnstalleerd blijven op de oorspronkelijke plaats.
- 5 De garantie vervalt indien:
 - gebreken aan het toestel niet zo spoedig mogelijk nadat ze ontdekt werden of ontdekt hadden kunnen worden, schriftelijk aan de installateur worden gemeld;
 - gebreken zijn veroorzaakt door fouten, onoordeelkundig gebruik of verzuim van de consument die de opdracht heeft gegeven of rechtsopvolger, danwel door van buiten komende oorzaken;
 - gedurende de garantietermijn zonder schriftelijke toestemming van de installateur van het toestel aan een derde opdracht is verstrekt van welke aard dan ook om aan het toestel voorzieningen te treffen, danwel wanneer door de consument zelf zodanig voorzieningen zijn getroffen;
 - gedurende de garantieperiode niet periodiek deskundig onderhoud wordt verricht aan apparatuur die onderhoud behoeft.
- 6 De consument moet een beroep op de in dit artikel omschreven garantieverplichtingen in de eerste aanleg schriftelijk te doen bij de installateur en wel binnen vijf werkdagen nadat de fout of het gebrek is geconstateerd of redelijkerwijs geconstateerd had kunnen worden.
- 7 Voorts gelden de bepalingen, opgenomen in artikel 14 van onze Algemene verkoop- en Betalingsvoorwaarden, zoals gedeponereerd bij de Kamer van Koophandel te Breda, onder nummer 219 d.d. 9-10-1992.

Voor de vervolgschade aan het Agpo toestel, anders dan ter zake van een gebrek dat onder de boven omschreven garantie valt wordt door Agpo b.v. niet ingestaan. Agpo b.v. is jegens de gebruiker voorts niet aansprakelijk voor door de gebruiker geleden zuivere vermogensschade en/of bedrijfsschade van welke aard dan ook.

Garantiebewijs

Deze kopie kunt u in de handleiding laten zitten

Agpo b.v.
Postbus 3364
4800 DJ Breda

Naam: _____

Adres: _____

Datum van ingebruikstelling: _____

Toestel type: HR OPT/FOR OT

Serienummer: _____

Garantiebewijs

a.u.b. opsturen naar AGPO b.v.

Uitknippen en in gefrankeerde
envelope zenden naar:

Agpo b.v.
Postbus 3364
4800 DJ Breda

Naam: _____

Adres: _____

Datum van ingebruikstelling: _____

Toestel type: HR OPT/FOR OT

Serienummer: _____

19. CE-Verklaring

Fabrikant Agpo b.v.

Adres: Konijnenbergweg 24
4825 BD Breda

Verklaart hiermede dat de Agpo HR OPT/FOR OT

Voldoen aan de bepalingen van de: Richtlijn Gastoestellen (90/36/EEG)

Machinerichtlijn (98/37/EG)

Laagspanningsrichtlijn (73/23/EEG)

EMC-richtlijn (89/336/EEG, 92/31/EEG en 93/68/EEG)

